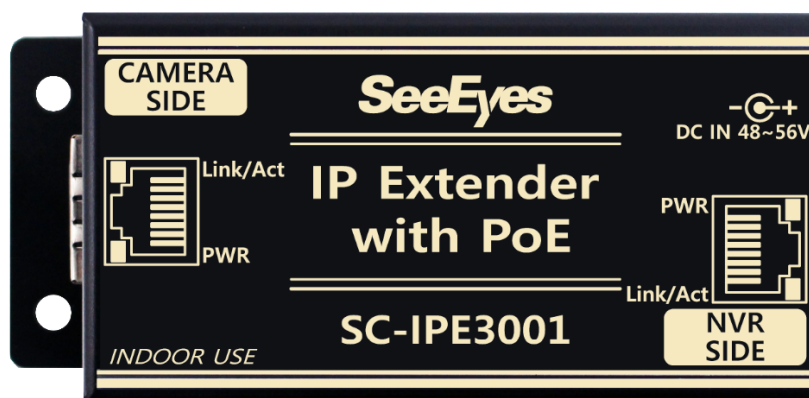




IP PoE Extender

SC-IPE3001

取扱説明書



SC-IPE3001

安全上の警告及び注意

使用者の安全を守り、財産上の損害を防止するため、必ず読んで正しく使って下さい。

警告(守らなかった場合には、ユーザーが死亡又は重傷を負うことがあります。)

- 設置する前に必ず本機器の電源コードを抜いた状態で設置してください。
また、複数電源プラグを同時につけて使用しないでください。
 - 異常発熱及び火災、感電の危険があります。
- 機器を水が落ちたり、揚げたりする場所に放置しないでください。そして花瓶のように水が詰まっているものを機器の上に置かないでください。
 - 液体が溢れて製品内部に入ると故障及び火災の原因になります。
- 電源コードを無理に曲げたり、重い物に押されて破損しないようにしてください。
 - 火事の原因になります。
- 本機器の内部に高電圧部位があるため、任意的にふたを開けないようにして下さい。
絶対に分解,修理,改造しないでください。
 - 異常作動によって火災、感電、傷害の危険があります。
- 湿気,ほこりや煤などの多い場所には設置しないでください。
 - 感電,火災の原因になります。
- 電源コードの部分を無理に引っ張って抜いたり、濡れた手で電源プラグを差し込んだり、外したりしないでください。電源プラグがゆるい場合は電源プラグを差し込まないでください。
 - 火事及び感電の危険があります。
- 本機器を設置途中や設置した後も機器が位置する場所を常に清潔にしてゴミがないように保ち,特に機器を清掃する際には必ず乾いたタオルで拭き,水やシンナー、有機溶剤を使わないで下さい。
 - 機器の表面を傷つける恐れがあり、故障及び感電の危険があります。
- 製品を直射日光のない涼しい場所に置いて適正な温度を保たなければならず,ロウソクや暖房器具などの熱が出るところは避けてください。また,装備や道具を人々が行き交う場所から遠く離れるようにしてください。
 - 火事の危険があります。
- 湿気の床、接地されていない電源拡張ケーブル、古い電源コード、安全接地の欠如など作業環境で危険を注意深く観察し問題が発生した場合、購入先や専門家に問い合わせてください。
 - 火事および感電の危険があります。
- 電源コード及び各種の外部入出力ポートなどが機器の裏側に突出されていて壁に近すぎて設置するとケーブルが無理に曲げられたり、押されて、破損したり、途絶えますので製品の裏面を壁から15cm以上、側面は5cm以上距離を維持してください。
 - 火災,感電,傷害の原因になります。
- 本機器の作動のため入力電圧は電圧変動範囲が規定電圧の10%以内であり,電源コンセントは必ずアースになっていなければなりません。また電源コネクタをつなぐコンセントにはドライヤー,アイロン、冷蔵庫など電熱器具を一緒に使わないでください。
 - 異常発熱及び火災、感電の原因になります。

注意(守らなかった場合、使用者が負傷したり、財産上の損害を被ることがあります。)

- 強い磁性や電波のある場所及びラジオやテレビなどの無線機器に近い場所には設置を避けてください。
 - 磁石や電波、激しい振動のない場所に設置してください。
- 周りの温度と湿度は適切なところが良いです。
 - 温度が高すぎる場所(50°C超過)や低いところ(-10°C未満)、湿気の多いところは避けてください。
- 製品の上に重い物を置いたり製品の中に異物が入らないようにしてください。
 - 故障の原因になります。
- 風の通りがよくて、直射日光及び熱が発生するところは避けて設置してください。
- 平らで安定した場所に設置し、垂直に立てるか斜めにおいて使用しないでください。
 - 動作がうまくいかなかったり、機器が転んで落ちてしまうこともあるので危ないです。
- 強い衝撃や振動は機器の故障の原因になりますのでご使用にご注意ください。
 - ひどい振動がない所に設置してください。
- おかしい音がしたり、においがするときは直ちに電源プラグを抜いて購入先やサービスセンターにお問い合わせください。
 - 火災、感電の危険があります。
- システム運営室の空気を適切に循環させ、本体のカバーをしっかりと固定してください。
 - 周辺環境要素による故障の原因になります。
- システムの性能を維持するためにはサービスセンターに依頼し、定期的に点検を受けてください。
 - ユーザの不注意による故障については当社で責任を負いません。
- 必ず接地されたコンセントに電源コードをつなげてください。
 - 電氣的ショック(感電)および傷害を被ることがあります。
- 電源プラグは操作しやすい所に置いてください。
 - 製品の問題が発生した場合、完全な電源遮断のためには電源プラグを抜かなければなりません。
本体の電源ボタンだけでは電源が完全に遮断されません。
- 雷、稲妻が鳴るときは安全に注意して電源プラグを抜いてください。
- 雨水・霧などの水滴がケーブルに乗って機器内部に流入しないようにケーブル連結時、“U”型でケーブルを措置してください。
- UTP(Unshielded Twisted Pair) Cableの場合、室内専用のケーブルであるため、室外使用時は遮蔽があるSTP(Shield Twisted Pair)Cableの使用をおすすめします。
 - 標準CAT.5e以上のUTPケーブルを使用してください。
- 一般通信用(インターネット/社内など)網とCCTV網を分離して設計してください。
 - 障害の原因になることがあります。
- 上記の項目以外に発生する問題点や疑問事項は使用説明書を参考し、専門技術者の助けが必要であれば当社アフターサービスセンターまでお問い合わせください。

1 製品紹介

1-1. 概要

本製品は1チャンネル型UTP(Ethernet Data+PoE)Extenderです。

この装置は電源供給機能(PoE IEEE802.3at)を搭載してUTP 1 Cableでカメラへの電源供給が可能です。



ネットワーク装備の伝送距離(100m以下)が短い短所を補完するため、カメラ及びPoE Hubの間であるUTP Cableの区間に設置して最大100~250mの伝送距離を拡張できます。

IP カメラにPoEで電源を供給することができるため、施工コストの削減効果まで上げることができます。

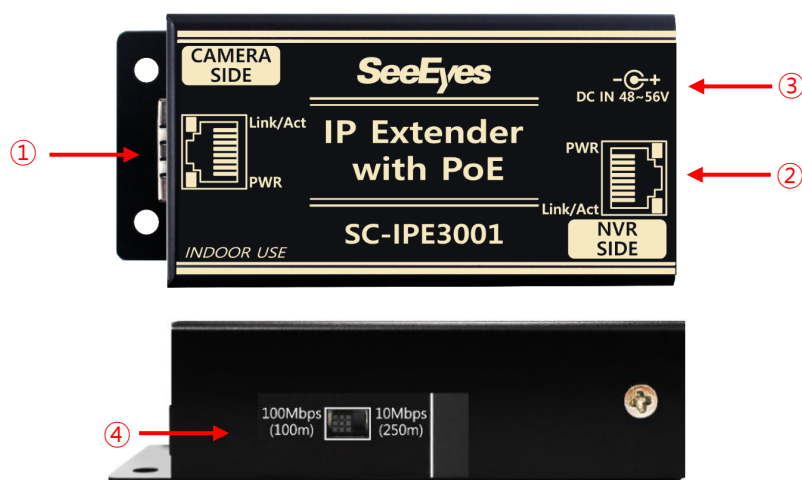
1-2. 製品特長

- ・ 1 UTP Cable(CAT.5e)に電源+IP Dataを伝送
- ・ TCP Rate:100Mbps Full Duplex
- ・ SC-IPE3001 1台追加するたびにEthernet Dataの伝送距離を最大100~250mずつ拡張可能
(ただし、IPカメラの定格容量を確認後、製品追加/延長してください。)
- ・ Auto MDI/MDIX機能対応
- ・ サージ保護回路内蔵
- ・ 電源入力方式:DC 48~56V AdaptorまたはPoE(DC Adaptorの電源供給の優先)
- ・ Bandwidthスイッチ設定値変更(100Mbps/10Mbps)で送信距離拡張可能。
100Mbpsスイッチ設定:最大100mまで伝送可能(CAT.5e基準)
10Mbpsスイッチ設定:最大250mまで伝送可能(CAT.5e基準)
※ 但し、設定値変更後、製品電源をOFF/ONしてください。

2 製品構成

| SC-IPE3001 | Power Cord, Adaptor | Manual |
|---|---------------------------|---|
|  | Power Cord, Adaptor 別売 |  |

3 名称及び機能



① CAMERA SIDE : IP PoE カメラ接続端子

- PoEを利用してカメラ電源供給及びカメラのData受信端子

| LED | LED 状態表示 | |
|--------|----------|-------------|
| Yellow | 点灯 | 電源正常入力時 |
| | 消灯 | 電源未入力時 |
| Green | 点灯 | カメラと正常接続時 |
| | 点滅 | Data正常送・受信時 |
| | 消灯 | Data未送・受信時 |

② NVR SIDE : NVRまたはPoE Switch HUB接続端子

PoE Switch HUB / PoE Injectorから電源を供給され、カメラにData及び電源を供給する端子

| LED | LED 状態表示 | |
|--------|----------|-------------|
| Yellow | 点灯 | 電源正常入力時 |
| | 消灯 | 電源未入力時 |
| Green | 点灯 | NVRと正常接続時 |
| | 点滅 | Data正常送・受信時 |
| | 消灯 | Data未送・受信時 |

③ DC IN 48~56V : DC 48~56V 電源入力端子(Injectorで応用可能な端子)

④ Bandwidth Select Switch : ネットワーク速度変更のスイッチ(100Mbps, 10Mbps設定対応)

- スイッチを100Mbps<->10Mbps設定してネットワーク速度を変更できます。

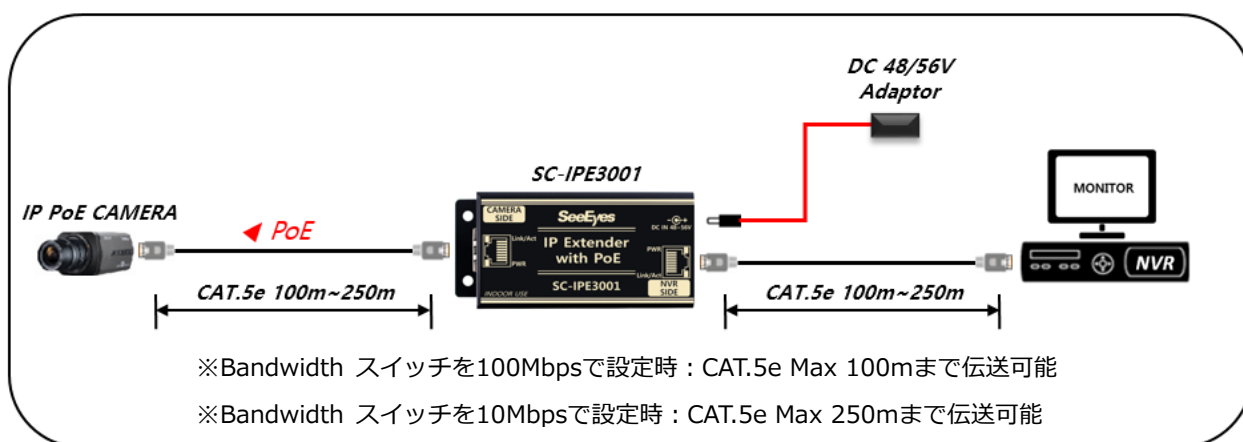
| 通信速度 | 最大伝送距離 |
|---------|----------------------|
| 100Mbps | Max. 100m(CAT.5e 基準) |
| 10Mbps | Max. 250m(CAT.5e 基準) |

※ ただし、設置値の変更後、製品電源をOFF/ONしてください。

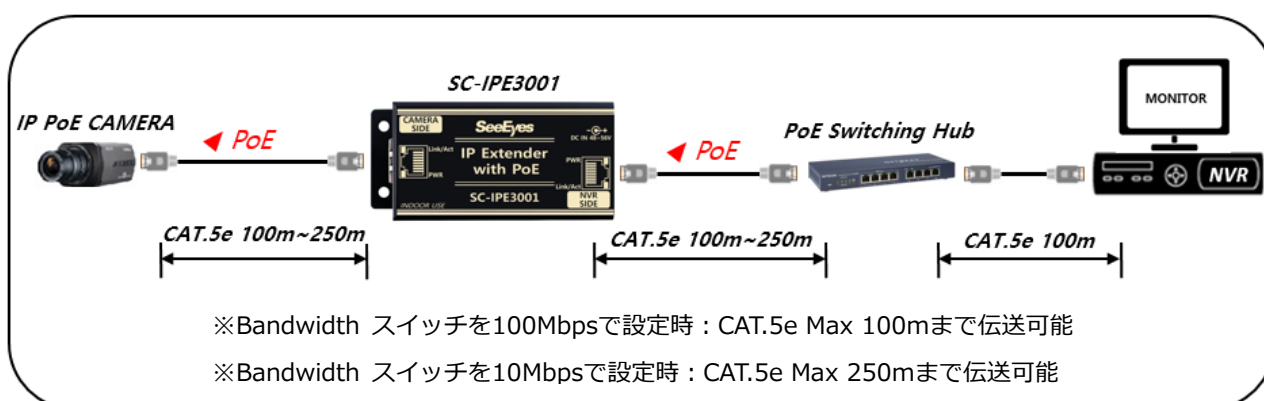
※ 初期設定は100Mbpsで設定されています。

4 システム構成図

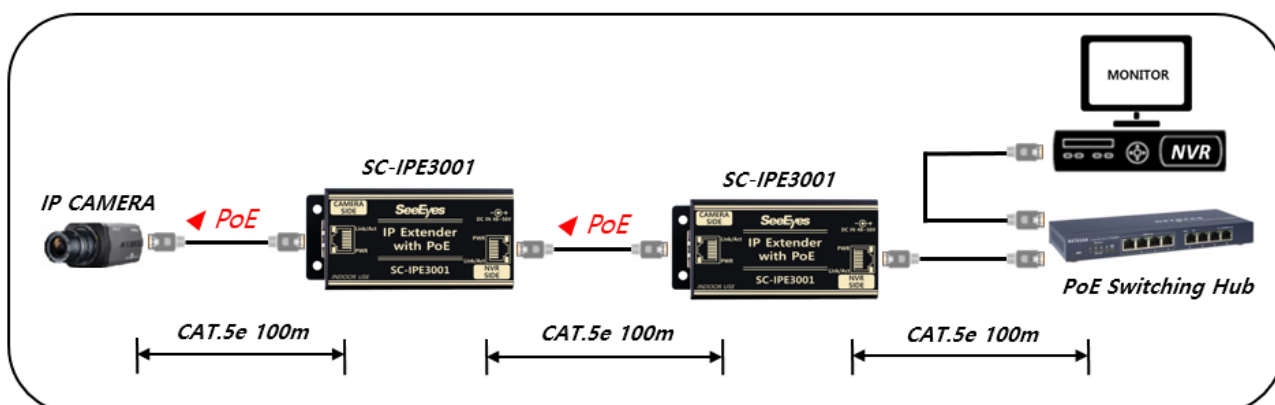
4-1. DC 48/56V Adaptorで電源を供給する場合



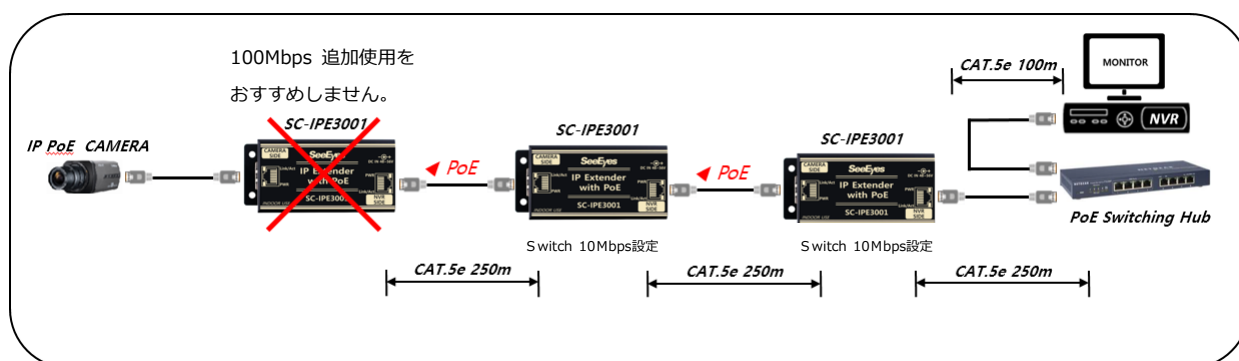
4-2. PoE機能が内蔵されているスイッチャブで電源を供給する場合



4-3. SC-IPE3001伝送帯域幅100Mbpsで設定し、2台以上設置する場合



4-4. SC-IPE3001伝送帯域幅10Mbpsで設定し、2台以上設置する場合



- ※ 上記の図のように拡張可能で、最大拡張可能距離はIPカメラの定格容量及びケーブルの特性、追加されるSC-IPE3001の数量により変わることはあります。
- ※ Extenderの数が増えることによってNetwork Link-timeが長くなる可能性があります。
- ※ **Bandwidthスイッチを100Mbpsで設定時**：CAT.5e基準Max. 100mまで伝送可能です。
- ※ **Bandwidthスイッチを10Mbpsで設定時**：CAT.5e基準Max. 250mまで伝送可能です。
- ※ **Bandwidthスイッチを10Mで設定して10Mbpsを超過する場合**、映像に問題が発生する可能性がありますのでご注意ください。
- ※ **SC-IPE3001 100Mbps設定時、最大供給可能な電力(DC Adaptor使用時)**

| SC-IPE3001 電源入力方式 | SC-IPE3001 接続台数 | 最大供給電力 100Mbps/100m |
|----------------------|--------------------|------------------------|
| DC 48V | 1 | 38W |
| | 2 | 16W |
| | 3 | 9W |
| | 4 | 5W |
| DC 56V | 1 | 48W |
| | 2 | 30W |
| | 3 | 18W |
| | 4 | 12W |

- IPE3001をPoE Injectorで使用時、最大供給可能な電力35W (DC 48V Adaptor使用時)

- ※ **SC-IPE3001 100Mbps設定時、最大供給可能な電力(PoE電源使用時)**

| SC-IPE3001 電源入力方式 | SC-IPE3001 接続台数 | 最大供給電力 100Mbps/100m |
|----------------------|--------------------|------------------------|
| PoE | 1 | 14W |
| | 2 | 10W |
| | 3 | 6W |
| | 4 | 3W |
| PoE+ | 1 | 25W |
| | 2 | 20W |
| | 3 | 14W |
| | 4 | 9W |

※ SC-IPE3001 10Mbps 設定時、最大供給可能な電力

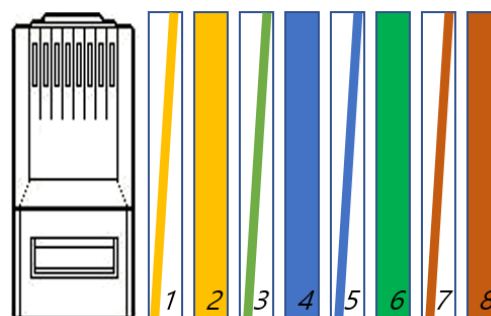
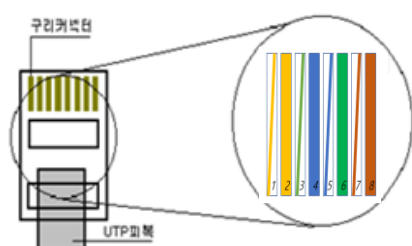
| SC-IPE3001 電源入力方式 | 最大供給電力 10Mbps/250m | |
|----------------------|-----------------------|------|
| | 1台接続 | 2台接続 |
| DC 48V | 15W | 6W |
| DC 56V | 28W | 13W |
| PoE | 7W | 3W |
| PoE+ | 13W | 8W |

※ 製品2台以上接続時、100Mbpsと10Mbpsを同時に使用をおすすめしません。

(この場合、製品2台の通信速度は10Mbpsで設定されます。)

※ 消費電流が大きい場合及び突入電流が大きいカメラを接続する場合、56V Adaptorを使用するかPoE+電源を印加してください。

5. CABLE PIN 配列



| 番号 | Color | | 機能 |
|----|--------|--------|------|
| 1 | White | Orange | TX+ |
| 2 | Orange | | TX- |
| 3 | White | Green | RX+ |
| 4 | Blue | | PWR+ |
| 5 | White | Blue | PWR+ |
| 6 | Green | | RX- |
| 7 | White | Brown | PWR- |
| 8 | Brown | | PWR- |

6. 故障診断方法

| 症状 | 確認方法 |
|------------------|---|
| 電源が入りません。 | <ul style="list-style-type: none"> • 電源ケーブルの連結状態を確認してください。 • 専用アダプタを使用しているか確認してください。 • PoEスイッチハブの接続状態を確認してください。 • CABLE PIN 配列状態を確認してください。 |
| 映像が出ません。 | <ul style="list-style-type: none"> • CABLE PIN 配列状態を確認してください。 • ケーブル伝送距離を確認してください。 • 接地状態を確認してください。 • カメラがPoE電源入力可能なモデルであることをご確認ください。 • カメラとNVRの間の互換性をご確認ください。 |
| 映像の状態がよくありません。 | <ul style="list-style-type: none"> • CABLE PIN 配列状態を確認してください。 • ケーブル伝送距離を確認してください。 • 製品の接地状態を確認してください。 • カメラの設定値を確認してください。 (伝送画質、フレームレート、解像度など) • Bandwidthスイッチを10Mに設定後、10Mbps以上使用しているか確認してください。 |
| ネットワーク連結状態が異常です。 | <ul style="list-style-type: none"> • NETWORK CABLEの配列方式が正しいか確認してください。 • 周辺環境に無電気あるいは強い電波を発生させる装備があるか確認してください。 • ネットワーク網の構成が正常に設計されているか確認してください。 |

7. 仕様

| 型番 | | SC-IPE3001 |
|---|-------------|--|
| 電源入力 | DC 電源 | DC 48V または DC 56V Adaptor |
| | PoE 電源 | PoE IEEE 802.3af / 802.3at, Endspan / Midspan (Mode A / Mode B) |
| | 特徴 | DC AdaptorとPoEの中、DC Adaptor電供給優先 |
| PoE 出力 | | Midspan only (Mode B) |
| 自体消費電力 | | 0.5W Max. |
| 最大伝送距離 | | 100Mbps 設定時 : CAT.5e 基準 Max. 100m |
| | | 10Mbps 設定時 : CAT.5e 基準 Max. 250m |
| 伝送帯域幅 | | 10/100Mbps 対応 (Full duplex) |
| RJ-45 Connector Pin Assignment(Polarity) | | 1Pin: TX(+), 2Pin: TX(-), 3Pin: RX(+), 4Pin: PWR(+) 5Pin: PWR(+), 6Pin: RX(-), 7Pin: PWR(-), 8Pin: PWR(-) |
| LED 状態表示 | CAMERA SIDE | YELLOW 点灯 : 電源正常入力時 |
| | | YELLOW 消灯 : 電源未入力時 |
| | | Green 点灯: カメラと正常接続時 |
| | | Green 点滅 : Data正常送・受信時 |
| | | Green 消灯 : Data未送受信時 |
| | NVR SIDE | YELLOW 点灯 : 電源正常入力時 |
| | | YELLOW 消灯 : 電源未入力時 |
| | | Green 点灯 : NVRと正常接続時 |
| | | Green 点滅 : Data 正常送・受信時 |
| | | Green 消灯 : Data 未送・受信時 |
| 供給可能電力 | | IEEE802.3at Power Device基準25.5W (Cableの状態及び製品の接続数により変わることがあります。) |
| Bandwidth スイッチ | | 通信速度変更(100Mbps, 10Mbps) |
| 接続ポート | CAMERA SIDE | RJ-45 1Port (TIA/EIA568B Type) |
| | NVR SIDE | RJ-45 1Port (TIA/EIA568B Type) |
| | POWER | DC JACK |
| 動作温度 / 動作湿度 | | -10°C~+50°C / 0 ~ 80% |
| 材質 / 重量 | | アルミニウム / 64g |
| 外形寸法 | | 88(W) x 42(H) x 25(D) mm |

※ ランケーブル延長ジェンダー(カプラー)使用は信号減衰を引き起こします。

複数の延長ジェンダーの使用はお勧めしません。

※ ケーブル伝送距離はカメラ、NVRなど仕様によって差があります。

※ カメラ PoE 機能を使用するときにカメラの種類によって伝送距離が異なることがあります。

8. 製品保証書

| | | |
|------|---------|--|
| 型番 | | |
| モデル名 | | |
| 購入日 | | |
| 購入先 | | |
| お客様 | お名前 | |
| | 住所及び連絡先 | |
| 販売先 | お名前 | |
| | 住所及び連絡先 | |
| 保証期間 | ご購入後1年 | |

製品購入後1年間正常な取扱いのもとで発生する故障は機器を無償で修理いたします。

修理に関するお問い合わせはお買い上げの販売店へご連絡ください。

修理依頼時には製品のモデル名、不具合の症状を正確にお申し出ください。

なお、故障のご申告をされる前に、再度取扱説明書をお読みください。

製品の外観、および回路などは性能改善のため予告なく変更することがあります。

下記の原因により修理依頼する場合には有償処理になります。

- ① 取扱い不注意によって生じた故障
- ② 定格電源以外の電源に接続した場合
- ③ お客様自身で分解、修理した場合
- ④ 自然災害による故障(落雷、火災、洪水など)
- ⑤ 消耗部品に起因する故障

SeeEyes®

 **SeeEyes株式会社**

5 F, Sunil Technopia, 555 Dunchon-daero, Jungwon-gu,
Seongnam City, Gyeonggi Province, Korea (Zip Code: 13215)

購入のお問い合わせ : +82-31-730-5832

F A X : +82-31-777-3512

<http://www.sscctv.com>
