

仕 様 書		仕様書番号	S-153400C01-C02		
		図面番号	S-153400C01	設 変	頁 1/2
製 品 名	同軸LANコンバータ用SPD Coax Guard CX-E-60形	制 定 日	2016/05/16	改訂日	
		作 成 部 門	商品開発部		

1. 概要

本製品は、同軸ケーブルにより接続された同軸LANコンバータやその他の同軸ケーブルが接続された機器を、雷サージ等の異常電圧から保護するためのSPDです。同軸ケーブルの外部導体を接地や本体ケースと絶縁しておりますので、同軸ケーブルの外部導体が接地されない回線にも対応しております。

2. 環境特性

- 2.1 使用場所 : 屋内
 2.2 定格使用温度・保管温度 : -35℃ ~ +60℃
 2.3 定格使用湿度・保管湿度 : 90%以下 (結露のないこと)

3. 構造

3.1 外観・構造・寸法

外観・構造・寸法については、外観図 S-153400A01 に依ります。

3.2 表示

下記の表示を製品に明記します。

- (1) 製品名 (2) 製造者名またはその略号 (3) 製造ロット番号 (4) 最大連続使用電圧 U_c

4. 電気的性能

本製品の電気的性能は、表1のとおりです。

表1 電気的性能

No.	項目	条件	性能	備考
1	コネクタ	—	BNC	LINEおよびEQUIP
2	周波数帯域	—	DC~50MHz	
3	インピーダンス	—	50Ω・75Ω	
4	挿入損失	DC~50MHz	1.0dB以下	
5	最大連続使用電圧 U_c	—	DC70V	中心導体-外部導体間
6	定格電流	—	1A	
7	ブレイクダウン電圧	1mA	90V以下	中心導体-外部導体間
		100V/s ピークホールド	280V以下	各導体-接地間
8	電圧防護レベル U_p	1.2/50 μ s/10kV	250V以下	中心導体-外部導体間
			500V以下	各導体-接地間
9	インパルス耐久性	8/20 μ s	10kA	カテゴリーC2
		10/350 μ s	2kA	カテゴリーD1
10	絶縁抵抗	DC100V	100MΩ以上	各導体-接地間
		DC70V	35MΩ以上	中心導体-外部導体間
11	交流耐久性	50Hz 1A 1sec.	5回	各導体-接地間
12	直流抵抗	1A	1Ω±20%	中心導体LINE-EQUIP間
13	過負荷故障モード	—	モード1	

注1) 性能測定時の温度・湿度は、JIS Z 8703 (試験場所の標準状態) の標準温度状態20±15℃、標準湿度状態65±20%によります。

注2) 項目5, 6, 8, 9, 10, 11, 12は、JIS C 5381-21の規定に基づく試験を行います。

注3) 過負荷故障モードは、JIS C 5381-21 過負荷での故障モードの規定によります。

仕 様 書		仕様書番号	S-153400C01-C02		
		図面番号	S-153400C02	設 変	頁 2/2
製品名	同軸LANコンバータ用SPD Coax Guard CX-E-60形	制定日	2016/05/16	改訂日	
		作成部門	商品開発部		

5. 検査条件

電氣的性能、外觀及び寸法の検査を表2に示します。

表2 検査条件

項目	検査の種類	品質判定基準
挿入損失	形式検査	4項によります
ブレークダウン電圧	全数検査	
電圧防護レベル	形式検査	
インパルス耐久性	形式検査	
絶縁抵抗	形式検査	
交流耐久性	形式検査	
直流抵抗	全数検査	
過負荷故障モード	形式検査	
外觀	全数検査	外觀図 S-153400A01 によります
寸法	抜取検査	

注1) 寸法の抜取検査については、n=5とし、Ac=0、Re=1とします。

注2) 形式検査は、新規製作時及び重要な材料、製造方法を変更したときに、生産工程にのせた第一ロットについて1台以上実施します。ただし、同種の製品で性能が確認されている項目については、省略することがあります。

6. 包装形態と表示内容

6.1 包装形態

製品を個装箱に収納します。

6.2 表示内容

個装箱に下記の事項を明記します。

(1) 製品名 (2) 製造者名またはその略号 (3) 製造ロット番号

7. 品質保証期間と保証内容

本製品の保証期間はご納入日より1年です。この間に発生した故障は、原因が明らかに当社の責任と判断された場合には、現品に限り良品と交換いたします。なお、交換等に発生する費用につきましてはご容赦願います。

また、本製品は厳密な社内検査を経て出荷されておりますが、万一製造上の不備による故障、あるいは輸送中の事故等による故障と思われる節は、お買い上げいただいた代理店または各支店にお申しつけください。

8. 環境対応 (RoHS指令対応)

本製品には、「鉛」、「水銀」、「六価クロム」、「カドミウム」、「PBB (ポリ臭化ビフェニール類)」、「PBDE (ポリ臭化ジフェニルエーテル類)」は意図的使用はしていません。

9. 環境対応の識別表示

8項記載の環境対応製品を識別するため、以下の表示を行います。

(1) 製品識別

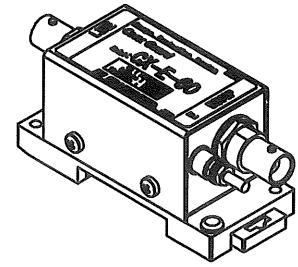
環境対応製品に表示する本体銘板に『RoHS』を印字いたします。

(2) 梱包表示

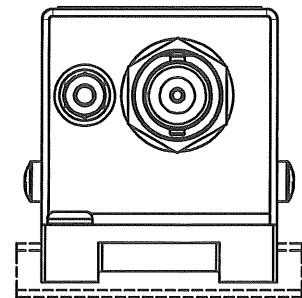
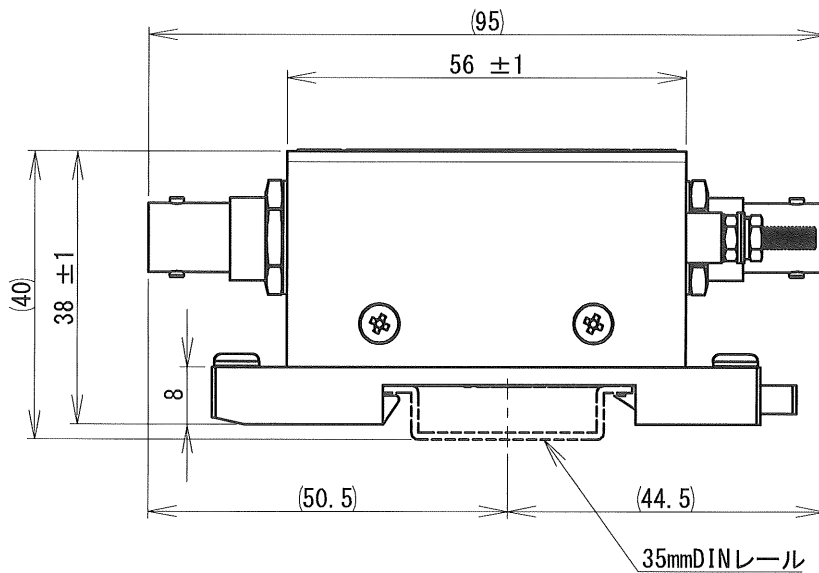
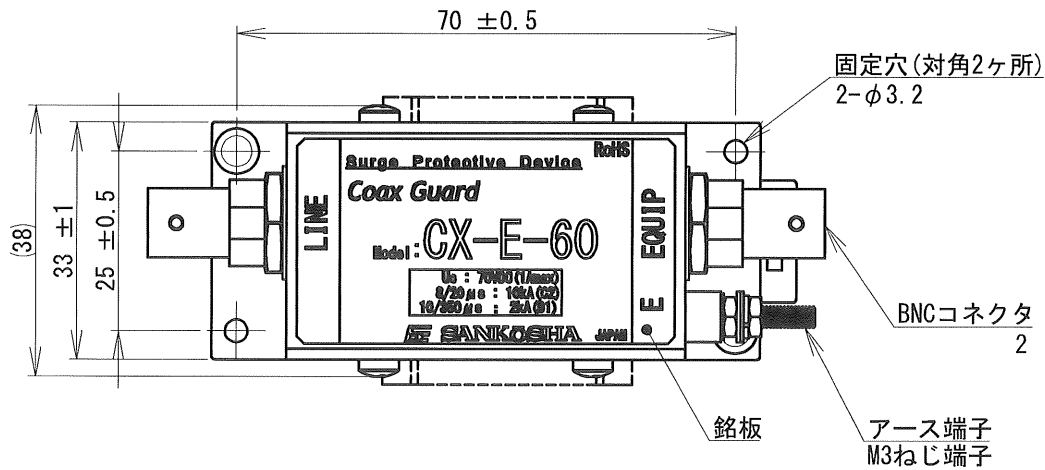
梱包表示に『RoHS』を印字または捺印いたします。

1

2



[イメージ図]



注意 DINレールは添付していません。
DINレールを使用しない場合は、
本体の固定穴を利用し対角2ヶ所を固定してください。

DSN	商品開発部	'16.05.12	UNIT	mm	A4	TITLE	CX-E-60形 外観図
DWG	J. Miyata	'17.01.17	SCALE	1:1		DWG No.	S-153400A01
CHK	K. Terashima	'17.01.17				REV.	a