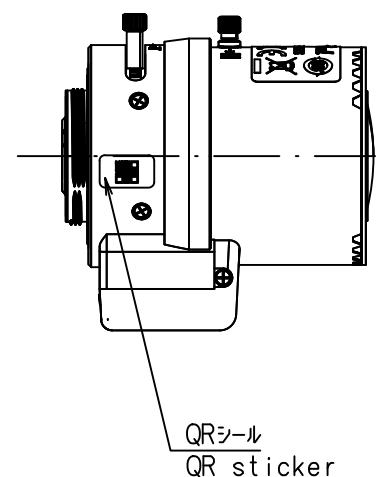
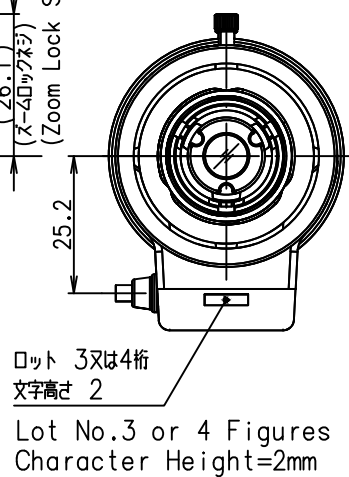
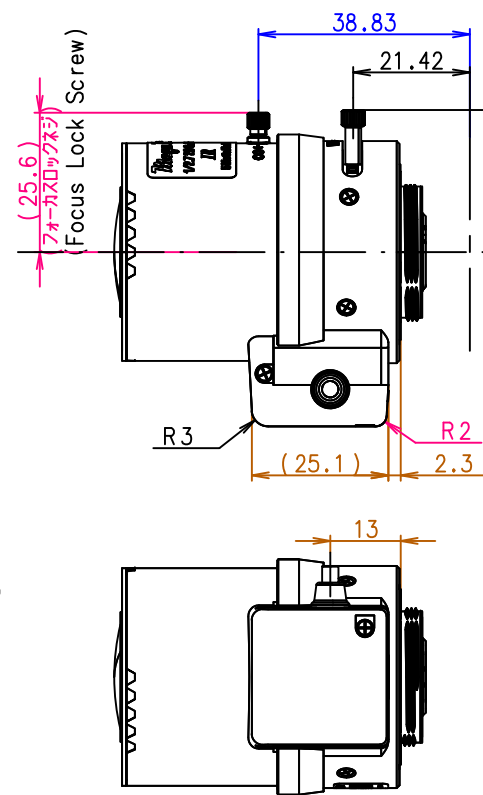
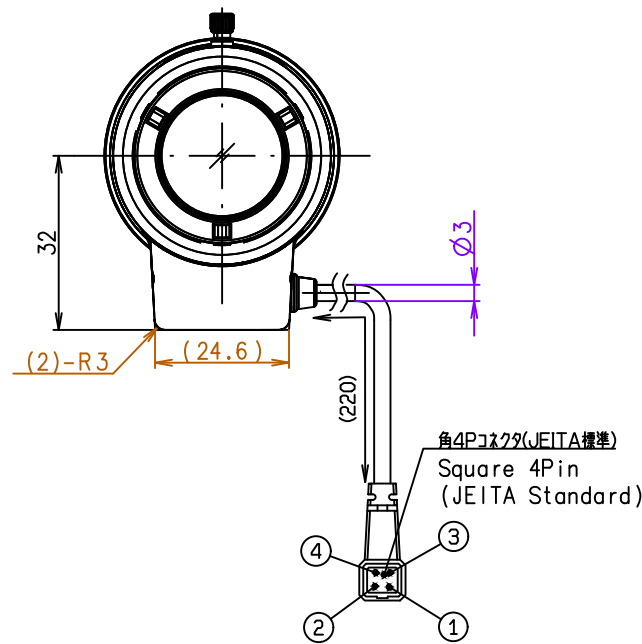
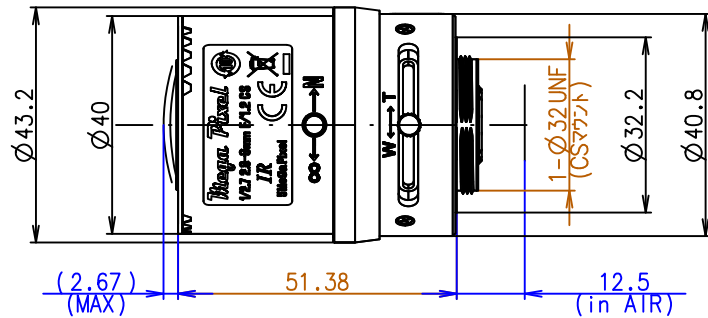


[A3]

| 一般公差 | | | |
|-----------|-------|------|------|
| L≤6 | ±0.05 | ±0.1 | ±0.2 |
| 6<L≤30 | ±0.1 | ±0.2 | ±0.5 |
| 30<L≤120 | ±0.15 | ±0.3 | ±0.8 |
| 120<L≤315 | ±0.2 | ±0.5 | ±1.2 |

| Pin No. ピン | Coil Function 巻線 |
|---------------|---------------------|
| 1 | Cont (-) 制動 - |
| 2 | Cont (+) 制動 + |
| 3 | Drive(+) 駆動 + |
| 4 | Drive(-) 駆動 - |



ロット 3又は4桁
文字高さ 2
Lot No.3 or 4 Figures
Character Height=2mm

QRシール
QR sticker

1/3 CCD 5Mega-Pixel Vari-Focal Lens
f=2.8~8mm, F/1.2~F/360, CS mount IR type
Manual Focus, Manual Zoom, AUTO-IRIS(DC type)
Cable Length 220mm

※指示無き公差は、「±0.3mm」、「±3°」とする。

ただし、FBを除く。

Tolerances are ± 0.3mm and ± 3° unless otherwise specified

Tolerance of FB is not applicable.

| | |
|-------------------|---|
| Cable ケーブル | φ3.0 4wire (Black rubber) φ3.0 4芯線 (被覆色:黒) |
| Connector コネクタ | Square 4pin Black (JEITA Standard) 角4Pコネクタ黒 (JEITA 標準) |

| 記号 SYM. | 訂正記事 REVISION | 年月日/ DATE | 担当 CHARGE | 初版 FIRST EDITION DATE | 2020年9月24日 | 尺度 SCALE | 1/1 | 図番 MODEL | DF015FD200 |
|------------|------------------|--------------|--------------|-----------------------------|------------|-------------------|-------------|-----------------|-------------------------|
| | | | | | | 一般公差 | 角度 ANGLE | 部番 PART NO. | 000 |
| | | | | | | 幾何 GEOMETRICAL | | 版数 REV. NO. | 00 |
| | | | | | | 承取 CHAMFERING | | 品名 PART NAME | 外観図 External Drawing |
| | | | | | | 面取 FINISH | | 単位 UNIT | mm |
| | | | | | | 目取 ITEM CODE | | 頁 SHEET | 1/1 |
| | | | | | | | | | MFO02758-0000 |