

ELECOM

型番 : EHB-UG2D05-PL  
EHB-UG2D08-PL  
EHB-UG2D16F-PL  
EHB-UG2D24F-PL

# クイックセットアップガイド

2023年9月15日 第1版

## 製品ページのご案内

本紙は本製品のセットアップや主な仕様について説明しています。本製品の製品ページではオプション品や動作確認済みの PoE 製品等の情報をご確認いただけます。  
※ EHB-UG2D05-PL のページが表示されますが、シリーズ共通でご利用いただけます。



<https://www.elecom.co.jp/r/s563>

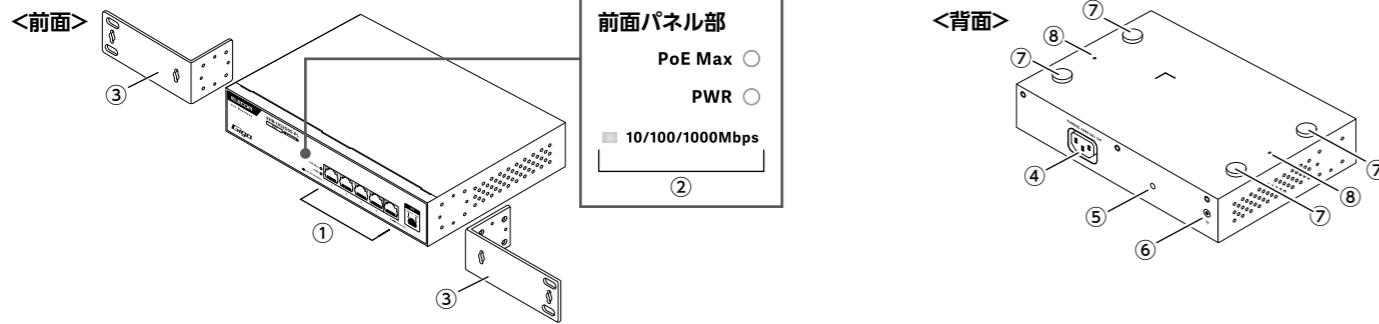
本製品を正しくご使用いただくために、必ず本書をお読みください。本書は、使用開始後も大切に保管しておいてください。

## パッケージ内容

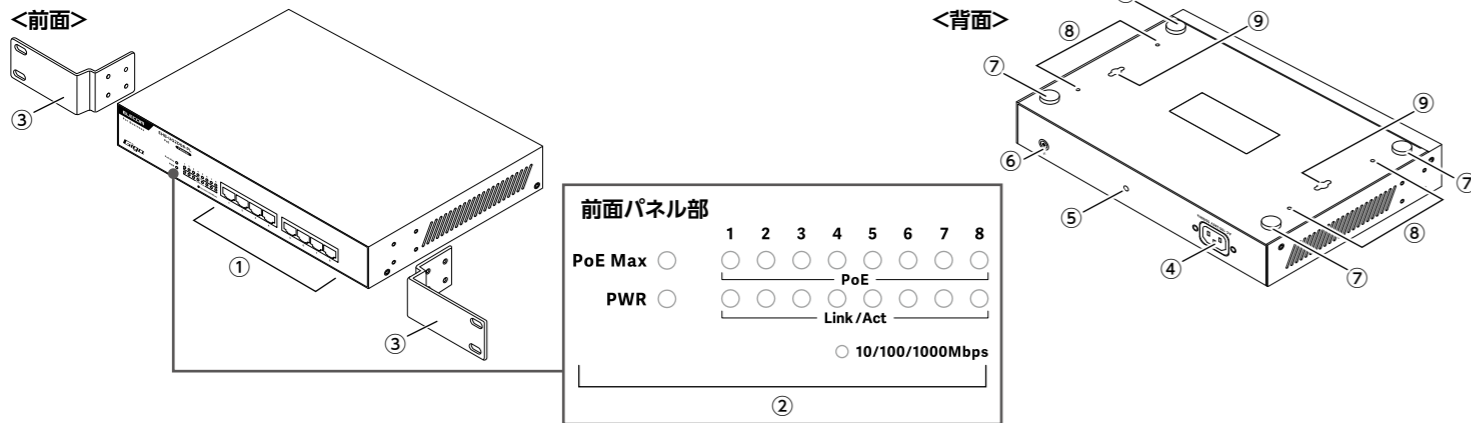
<input type="checkbox"/> 製品本体	1台	<input type="checkbox"/> 19 インチラック取付金具	2個	<input type="checkbox"/> シリアルナンバーラベル	2枚
<input type="checkbox"/> 専用 AC ケーブル (3 ピン、約 1.8m)	1本	<input type="checkbox"/> 19 インチラック取付金具ネジ	8個	<input type="checkbox"/> 安全にお使いいただくために	1枚
<input type="checkbox"/> 3 ピン-2 ピン変換アダプター	1個	<input type="checkbox"/> ゴム足	4枚	<input checked="" type="checkbox"/> クイックセットアップガイド (本紙)	1枚
<input type="checkbox"/> AC ケーブル抜け防止バンド	1個				

## 外観図・各部の名称とはたらき

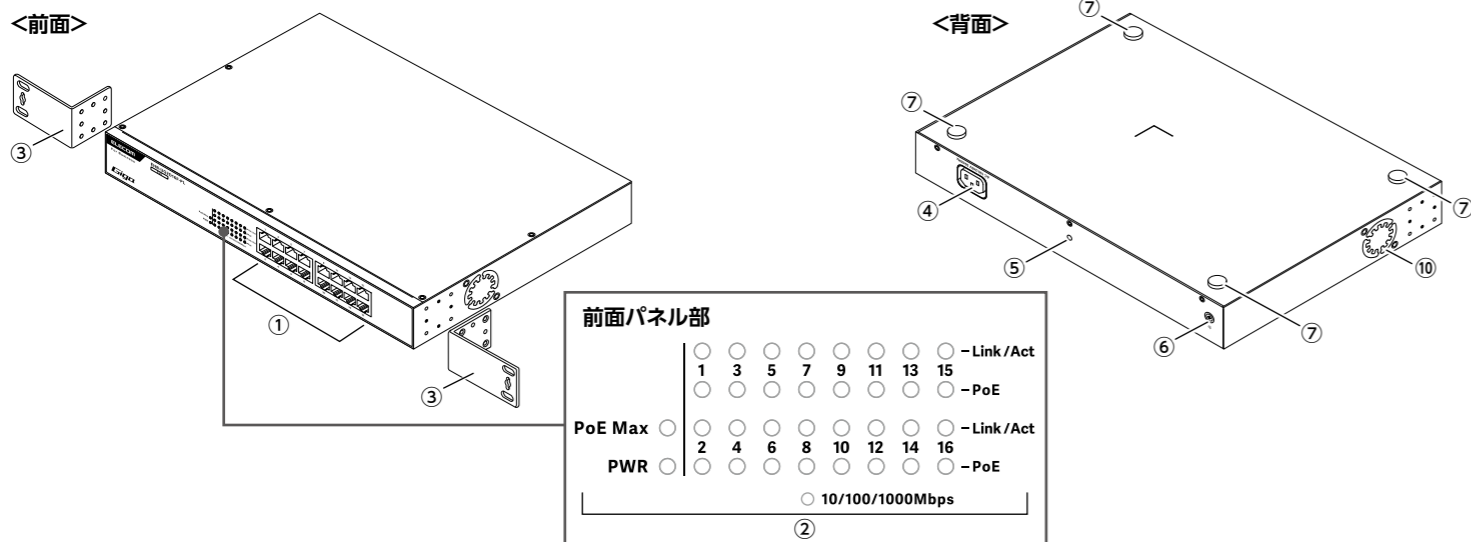
### EHB-UG2D05-PL < 5 ポート >



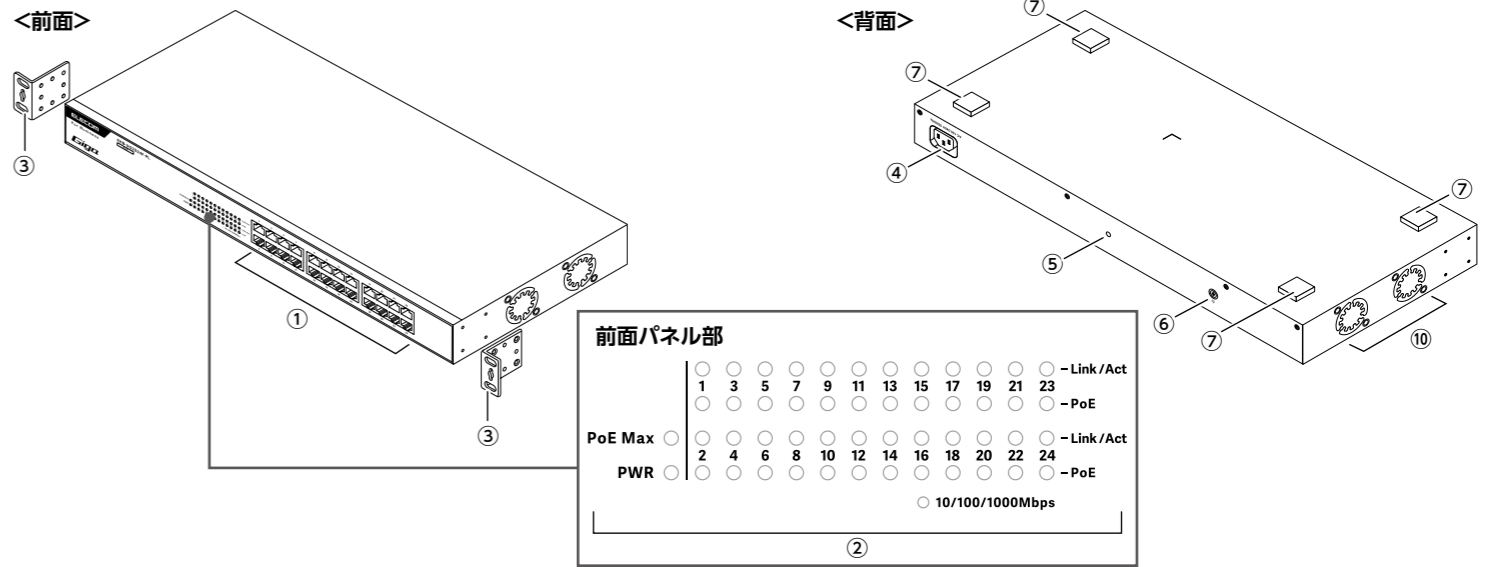
### EHB-UG2D08-PL < 8 ポート >



### EHB-UG2D16F-PL < 16 ポート >



### EHB-UG2D24F-PL < 24 ポート >



① LAN ポート	無線アクセスポイントやネットワークカメラなどの PoE 受電機器、またはパソコンなど他のネットワーク機器と接続します。ストレート / クロスケーブルを自動判別する [Auto MDI/MDI-X] 機能を搭載しています。 ・ IEEE802.3af/at 準拠の PoE 対応機器を接続することで、1 ポートあたり最大 15.4W (af 規格)、または最大 30W (at 規格) の給電が可能です。 <sup>※1</sup> 【注意】 製品ごとに最大供給電力が決まっており、接続する機器の組み合わせによっては、一部の機器に給電できない場合があります。最大供給電力については本紙の「ハードウェア仕様」をご確認ください。PoE で使用できるのは、長さ 100m 以下の市販されているカテゴリ 5e 以上の 4 対 UTP Ethernet ケーブルです。それ以外のケーブルを使用すると、トラブルの原因になります。		
② 前面パネル LED	PoE Max	緑色 点灯	供給電力の上限に達している状態です。
		消灯	PoE 給電に余裕がある状態です。
	PWR	緑色 点灯	電源が ON の状態です。
		消灯	電源が OFF の状態です。
③ 19 インチラック取付金具	PoE	緑色 点灯	PoE 給電中です。
		消灯	PoE 給電が OFF の状態です。
	Link/Act	点灯	LAN ケーブルで接続した機器とリンクアップした状態です。
緑色 点滅		不定期な点滅：接続中の機器とデータの送受信をしています。 1 秒間隔での点滅：【EHB-UG2D05-PL/EHB-UG2D08-PL】ループ検知機能が動作しているときに、検知されたポートの LED が点滅します。 【EHB-UG2D16F-PL/EHB-UG2D24F-PL】ループ防止機能が動作しているときに、遮断されているポートの LED が点滅します。	
消灯		接続機器がない状態です。	
※ EHB-UG2D05-PL のみ、PoE LED と Link/Act LED は各 LAN ポートの以下の位置にあります。			
	Link/Act	PoE	
④ 電源コネクタ	付属の専用 AC ケーブルを差し込みます。		
⑤ AC ケーブル抜け防止バンド取付穴	付属の AC ケーブル抜け防止バンドを使用して専用 AC ケーブルを製品本体に固定します。 ＜取り付けイメージ＞ ① AC ケーブル抜け防止バンドを取り付けます。 ② 専用 AC ケーブルを固定します。		
⑥ FG 端子	アース線を接続するための端子です。(ネジ径：M4 × 6mm) ※ アース線は別途ご用意ください。		
⑦ ゴム足取付部	本製品を置いて使用する場合、この部分に付属のゴム足を取り付けてください。		
⑧ マグネット取付部 <sup>※2</sup>	オプションの専用マグネットを取り付けることができます。必要なマグネットの個数は型番により異なります。 ・ EHB-UG2D08-PL：4 個 ・ EHB-UG2D05-PL：2 個		
⑨ 壁掛け穴 <sup>※3</sup>	本製品を壁に掛けて使用する場合、この部分に市販のネジを引っ掛けて固定してください。		
⑩ ファン <sup>※4</sup>	冷却用ファンです。ふさがないようにください。		

※1 EHB-UG2D05-PL は 1 ~ 4 ポートまで対応。5 ポートはデータ通信のみ対応。

※2 EHB-UG2D08-PL/EHB-UG2D05-PL のみ。  
オプション型番：EHB-EX-MG4 (マグネット 4 個入り)  
<https://www.elecom.co.jp/products/EHB-EX-MG4.html>

※3 EHB-UG2D08-PL のみ。

※4 EHB-UG2D24F-PL / EHB-UG2D16F-PL のみ。

## 設置について

	水平設置	壁掛け	19 インチラックマウント	マグネット設置
EHB-UG2D05-PL	○	—	○	○*
EHB-UG2D08-PL	○	○	○	○*
EHB-UG2D16F-PL	○	—	○	—
EHB-UG2D24F-PL	○	—	○	—

※ オプション型番：EHB-EX-MG4（マグネット 4 個入り）  
<https://www.elecom.co.jp/products/EHB-EX-MG4.html>

### 水平設置の場合

本製品底面のゴム足取付部（4ヶ所）に、付属のゴム足を取り付けてください。

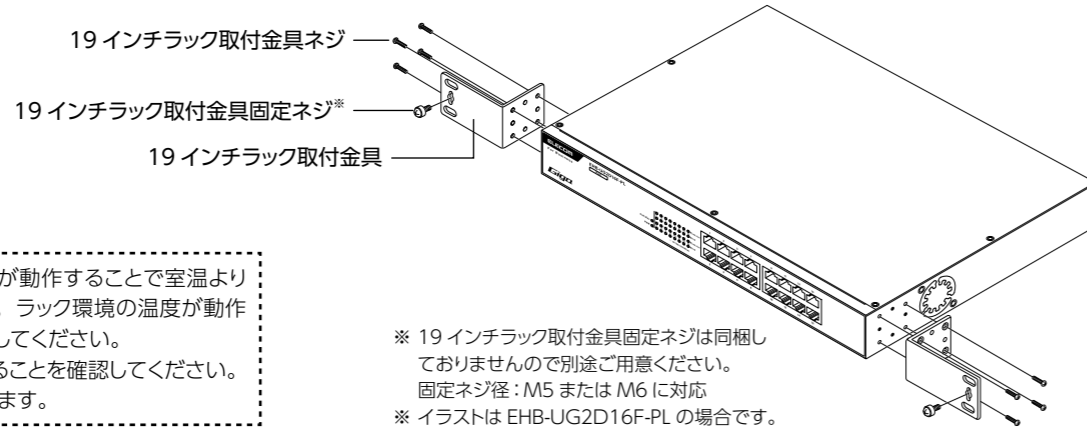
### マグネット設置の場合 EHB-UG2D08-PL/EHB-UG2D05-PL のみ

本製品底面のマグネット取付部に、オプションの専用マグネットを取り付けてご使用ください。  
 EHB-UG2D08-PLは4個、EHB-UG2D05-PLは2個、マグネットが必要です。

- アースへ正しく接続されていることを確認してください。
- 通気スペースとして周囲を 5cm 以上確保し、本体の通風孔をふさがないように設置してください。
- 水平設置の場合で 2 台以上積み重ねて使用する場合は、各製品にゴム足を必ず取り付け、製品本体をきちんと真上に積み重ねて設置してください。
- マグネット設置の場合は、製品の LAN ポートが取付面に対して下向き、もしくは横向きになる方向で取り付けてください。

### 19 インチラック取付の場合

本製品側面に、付属の 19 インチラック取付金具、金具固定用ネジを使用して取り付けてください。



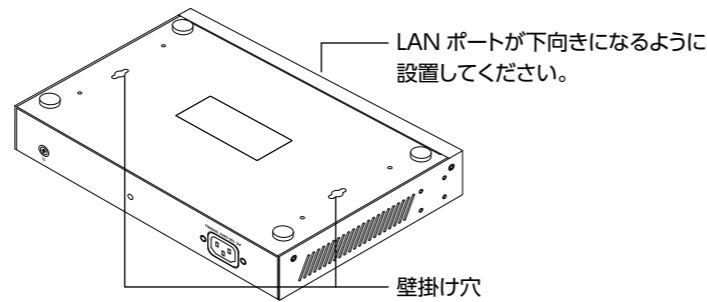
- ラック内の温度は多くの機器が動作することで室温より高くなるのが想定されます。ラック環境の温度が動作温度範囲内であることを確認してください。
- アースへ正しく接続されていることを確認してください。
- 本製品は EIA 規格準拠となります。

※ 19 インチラック取付金具固定ネジは同梱しておりませんので別途ご用意ください。  
 固定ネジ径：M5 または M6 に対応  
 ※ イラストは EHB-UG2D16F-PL の場合です。

### 壁面設置の場合 EHB-UG2D08-PL のみ

壁に市販のネジ（2本）を取り付け後、本製品の壁掛け穴を引っ掛けて固定してください。壁面設置用のネジは同梱しておりませんので別途ご用意ください。

- 壁面に取り付ける際は、適切なネジで確実に固定してください。固定強度が不十分な場合、落下などにより重大な事故が発生する恐れがあります。
- アースへ正しく接続されていることを確認してください。
- 直射日光が当たる場所、水がかかる恐れのある場所、ほこりが多い場所は避けてください。



**推奨ネジ：**  
 JIS 規格「M3」サイズ、トラス型またはナベ型

## ハードウェア仕様

	EHB-UG2D05-PL	EHB-UG2D08-PL	EHB-UG2D16F-PL	EHB-UG2D24F-PL
伝送速度	1000Mbps(1000BASE-T)、100Mbps(100BASE-TX)、10Mbps(10BASE-T)			
準拠規格	IEEE 802.3ab、IEEE 802.3u、IEEE 802.3			
スイッチング方式	ストア & フォワード			
通信方式	フルデュプレックス、ハーフデュプレックス			
フローコントロール制御	IEEE 802.3x(フルデュプレックス時)、バックプレッシャー(ハーフデュプレックス時)			
ポート数	5ポート	8ポート	16ポート	24ポート
適合ケーブル	1000BASE-T: UTP カテゴリー 5e 以上、100BASE-TX: UTP カテゴリー 5 以上、10BASE-T: UTP カテゴリー 3 以上			
バッファメモリー	128Kbytes (各ポートに動的割り当て)	192Kbytes (各ポートに動的割り当て)	512Kbytes (各ポートに動的割り当て)	
スイッチングファブリック	10.0Gbps	16.0Gbps	32.0Gbps	48.0Gbps
最大パケット転送能力	7.44Mpps	11.9Mpps	26.78Mpps	38.68Mpps
パケット転送速度	1,488,095 パケット / 秒 (1000Mbps)、148,809 パケット / 秒 (100Mbps)、14,880 パケット / 秒 (10Mbps)			
MAC アドレス登録数	2,048 件 (全ポート合計)	4,096 件 (全ポート合計)	8,192 件 (全ポート合計)	
ジャンボフレーム	対応 (9Kbytes)		対応 (10Kbytes)	
ループ検知・防止機能	ループ検知		ループ防止	
PoE 仕様	IEEE 802.3af/at(PoE+) 準拠			
PoE 電源供給能力	at 規格:30.0W/1ポート(最大) af 規格:15.4W/1ポート(最大) 合計 78W まで	at 規格:30.0W/1ポート(最大) af 規格:15.4W/1ポート(最大) 合計 120W まで	at 規格:30.0W/1ポート(最大) af 規格:15.4W/1ポート(最大) 合計 210W まで	at 規格:30.0W/1ポート(最大) af 規格:15.4W/1ポート(最大) 合計 380W まで
PoE 給電方式	Alternative A			
電源仕様	内蔵電源			
入力電圧	AC100 ~ 240V ± 10% 50/60Hz			
消費電力	97.6W(最大)	153.5W(最大)	262.1W(最大)	484.6W(最大)
発熱量	351.4kJ/h(最大)	約 552.6kJ/h(最大)	約 943.6kJ/h(最大)	約 1744.6kJ/h(最大)
省電力機能	らくらく節電 E 対応 (IEEE 802.3az)			
外形寸法 (幅×奥行×高さ)	約 215.5×約 133.0× 約 42.0mm(本体のみ)	約 265.1×約 183.7× 約 44.0mm(本体のみ)	約 330.0×約 230.0× 約 44.0mm(本体のみ)	約 441.0×約 196.2× 約 44.1mm(本体のみ)
質量	約 890g(本体のみ)	約 1.7kg(本体のみ)	約 2.6kg(本体のみ)	約 3.1kg(本体のみ)
動作時環境条件	温度: 0℃ ~ 50℃、湿度: 10% ~ 90%(ただし結露なきこと)			
保管時環境条件	温度: -40℃ ~ 70℃、湿度: 5% ~ 90%(ただし結露なきこと)			
法令対応	EU RoHS 準拠 (10 物質)			
適合規格	VCCI Class A			

※ 1 同梱の電源ケーブルは、日本国内専用 (125V まで) です。100V より大きい電圧でご利用の際は対応ケーブルを別途ご準備いただき、お客様ご自身の責任においてご利用ください。

※ 2 同梱の電源ケーブルに 125V より大きい電圧がかかると大変危険です。変換プラグを使用する場合は、絶対に同梱の電源ケーブルを使用しないでください。

**AC コンセントが 2 ピンの場合**  
 付属の 3 ピン - 2 ピン変換アダプターでコンセントに接続してください。  
 感電防止及び安定動作のため必ずアースを接地してください。  
 アース線は電源プラグをつなぐ前に接続し、電源プラグを抜いてからはずしてください。  
 順序を守らないと故障・感電・火災の原因となります。アース線がコンセントや他の電極に接触しないようにしてください。

この装置は、クラス A 情報技術装置です。この装置を家庭環境で使用すると電波妨害を引き起こすことがあります。この場合には使用者が適切な対策を講ずるよう要求されることがあります。VCCI-A

### ご注意

- すべてのネットワーク機器の通信を保証するものではありません。
- 仕様及び外観等は製品改良の為、予告無く変更する場合があります。
- 記載されている商品名会社名等は一般に商標または登録商標です。
- 日本国内での使用を想定して設計されています。
- 製品保証は、日本国内においてのみ有効です。
- This warranty is valid only in Japan
- This product is for domestic use only.
- We provide support only for the Japanese OS.
- No technical support is available in foreign languages other than Japanese.

EHB-UG2D-PL シリーズ クイックセットアップガイド エレコム株式会社

©2023 ELECOM CO., LTD. All rights reserved.

