

AHD/400万画素/VPボックスカメラ HCB-7001VP

兼松サステック株式会社

*レンズ別売



製品の特徴

- ・解像度:4メガピクセル
- ・Day & Night (ICR)、WDR (120dB)
- ・SSNRIV、モーション検知
- ・映像伝送距離 最大500m (5C-2V)、ワンケーブル

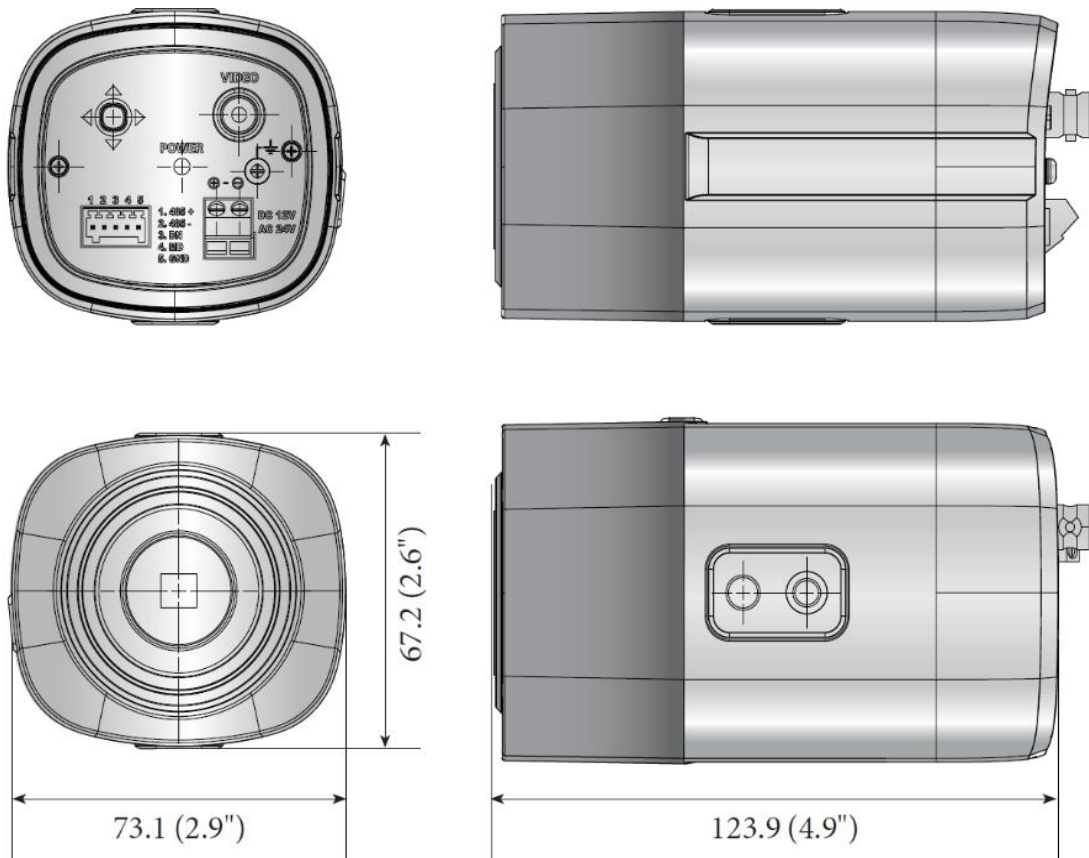
製品の仕様

映像	
撮像素子	1/2.8" 5M CMOS
有効画素数	2616(H)×1964(V)
最低照度	カラー:0.11ルクス(F1.6,1/30秒) モノクロ:0.09ルクス
ビデオ出力	BNC(4MAHD/2MAHD/TVI選択可)
解像度	2560×1440/1920×1080
操作	
カメラタイトル	オフ/オン(15文字表示)
Day&Night	自動(ICR)/カラー/モノクロ
逆光補正	BLC/HLC/WDR
ワイドダイナミックレンジ	120dB
デジタルノイズリダクション	SSNRIV
デフォッグ	自動/手動
モーション検知	4ゾーン
プライバシーマスク	8ゾーン(多角形)、16ゾーン(四角形)
ゲイン調整	オフ/低/中/高
ホワイトバランス	ATW/AWC/手動/屋内/屋外
電子シャッター速度	1/30秒~1/12,000秒
反転	H-Rev/V-Rev
インターフェース	RS-485(Samsung-T, Pelco-D/P)
アラーム	1出力
アラームトリガー	モーション検知
アラームイベント	アラーム出力
遠隔制御	同軸制御
プロトコル	ACP(AHD同軸プロトコル), TCP(TVI同軸プロトコル)
映像伝送距離	500m(5C-2V同軸ケーブル使用時)
環境	
動作温度/湿度	-10° C~+55° C/90%RH以下
電力	
入力電圧	DC33V(専用電源SPV-401/801使用)
消費電力	最大7.6W
形状	
色	アイボリー/ブラック
材質	プラスチック/アルミニウム
寸法(W×H×D)	73.1×67.2×123.9mm
重量	295g

AHD/400万画素/VPボックスカメラ HCB-7001VP

兼松サステック株式会社

寸法図



*仕様・外観は予告なしに変更することがあります。

発行日:2020年7月16日