

AHD/200万画素/エレベーター用ドームカメラ HCD-6011VP

兼松サステック株式会社



製品の特徴

- ・最大解像度: 1,920x1,080
- ・最低照度: カラー0.17ルクス
- ・焦点距離: 2.4mm(固定焦点)
- ・デイナイト(ICR)
- ・逆行補正: WDR(120dB)
- ・デジタルノイズリダクション: SSSNRIV
- ・最大伝送距離: 500m (5C-2V)

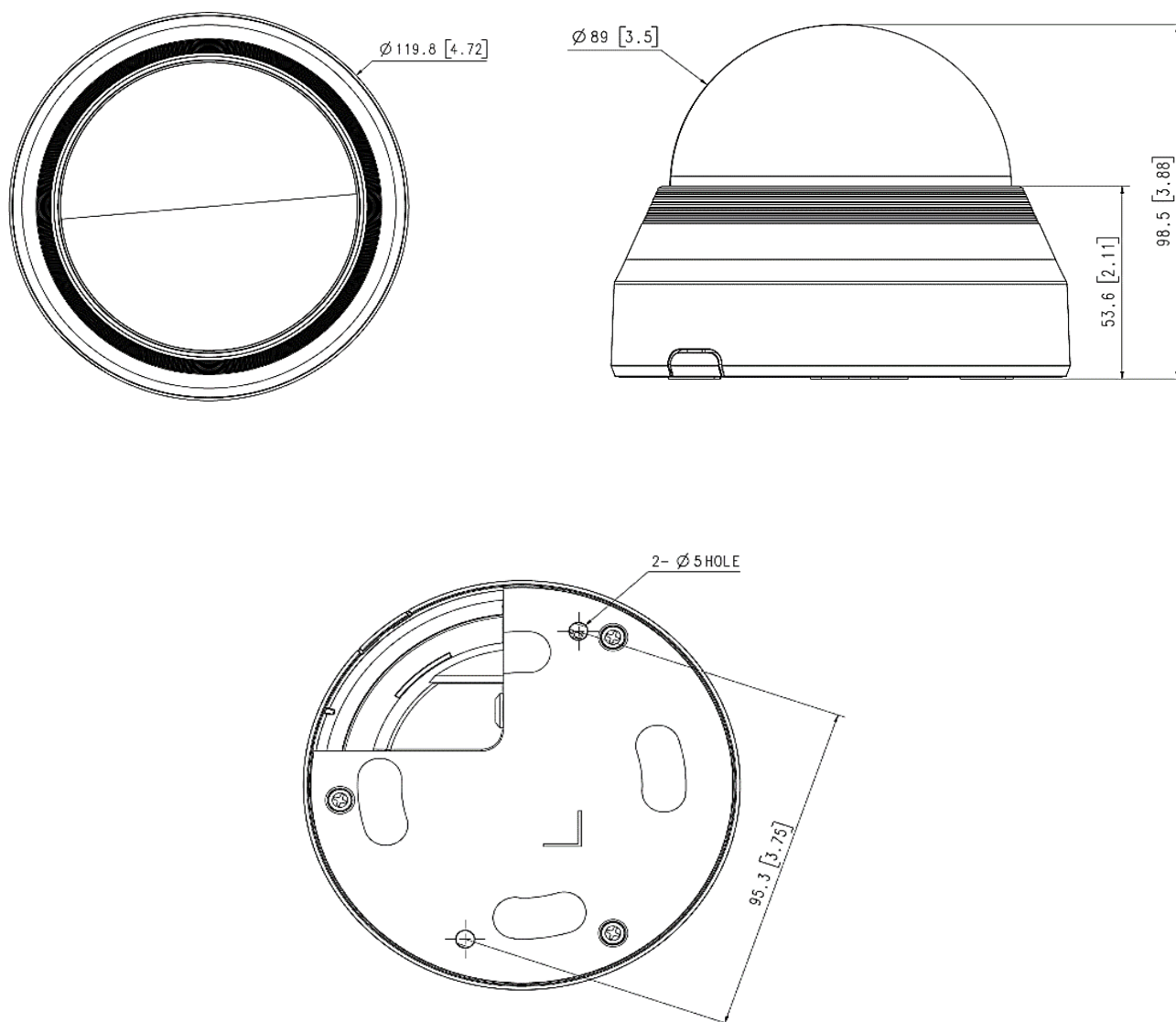
製品の仕様

映像	
撮像素子	1/2.8" 2MCMOS
有効画素数	1945(H)x1097(V)
解像度	1920(H)x1080(V)
最低照度	カラー: 0.17ルクス(F2.0, 1/30sec)
映像出力	BNC(AHD/CVBS)
最大フレーム数	30fps@1080p
レンズ	
焦点距離	2.4mm
最大口径比	F2.0
画角	H:139.0°/V:73.0°/D:167.0°
最低被写体距離	0.5m(1.64ft)
焦点制御	マニュアル
レンズタイプ	固定焦点
パン/チルト/回転	0° ~ 350° / 0° ~ 56° / 0° ~ 355°
操作	
カメラタイトル	15文字まで表示
デイナイト	オート(ICR)
逆光補正	オフ/BLC/HLC/WDR
ワイドダイナミックレンジ	120dB
デジタルノイズリダクション	SSNRIV(オフ/オン)
モーション検知	オフ/オン(4エリア)
プライバシーマスク	オフ/オン(8エリア)
ゲイン制御	低/中/高/最高
ホワイトバランス	ATW/AWC/手動/屋内/屋外
電子シャッター	1~1/12,000秒
映像反転/回転	あり
映像分析	モーション検知
アラーム	出力1
アラームトリガー	映像分析
アラームイベント	アラーム出力
同軸制御	ACP(AHD同軸プロトコル)、CVBS: Pelco-C
伝送距離	5C2V: 500m
環境	
動作温度/湿度	-10° C ~ +55° C / 90%RH以下
電源仕様	
電源	専用電源(SPV-400, SPV-401, SPV-800, SPV-801)をご使用ください
消費電力	最大4W
物理的仕様	
カラー/素材	アイボリー/プラスチック
寸法	Ø119.8x98.5mm
重量	305g

AHD/200万画素/エレベーター用ドームカメラ HCD-6011VP

兼松サステック株式会社

寸法図



*仕様・外観は予告なしに変更することがあります。
発行日: 2020年12月28日