

AHD/400万画素/ドームカメラ HCD-7080R

兼松サステック株式会社



製品の特徴

- ・解像度: 4メガピクセル
- ・3.2~10mm(3.1x)モータライズドバリフォーカルレンズ
- ・Day & Night (ICR)、WDR (120dB)
- ・SSNRIV、モーション検知
- ・IR20m
- ・映像伝送距離 最大500m (5C-2V)

製品の仕様

映像		操作	
撮像素子	1/2.8" 5M CMOS	カメラタイトル	オフ/オン(15文字表示)
有効画素数	2616(H)×1964(V)	Day&Night	自動(ICR)/カラー/モノクロ
最低照度	カラー: 0.11ルクス	逆光補正	BLC/HLC/WDR
	モノクロ: 0ルクス(IR LEDオン)	ワイドダイナミックレンジ	120dB
ビデオ出力	BNC(4MAHD/2MAHD/TVI選択可)	デジタルノイズリダクション	SSNRIV
解像度	2560×1440/1920×1080	デフォッグ	自動/手動
レンズタイプ		モーション検知	4ゾーン
焦点距離(ズーム倍率)	3.2~10mm(3.1x)モータライズドバリフォーカル	プライバシーマスク	8ゾーン(多角形)、16ゾーン(四角形)
口径比	F1.6	ゲイン調整	オフ/低/中/高
画角	H: 97.9°(Wide)~30.1°(Tele)	ホワイトバランス	ATW/AWC/手動/屋内/屋外
	V: 52.5°(Wide)~17.00°(Tele)	電子シャッター速度	1/30秒~1/12,000秒
	D: 114.5°(Wide)~34.3°(Tele)	反転	H-Rev/V-Rev
最短物体距離	0.5m	アラーム	1出力
フォーカス調整	シンプルフォーカス	アラームトリガー	モーション検知
レンズタイプ	DCオートアイリス	アラームイベント	アラーム出力
パン/チルト/回転		遠隔制御	同軸制御
パン/チルト/回転範囲	0° ~350° /0° ~63° /0° ~355°	プロトコル	ACP(AHD同軸プロトコル), TCP(TVI同軸プロトコル)
環境		赤外線照射距離	20m
動作温度/湿度	-10° C~+55° C/90%RH以下	映像伝送距離	500m(5C-2V同軸ケーブル使用時)
電力		形状	
入力電圧	AC24V、DC12V	色	アイボリー
消費電力	最大8W	材質	プラスチック
		寸法(ØxH)	Ø119.8×98.5mm
		重量	330g

周辺機器(オプション)



SBP-122HM



SPB-IND172

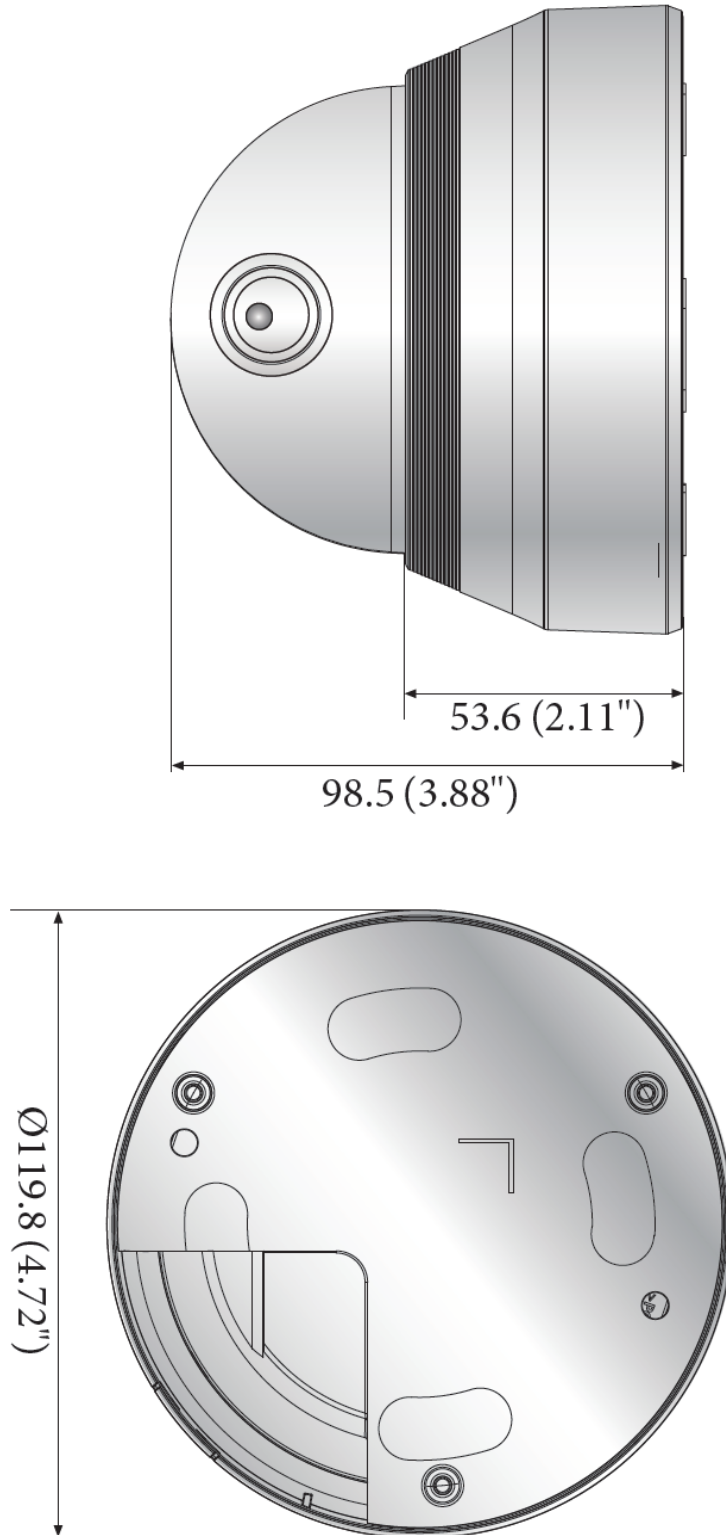
*仕様・外観は予告なしに変更することがあります。

発行日: 2020年7月16日

AHD/400万画素/ドームカメラ
HCD-7080R

兼松サステック株式会社

寸法図



*仕様・外観は予告なしに変更することがあります。

発行日: 2020年7月16日