

# AHD/200万画素/PTZカメラ/光学32倍 HCP-6320KN

兼松サステック株式会社



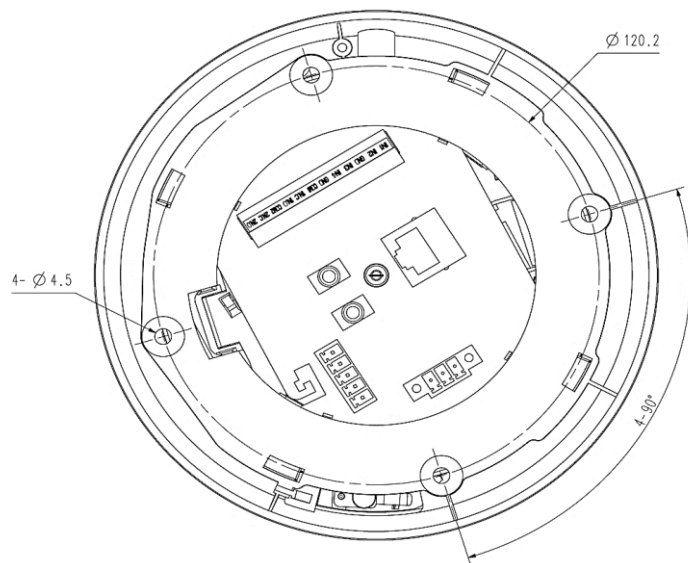
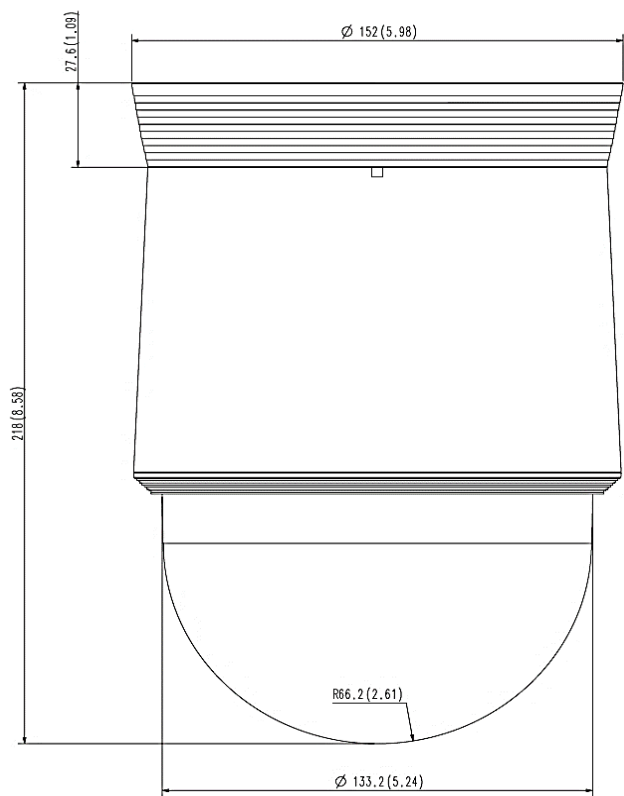
## 製品の特徴

- ・解像度: Full HD (1920 × 1080、30fps)
- ・光学32倍ズーム(4.44~142.6mm)  
デジタルズーム16倍
- ・デイナイト(ICR)、デフォッグ、WDR(120dB)、SSNRⅢ
- ・プリセット700° /秒
- ・RS-485、AC24V

## 製品の仕様

映像	
撮像素子	1/2.8" 2.38M CMOS
総画素数	全体1,952(H) × 1,116(V) 2.18Mピクセル
有効画素数	有効1,944(H) × 1,104(V) 2.14Mピクセル
走査システム	プログレッシブ
S/N比	50dB
最低照度	カラー0.2ルクス(1/30S) 0.003ルクス(2S) BW0.01ルクス(1/30S) 0.0001ルクス(2S)
映像出力	BNC(CVBS設置用ケーブルを要接続/AHD)
レンズ	
焦点距離	4.44~142.6mm(光学32倍)
最大口径比	F1.6(Wide)/F4.4(Tele)
画角	H: 62.8° (Wide) ~ 2.23° (Tele)、V: 36.8° (Wide) ~ 1.26° (Tele)
最低被写体距離	1.5m(Wide)、2m(Tele)
フォーカス制御	自動/OnePush/手動
レンズタイプ/マウント	DC自動アイリス/ボートイン
PAN/TILT	
パン範囲/速度	360° エンドレス プリセット700° /秒、手動0.024/~200° /秒
チルト範囲/速度	210° (-15° ~ 195° ) プリセット700° /秒、手動0.024/~200° /秒
プリセット/誤差	255箇所 ±0.2°
操作	
カメラタイトル	Off/On
デイナイト	カラー/モノクロ/オート(ICR)
逆光補正	BLC/HLC/WDR(120dB)/Off
SSDR	On/Off(レベル調整)
DNR	SSNRⅢ
モーション検知	On/Off(4箇所)
プライバシーマーキング	On/Off
ゲイン制御	低/中/高/手動
ホワイトバランス	ATW/AWC/Manual/indoor/outdoor
電子シャッター	自動(2~12,000秒)/A.FLK/手動
デジタルズーム	16倍(On/Off)
反転/ミラー	On/Off
インテリジェントビデオ	タンパリング・パーチャルライン・出現/消失・進入/退出
アラーム入出力	入力4/出力2
遠隔制御	RS485
RS485プロトコル	Samsung-T/E・Pelco-P/D・Sungjin・Panasonic・Honeywell・AD・Bosch・Vicon・GE
環境	
動作温度/湿度	-10°C~+55°C/90%RH以下
電源	
入力電圧	AC 24V±10%
消費電力	最大20W
物理的仕様	
カラー/材質	アイボリー/プラスチック
寸法	φ152.0 × 218.0mm
重量	2,200g

寸法図(mm)



\*仕様・外観は予告なしに変更することがあります。

更新日：2021年6月23日