

AHD/400万画素/非破壊ドームカメラ HCV-7070KRN

兼松サステック株式会社



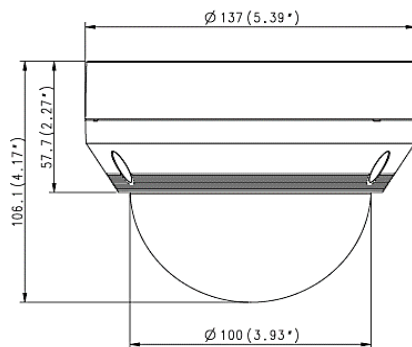
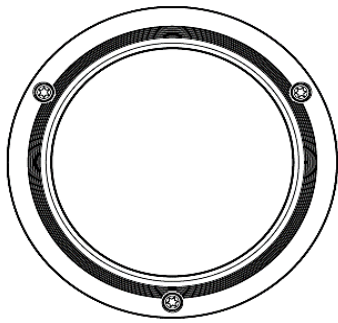
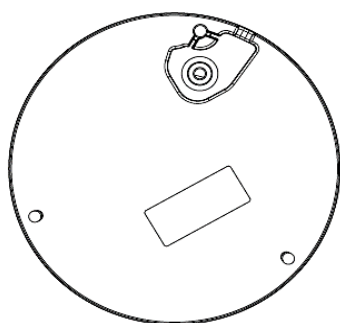
製品の特徴

- ・QHD (2560 × 1440、30fps) 解像度
- ・カラー : 0.16ルクス / モノクロ : 0ルクス (IR LED 点灯)
- ・3.2 ~ 10mm (3.1x) バリフォーカルレンズ
- ・Day & Night (ICR)、D-WDR、モーション検知
- ・映像伝送距離 最大500m (5C2V)
- ・AC24V & DC12V

製品の仕様

映像		操作	
撮像素子	1/3" 4M CMOS	画面表示	英語を含む13言語
総画素数	2,720(H) × 1,536(V)	Day & Night	カラー / モノクロ / オート (ICR)
有効画素数	2,688(H) × 1,520(V)	逆光補正	オフ / ユーザー定義BLC / HLC
走査システム	Progressive Scan	ワイドダイナミックレンジ	D-WDR
最低照度	カラー : 0.16ルクス (F1.6、1/30秒) モノクロ : 0ルクス (IR LED オン)	デジタルノイズリダクション	1D DNR
S/N比	52dB (AGC オフ、Weight オン)	モーション検知	オフ / オン (3ゾーン)
ビデオ出力	BNC (AHD) CVBS (取付用2Pinコネクタタイプ)	プライバシーマスク	オフ / オン (1ゾーン矩形)
解像度	2560 × 1440	ゲイン調整	オフ / 低 / 中 / 高 / 最高
最大フレームレート	30fps @ 4M	ホワイトバランス	ATW / 屋内 (4,500K° ~ 8,499K°) / 屋外 手動 / AWC (1,800K° ~ 10,499K°)
パンニング/チルト/回転		電子シャッター速度	1/30 秒 ~ 1/12,001 秒
パンニング	0° ~ 350°	反転	オフ / H-Rev / V-Rev
チルト	0° ~ 67°	アラーム	0出力 (モーション検知)
回転範囲	0° ~ 355°	遠隔制御	同軸制御
レンズタイプ		プロトコル	ACP (AHD同軸プロトコル), Pelco-C (CVBS同軸プロトコル)
焦点距離(ズーム倍率)	3.2~10mm (3.1倍) バリフォーカル	赤外線照射距離	29m
口径比	F1.6	映像伝送距離	最大500m (5C1V)
画角	H : 93.48° (Wide) ~ 29.44° (Tele) V : 50.47° (Wide) ~ 16.64° (Tele) D : 112.53° (Wide) ~ 33.7° (Tele)	メカニカル	
最低被写体距離	0.5m	色	アイボリー
フォーカス調整	マニュアル	材質	アルミニウム
レンズタイプ	DCオートアイリス	寸法 (ØxH)	Ø137.0 x 106.0mm
マウントタイプ	ボードタイプ	重量	714g
電力		環境	
入力電圧	AC24V ± 10%、DC12V ± 10%	動作温度	-10°C ~ +54°C
消費電力	最大5.8W	起動温度	-9°C以上
		動作湿度	89%RH以下
		保護等級	IP66、IK10

寸法図(mm)



*仕様・外観は予告なしに変更することがあります。

発行日: 2018年5月14日

更新日: 2023年6月20日