

# 17型LEDモニター KN-17VGA

兼松サステック株式会社



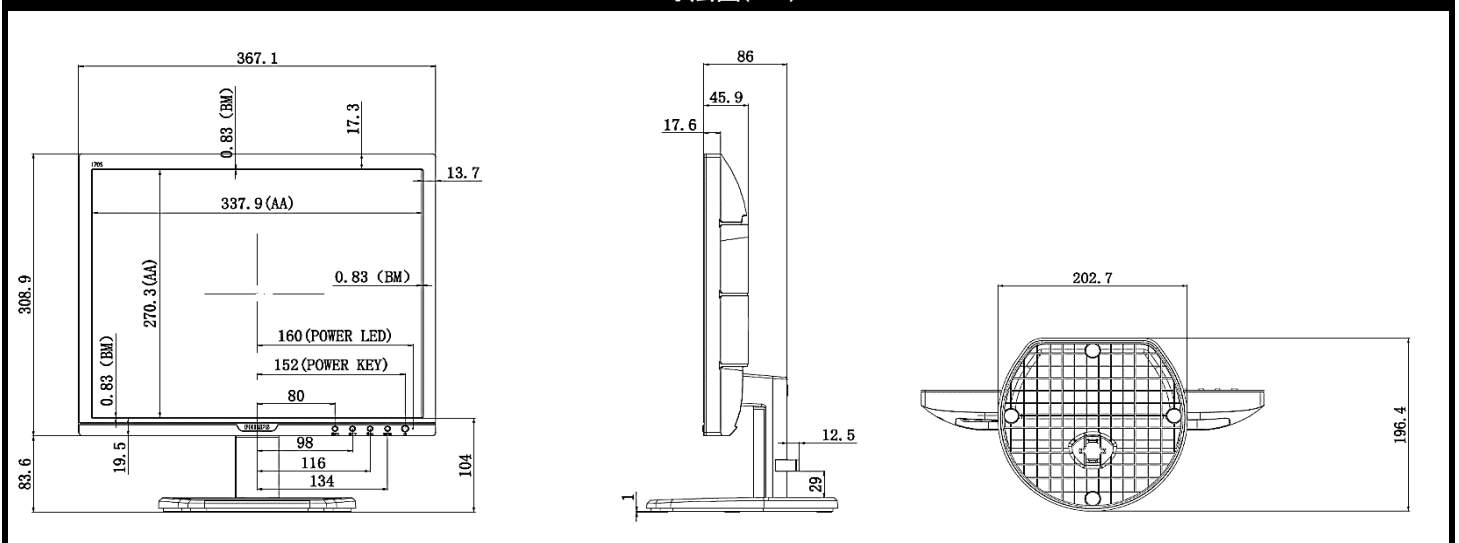
## 製品の特徴

- ・画面サイズ: 17"
- ・輝度: 250cd/m<sup>2</sup>
- ・コントラスト比: 1000:1
- ・高解像度(1280 X 1024)
- ・VGA・DVI-D出力
- ・スピーカー内蔵

## 製品の仕様

パネルサイズ	17 インチ / 43.2 cm
バックライト	W-LED システム
有効表示領域	337.9 x 270.3 mm
表面比	5:4
輝度(cd/m <sup>2</sup> )	250 cd/m <sup>2</sup>
コントラスト比	1,000:1
画角	170°(横) / 160°(縦) C/R > 10 の場合
周波数(水平/垂直)	30~83kHz(横) / 50~76Hz(縦)
解像度	1280 x 1024(60Hz の場合)
反応時間	1 ミリ秒(GtG)
音声入出力	PCオーディオ入力/ヘッドフォン出力 / 内蔵スピーカー 2 W x 2
消費電力	ECO モード : 8.3 W(typ.) / 通常動作時 : 8.87 W(typ.) (EnergyStar テスト方式) スタンバイモード : 0.4 W(typ.) / オフモード : 0.3 W(typ.)
本体カラー	ブラック
重量(スタンド無し)	2.06 kg
重量(スタンド有り)	2.40 kg
信号入力	VGA・DVI-D
外形寸法スタンド無し(W×H×D)	367 x 309 x 46 mm
外形寸法スタンド有り(W×H×D)	367 x 393 x 196 mm
壁設置	VESA 100x100 mm (壁付金具別売)
適合規格等	CE マーク、FCC Class B、SEMKO、EPA、ICES-003、J-Moss、PSE、VCCI EnergyStar 8.0、EPEAT、RoHS、WEEE

## 寸法図(mm)



\*仕様・外観は予告なしに変更することがあります。

発行日: 2022年1月28日