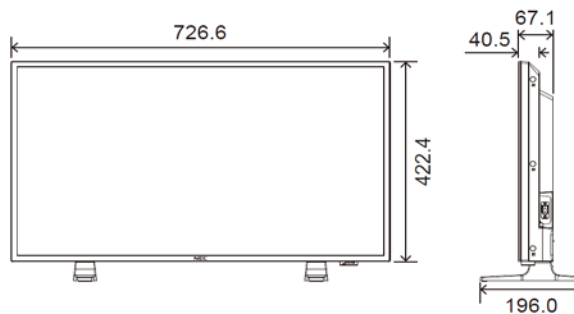


納入仕様書 LCD-E328

型名		LCD-E328		
サイズ(表示サイズ)		32型(80.1cm)		
液晶パネル(カラーTFT液晶)	バックライト	白色LEDバックライト(直下型)		
有効表示領域		698.4×392.9 mm		
表示画素数		1,920×1,080		
画素ピッチ		0.364mm		
表示色		約1677万色		
輝度<工場出荷設定標準値(最大値)>		320cd/m ² <350cd/m ² >		
走査周波数	水平周波数	アナログ入力:31~83kHz デジタル入力:15.625/15.734kHz, 31~136kHz		
	垂直周波数	アナログ入力:56Hz, 60Hz, 70Hz, 75Hz デジタル入力:24Hz, 30Hz, 50Hz, 60Hz, 70Hz, 75Hz		
ピクセルクロック		アナログ入力:13.5MHz, 25MHz ~ 162MHz デジタル入力:25 ~ 600MHz		
入力端子	HDMI	HDMI コネクタ	デジタル色差信号 デジタルRGB信号	
	VGA(RGB) ^{※1}	ミニD-Sub15ピン	アナログ信号	
	VGA(Y/Pb/Pr) ^{※1,2}	ミニD-Sub15ピン	コンポーネント信号	
	VIDEO	φ3.5mmステレオミニジャック	コンポジット信号	
音声端子	オーディオ入力	φ3.5mmステレオミニジャック	アナログ音声信号	
		HDMI コネクタ	デジタル音声信号	
	オーディオ出力	φ3.5mmステレオミニジャック	アナログ音声信号	
		SPDIF端子	デジタル音声信号	
		HDMIコネクタ(ARC) ^{※3}	デジタル音声信号	
音声出力	内蔵スピーカー	5W+5W(ステレオ)		
制御信号	RS-232C	D-SUB 9ピン		
	LAN	RJ-45 10BASE-T/100BASE-TX		
USB端子	USB Type-A端子	メディアプレーヤー用、DC 5V/500mA(最大)		
	USB Type-C端子	電力供給用、DC 5V/3A(最大)		
適合規格等	安全	電気用品安全法(ディスプレイ、電源コード)、J62368-1、J3000		
	不要輻射	VCCI-B、JIS C 61000-3-2、J55032(クラスB)		
	その他	J-MOSS		
連続稼働時間		16時間/日		
使用環境条件	温度/湿度/高度	0 ~ 40 °C/20 ~ 80 %(結露のないこと)/0 - 3000 m		
	設置	横型設置、チルト角度±10度		
保管環境条件	温度/湿度	-20~60°C/10~80%(結露のないこと)		
電源	電源入力	AC100V、50/60Hz		
	定格入力電流	0.9A		
	消費電力 ^{※4}	最大(輝度最大、スピーカー動作時)	85W	
		標準	33W	
	パワーセーブ時/スタンバイ時	2.0W以下/0.5W以下		
質量	スタンドを含む	約5.9kg		
	スタンドを含まない	約5.7kg		
外形寸法	スタンドを含む	726.6(W)×463.2(H)×196.0(D)mm		
	スタンドを含まない(突起部含む)	726.6(W)×422.4(H)×67.1(D)mm		
梱包状態(質量/寸法)		約8.9kg/825(W)×535(H)×135(D)mm		
VESA金具取付ピッチ(4点留め)		100×100mm M6ネジ(深さ15mm)		
主な付属品		電源コード(3.0m) ^{※5} 、信号ケーブル(3.0m:HDMI/HDMI)、ワイヤレスリモコン、単4形乾電池×2、スタンド、スタンド取付用ネジ×4、セットアップマニュアル、付属品シート、保証書		
外形寸法図(mm)				



※1: 端子共有による排他使用となります。

※2: YPbPr接続の場合は、OSDメニューの「セットアップ」→「VGAオプション」→「VGAモード」で「YPbPr」を選択してください。

※3: HDMI 1のみ。

※4: 工場出荷時の設定条件。

※5: 形状は「IEC2Pコネクタ/2Pプラグ」です。付属の電源コードは、国内100V商用電源対応品です。

●付属の電源コードは、国内100V商用電源対応品です。

●民生用途の環境および同等のお取り扱いを想定しております。

●一日あたりの最長稼働時間は、16時間となります。

●HDMI、HDMI High-Definiton Multimedia Interfaceは、HDMI Licensing Administrator, Inc.の米国その他の国における商標または登録商標です。

仕様、デザインなどは予告なしに変更することがあります。