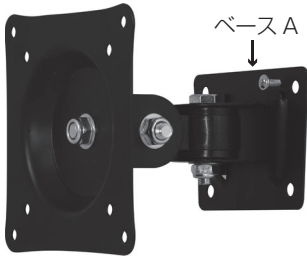
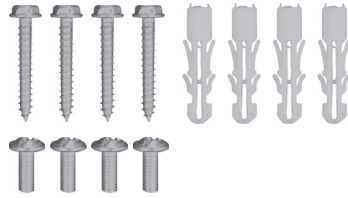


モニターブラケット

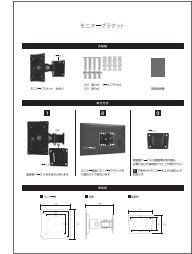
内容物



モニターブラケット 本体x1



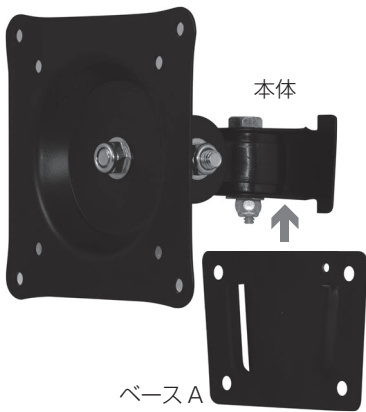
ネジ (長)x4 カールプラグx4
ネジ (短)x4



取扱説明書

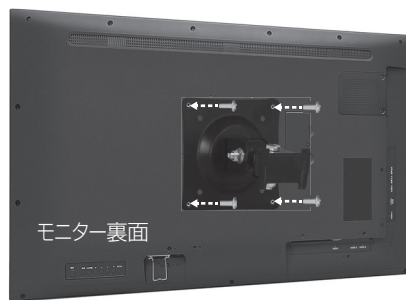
取付方法

1



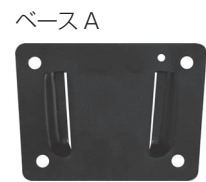
壁面側ベース A を本体から外します

2



モニター背面にモニターブラケットを
付属のネジで取付けます

3

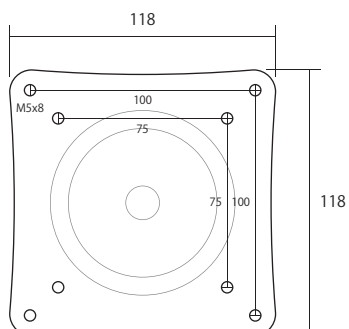


壁面側ベース A は壁面素材を考慮し
必要に応じて補強を行った上で取付下さい

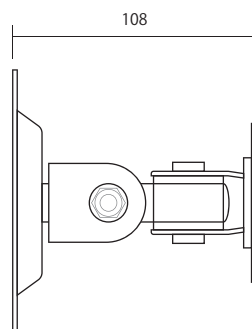
2 で取付けたモニターを上から差込んで
完成です

承認図

■ モニター側



■ 側面



■ 壁面側

