

Bullet Backbox

SBO-100B1



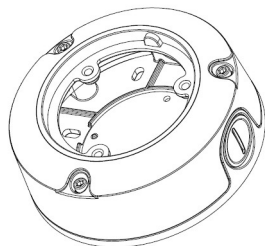
Package



STAINLESS BOLT
(M5 X L20), 3EA
MACHINE TYPE



STAINLESS BOLT
(M5 X L30), 4EA
TAPPING TYPE



BACK BOX

Product Overview

ENG

This product is an adapter used in installation that provides a space to install a bullet camera and connect cables (for compatible models, please visit our website).

FRA

Ce produit est un adaptateur utilisé lors de l'installation et qui offre un espace où installer une caméra et à brancher les câbles (visitez notre site Internet pour les modèles compatibles).

GER

Dieses Produkt ist ein Adapter, der bei der Montage für eine Freifläche zur Installation einer Stiftkamera und zum Verbinden von Kabeln eingesetzt wird (bitte besuchen Sie unsere Website, um kompatible Modelle zu sehen).

SPA

Este producto es un adaptador utilizado en la instalación que ofrece un espacio para instalar una cámara de tipo bala y conectar los cables (para los modelos compatibles, visite nuestro sitio web).

ITA

Questo prodotto è un adattatore usato nell'installazione che fornisce uno spazio per installare una telecamera bullet e collegare i relativi cavi (per conoscere i modelli compatibili, visitare il nostro sito web).

RUS

Данный продукт является адаптером, используемым при установке, который предоставляет место для монтажа цилиндрической камеры видеонаблюдения и соединительных кабелей (информацию о совместимости моделей см. на нашем веб-сайте).

POL

Niniejszy produkt jest adapterem stosowanym podczas montażu. Oferuje przestrzeń niezbędną do zamontowania kamery typu bullet i podłączenia przewodów (zgodne modele można znaleźć w naszym serwisie WWW).

TUR

Bu ürün, bir bullet kamera kurmak ve kabloları bağlamak için yer sağlayan kurulum için kullanılan bir adaptördür (uyumlu modeller için lütfen web sitemizi ziyaret edin).

CZ

Tento produkt je adaptér používaný při montáži zajišťující prostor pro instalaci bezpečnostní kamery a připojovacích kabelů (více informací o kompatibilitě modelů najdete na naší webové stránce).

JAP

この製品は取り付け時に使用するアダプターで、バレットカメラ及び接続ケーブルを取り付けるスペースを作ります (互換性のあるモデルに関しては、当社ウェブサイトをご確認ください)。

CHI

在安装过程中, 本适配器产品用于提供安装子弹头摄像机和连接线缆的空间 (如需了解兼容的型号, 请访问我们的网站)。

KOR

본 제품은 BULLET 카메라의 설치 및 케이블 연결의 공간을 가질수 있는 설치용 어댑터입니다. (호환가능모델은 당사 웹페이지를 참고바랍니다.)

Installation Precautions

- Install the product in a place that can sufficiently withstand at least 4 times the weight of the SBO-100B1 camera.
- If installing it outdoors, use fastening parts made of stainless steel (screws enclosed are made of stainless steel).

- installer le produit dans un endroit qui peut bien supporter au moins 4 fois le poids de la caméra SBO-100B1.
- Pour une installation à l'extérieure, utilisez les pièces de fixations en acier inoxydable (les vis fournies dans le kit sont en acier inoxydable).

- Installieren Sie das Produkt an einer Stelle, die mindestens das 4-fache Gewicht der Kamera SBO-100B1 standhalten kann.
- Wenn Sie die Kamera im Freien installieren, nutzen Sie bitte Befestigungsteile aus korrosionsbeständigem Stahl (im Lieferumfang sind nicht rostende Stahlschrauben enthalten).

- Instale el producto en un lugar que pueda soportar al menos 4 veces el peso de la cámara SBO-100B1.
- Si su instalación es al aire libre, utilice piezas de fijación de acero inoxidable (los tornillos adjuntos están hechos de acero inoxidable).

- Installare il prodotto in una posizione che possa supportare fino a 4 volte il peso della telecamera SBO-100B1.
- Se il dispositivo viene installato in un luogo aperto, usare parti di fissaggio in acciaio inossidabile (le viti incluse sono in acciaio inossidabile)

- Устанавливайте изделие в месте, которое достаточно прочно, и могло бы выдерживать не менее чем 4-кратный вес камеры SBO-100B1.
- При монтаже вне помещения используйте крепежные элементы, выполненные из нержавеющей стали (прилагаемые винты сделаны из нержавеющей стали).

- Produkt należy montować w miejscu, które jest w stanie utrzymać ciężar wynoszący co najmniej czterokrotność ciężaru kamery SBO-100B1.
- W przypadku montażu na zewnątrz należy zastosować części mocujące ze stali nierdzewnej (wkrety dołączone do zestawu wykonano ze stali nierdzewnej).

- Ürünü, SBO-100B1 kameranın 4 katı ağırlığa dayanabilecek uygun bir yere kurun.
- Açık bir alana kuruyorsanız, paslanmaz çelik sabitleme parçaları kullanın (ürünle verilen vidalar paslanmaz çeliktir).

- Produkt instalujte na místě, které odolá minimálně čtyřnásobku hmotnosti kamery SBO-100B1.
- Pokud kameru instalujete ve venkovních prostorách, použijte montážní prvky vyrobené z nerezové oceli (přiložené šrouby jsou vyrobené z nerezové oceli).

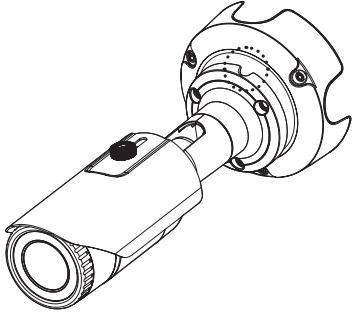
- 本製品を、SBO-100B1カメラの4倍以上の重量に耐えることのできる場所に取り付けます。
- 屋外に取り付ける場合、ステンレススチール製の締結部品を使用します (同梱のネジはステンレススチール製です)。

- 将产品安装在至少足够能承受 SBO-100B1 摄像机自身 4 倍重量的地方。
- 如其安装在室外, 需使用不锈钢材质的紧固件 (随附提供的螺钉为不锈钢材质制造的。)

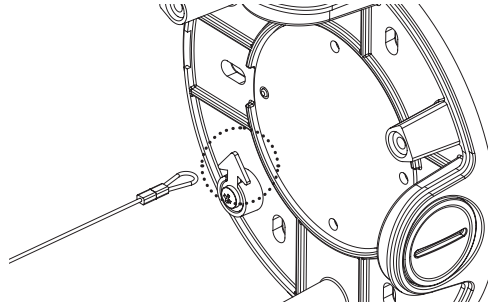
- 설치 장소는 SBO-100B1, CAMERA 총 중량의 4배이상을 충분히 견딜수 있는 곳에 설치하세요.
- 옥외에 설치시 체결류는 스테인레스 재질을 사용하세요. (동봉된 스크류는 스테인레스 재질입니다)

Installation

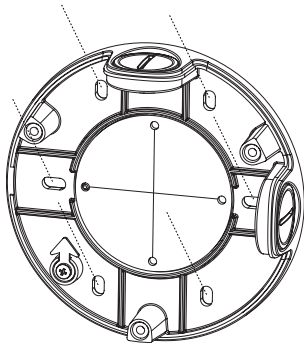
- 1 Fix the camera product you purchased using the screws attached to the top of the case.
At this time, take careful note of the direction of the assembly bump.



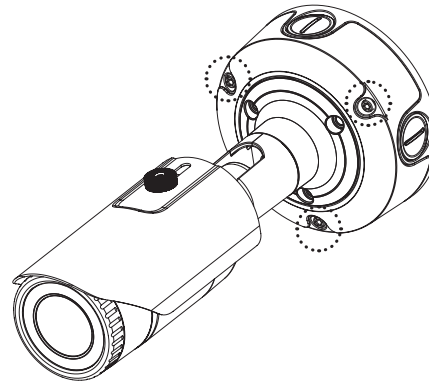
- 4 Fix the case bottom firmly and hook the safety strap connected to the top cover to the arrow-shaped clamp.
With the cable firmly hung, connect the cable.



- 2 Place the case bottom on the desired location and fix it.
You can use any of the 6 fixing screw holes you wish.

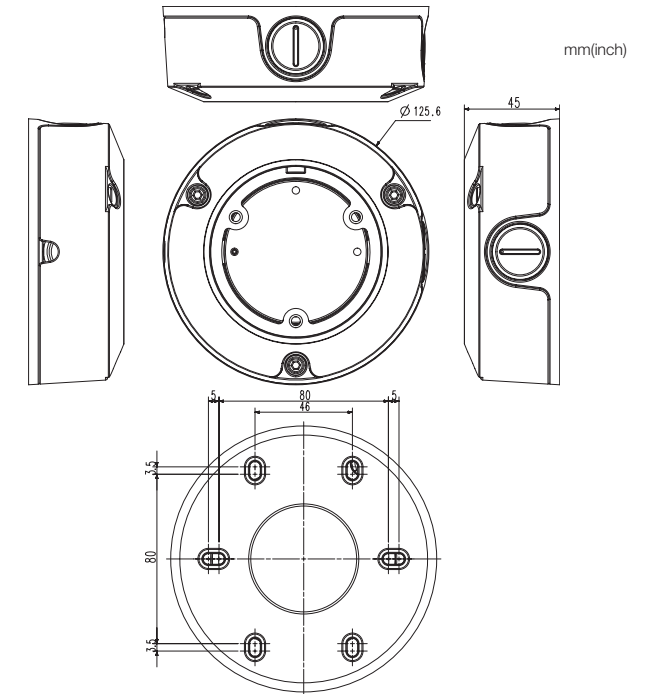


- 5 After completing the cable connection, fasten the 3 screws that connect the case top to the case bottom.
Using the PAN/TILT fixture, adjust the camera to face in direction you want to monitor (refer to the camera manual).



- 3 When laying the cable through the center of the back box, insert the cable through the screen in the central section before fixing the case bottom.
This product supports a single type, double type or octagon type gang box.

Product Outline



Product Specifications

<ul style="list-style-type: none"> • Weight : 320g • Material : ALUMINIUM • Operation temp. : -50°C~60°C • Operation hum. : 0~100% 	<ul style="list-style-type: none"> • Cihaz ağırlığı : 320g • Malzeme : ALÜMİNYUM • Çalışma sıcaklığı : -50°C~60°C • Çalışma nem değeri : 0~100%
<ul style="list-style-type: none"> • Poids : 320g • Matériau : ALUMINIUM • Température de fonctionnement : -50°C~60°C • Humidité de fonctionnement : 0~100% 	<ul style="list-style-type: none"> • Ağırlık : 320g • Malzeme : ALÜMİNYUM • Çalışma sıcaklığı : -50°C~60°C • Çalışma nem değeri : 0~100%
<ul style="list-style-type: none"> • Gewicht : 320g • Material : ALUMINIUM • Betriebstemperatur : -50°C~60°C • Betriebsluftfeuchte : 0~100% 	<ul style="list-style-type: none"> • Hmotnost : 320g • Materiál : HLINÍK • Provozní teplota : -50°C~60°C • Provozní vlhkost : 0~100%
<ul style="list-style-type: none"> • Peso : 320g • Material : ALUMINIO • Temp. funcionamiento : -50°C~60°C • Hum. funcionamiento. : 0~100% 	<ul style="list-style-type: none"> • 重量 : 320g • 材料 : アルミニウム • 動作温度 : -50°C~60°C • 動作湿度 : 0~100%
<ul style="list-style-type: none"> • Peso : 320g • Materiale : ALLUMINIO • Temperatura di esercizio : -50°C~60°C • Umidità di esercizio : 0~100% 	<ul style="list-style-type: none"> • 重量 : 320g • 材料 : 铝质 • 工作温度 : -50°C~60°C • 工作湿度 : 0~100%
<ul style="list-style-type: none"> • Вес : 320g • Материал : АЛЮМИНИЙ • Температура при работе : -50°C~60°C • Влажность при работе : 0~100% 	<ul style="list-style-type: none"> • 무게 : 320g • 재질 : 알루미늄 • 사용 온도 : -50°C~60°C • 사용 습도 : 0~100%