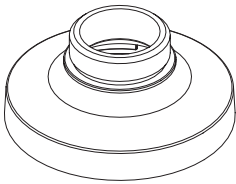


Hanging Mount Adaptor

SBP-099HMW



Package



HANGING MOUNT ADAPTOR



SCREW 2EA

Product Overview

ENG SBP-099HMW is an adaptor used to install an Q mini series camera in a Wall Mount Adaptor (SBP-300WMW or SBP-300WMW1), Ceiling Mount Adaptor (SBP-300CMW), or Parapet Mount Adaptor (SBP-300LMW).

FRA SBP-099HMW est un adaptateur utilisé pour installer une caméra Q mini series dans un adaptateur de fixation mural (SBP-300WMW ou SBP-300WMW1), un adaptateur de fixation au plafond (SBP-300CMW) ou un adaptateur de fixation de balustrade (SBP-300LMW).

GER SBP-099HMW ist ein Adapter zur Installation einer Q mini series Kamera in einem Wandhalterungs-Adapter (SBP-300WMW oder SBP-300WMW1), Deckenhalterungs-Adapter (SBP-300CMW) oder Geländehalterungs-Adapter.

SPA El SBP-099HMW es un adaptador que se usa para instalar un Q mini series cámara en un adaptador de montaje de pared (SBP-300WMW o SBP-300WMW1), adaptador de montaje para techo (SBP-300CMW) o adaptador de montaje en parapeto (SBP-300LMW).

ITA Il modello SBP-099HMW è un adattatore utilizzato per installare una telecamera modello Q mini series su un Adattatore a Muro (modelli SBP-300WMW o SBP-300WMW1), su un adattatore a soffitto (modello SBP-300CMW), o su un adattatore a parapetto (modello SBP-300LMW).

RUS SBP-099HMW - это переходник, используемый для крепления камеры Q mini series на кронштейне для установки на стене (SBP-300WMW или SBP-300WMW1), потолке (SBP-300CMW) или перилах (SBP-300LMW).

POL SBP-099HMW to adapter wykorzystywany do instalowania kamery Q mini series na mocowaniu ściennym (SBP-300WMW lub SBP-300WMW1), mocowaniu sufitowym (SBP-300CMW), lub mocowaniu parapetowym (SBP-300LMW).

TUR SBP-099HMW, bir Q mini series kamerayı Duvar Montaj Adaptörüne (SBP-300WMW veya SBP-300WMW1), Tavan Montaj Adaptörüne (SBP-300CMW) veya Parmaklık Montaj Adaptörüne (SBP-300LMW) monte etmek için kullanılan bir adaptördür.

CZ SBP-099HMW je adaptér používaný pro instalaci Q mini series kamery do nástěnného adaptéru (SBP-300WMW nebo SBP-300WMW1), stropního adaptéru (SBP-300CMW) nebo adaptéru pro montáž na parapet (SBP-300LMW).

JAP SBP-099HMWは、Q mini seriesカメラを壁取り付けアダプタ (SBP-300WMW またはSBP-300WMW1)、天井取り付けアダプタ (SBP-300CMW) または手すり壁取り付けアダプタ (SBP-300LMW) に取り付けるために使用されているアダプタです。

CHI SBP-099HMW适配器用于安装Q mini series摄像机，与墙壁安装支架 (SBP-300WMW 或SBP-300WMW1)、天花板安装支架 (SBP-300CMW) 或胸墙安装支架 (SBP-300LMW) 配合使用。

KOR SBP-099HMW는 Q mini series 카메라를 Wall Mount Adaptor (SBP-300WMW 혹은 SBP-300WMW1), Ceiling Mount Adaptor (SBP-300CMW), Parapet Mount Adaptor (SBP-300LMW)에 설치 시 사용하는 Adaptor 입니다.

Installation Precautions

- Make sure that the installation place can endure at least 4 times of the total weight of the Hanging Mount Adaptor, Camera, and Wall/Ceiling/Parapet Mount Adaptor.
- The Hanging Mount Adaptor can be also connected to 1.5" PF screw-thread pipe as well as to the Wall/Ceiling/Parapet Mount Adaptor.

- Assurez-vous que l'emplacement de l'installation peut supporter au moins 4 fois le poids total de l'adaptateur pour fixation suspendue, de la caméra et de l'adaptateur de fixation au parapet/plafond/mur.
- L'adaptateur pour fixation suspendue peut également être connecté à un tube fileté au pas de 1.5 pouce PF ainsi qu'à l'adaptateur de fixation au parapet/plafond/mur.

- Stellen Sie sicher, dass der Montageort das 4-fache Gesamtgewicht des Hängeadapters, der Kamera und des Wand-/Decken-/Brüstungsadapters tragen kann.
- Der Hängeadapter kann auch in das Rohr mit 1.5" PF-Schraubgewinde eingedreht werden, sowie am Wand-/Decken-/Brüstungsadapter befestigt werden.

- Asegúrese de que el lugar de instalación puede soportar al menos 4 veces el peso total del adaptador de montaje en suspensión, la cámara y el adaptador de montaje en pared/techo/parapeto.
- El adaptador de montaje en suspensión también se puede conectar a un tubo con rosca para tornillo PF de 1.5 pulg. así como para el adaptador de montaje en pared/techo/parapeto.

- Assicurarsi che il punto prescelto per l'installazione possa sopportare un peso 4 volte superiore a quello totale di adattatore per montaggio sospeso, videocamera e adattatore per montaggio a parete/a soffitto/a parapetto.
- L'adattatore per montaggio sospeso può anche essere collegato a un tubo filettato PF da 1.5" e all'adattatore per montaggio a parete/a soffitto/a parapetto.

- Убедитесь, что место установки выдерживает вес примерно в 4 раза больший общего веса навесного адаптера, камеры, а также адаптера для крепления к стене/потолку/парапету.
- Навесной адаптер присоединять и к трубке с резьбой 1.5" PF, и к адаптеру для крепления к стене/потолку/парапету.

- Upewnij się, że miejsce instalacji może utrzymać ciężar czterokrotnie większy od łącznej wagi Przystawki wiszącej, Kamery, Przystawki ściennej/sufitowej/do montażu na gzymsie.
- Przystawkę wiszącą można przymocować do rury o gwinciu 1.5" PF oraz do przystawki ściennej/sufitowej/do montażu na gzymsie.

- Montaj yerinin Askılı Montaj Adaptörünün, Kamera'nın ve Duvar/Tavan/Parapet Montaj Adaptörünün toplam ağırlığının en az 4 katına dayanıklı olduğundan emin olun.
- Askılı Montaj Adaptörü ayrıca 1.5 inçlik PF vida dişli boruya ve Duvar/Tavan/Parapet Montaj Adaptörüne de bağlanabilir.

- Ujistěte se, že místo, kam chcete zařízení instalovat, unese nejméně čtyřnásobek součtu hmotností závěsného montážního adaptéru, kamery a adaptéru pro upevnění na stěnu, strop nebo parapet.
- Závěsný montážní adaptér lze také připojit k 1.5" PF závitové trubici nebo k adaptéru pro upevnění na stěnu, strop nebo parapet.

- 設置場所が、ハンギング・マウント・アダプタ、カメラ、およびウォール・マウント/天井取付け用/手すり取付け用アダプタの合計重量の最大4倍まで耐えられることを確認してください。
- 天井取付け用アダプタは、1.5インチのPFネジとウォール・マウント/天井取付け用/手すり取付け用アダプタにも接続します。

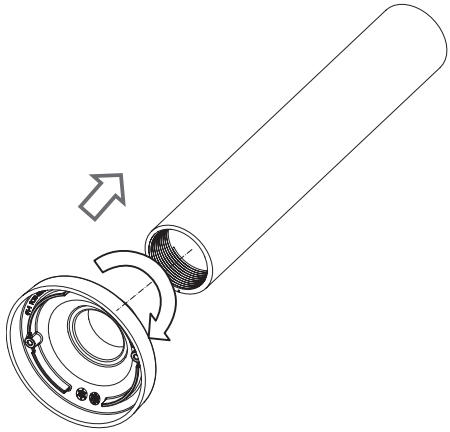
- 请确保安装位置至少可以承受悬挂支架、摄像机和墙壁/天花板/胸墙支架总重量的4倍的力度。
- 也可以将悬挂支架连接到1.5英寸PF螺纹管和墙壁/天花板/胸墙支架。

- 설치장소가 Hanging Mount Adaptor, Camera, Wall/Ceiling/Parapet Mount Adaptor의 총중량의 4배 이상을 충분히 견딜 수 있는 곳에 설치하세요.
- Hanging Mount Adaptor는 Wall/Ceiling/Parapet Mount Adaptor 외에도 1.5" PF 나사산이 가공된 "파이프(Pipe)"에 연결하여 사용 가능합니다.

Installation

- 1 Insert the Hanging Mount Adaptor to 1.5" PF screw-thread (female) pipe or to the Wall/Ceiling/Parapet Mount Adaptor (SBP-300WMW or 300WMW1/300CMW/300LMW) and turn it clockwise to secure to the Pipe or Adaptor.

- !** Make sure you fix the Pipe or Adaptor so that it reaches to the end of the 1.5" PF screw thread on the Hanging Mount Adaptor. If not secured tightly, the Hanging Mount Adaptor may loosen from the Pipe or Adaptor, causing physical damage or malfunction.
(Make sure you check the connection between two components before proceeding with the next step.)



- 2 Install the camera onto the Hanging Mount Adaptor.
 - Make sure you insert the camera in the right direction.

