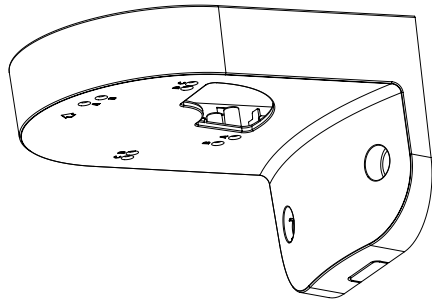


Wall Mount Bracket

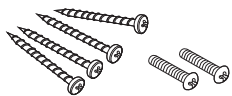
SBP-120WM (IVORY)
SBP-120WMW (WHITE)



Package



WALL MOUNT BRACKET



SCREW



ANCHOR



CAP-SCREW

Product Overview

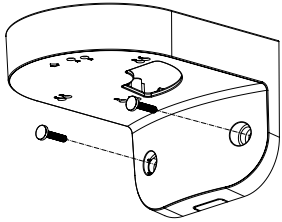
- ENG** This product is a wall mount bracket used to install our company's indoor dome camera models on an indoor wall or vertical structure.
- FRA** Ce produit est un support de montage mural utilisé pour installer les modèles de caméra dôme intérieur de notre entreprise sur un mur intérieur ou une structure verticale.
- GER** Dieses Produkt ist eine Halterung zur Wandmontage, um die Kuppelkameramodelle für den Innenbereich unseres Unternehmens an einer Mauer oder einem vertikalen Bauwerk im Innenraum zu befestigen.
- SPA** Este producto es un soporte para montaje en pared utilizado para instalar los modelos de cámara domo para interiores de nuestra empresa sobre una pared o estructura vertical interior.
- ITA** Il prodotto in questione è un supporto montato a muro usato per installare i nostri modelli di telecamera Dome per interni su un muro interno o su una struttura verticale.
- RUS** Данное изделие – это стеновой кронштейн, использующийся для установки на стене помещения или на вертикальной конструкции моделей купольных камер для внутреннего применения производства нашей компании.
- POL** Ten wspornik ścienny umożliwia montaż wewnętrznych kamer koryńkowych naszej firmy na ścianach wewnętrznych lub konstrukcjach pionowych.
- TUR** Bu ürün, firmamızın iç mekan dome kamera modellerini, bir bina içi duvara veya dikey yapılarla monte etmek için kullanılan bir duvara montaj mafsalıdır.
- CZ** Tento produkt je nástěnný držák určený k instalaci modelů interiérových kupolových kamer naší společnosti na stěny nebo vertikální konstrukce ve vnitřních prostorech.
- JAP** この製品は、当社製の室内ドームカメラモデルを、室内の壁または垂直構造物に取り付ける際に使用する壁掛けブラケットです。
- CHI** 本挂墙式支架产品可用于将本公司的室内半球式摄像机设备安装在室内墙壁或垂直结构位置上。
- KOR** 본 제품은 실내의 벽 또는 수직 구조물에 당사 실내용 돔 카메라 제품을 설치시 사용하는 Wall Mount Bracket 입니다.

Installation Precautions

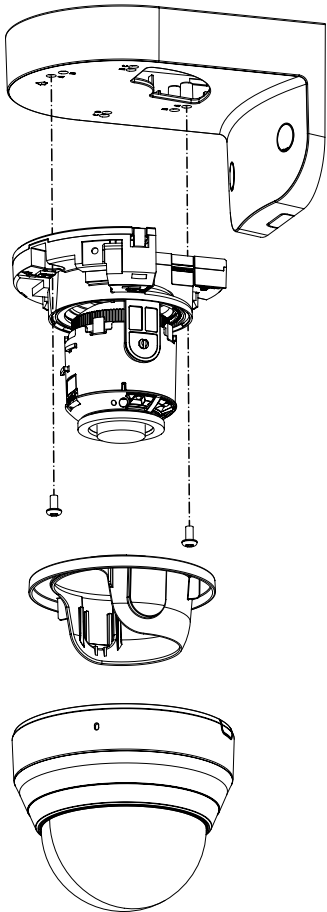
- Make sure that the installation location can hold four times the total weight of the Wall Mount Bracket and product to be installed. When you install the product, using the installation screws contained in the product package is highly recommended. If you want to install it on a concrete wall, you need to use the plastic anchor and the installation screws contained in the package.
- S'assurer que le lieu de l'installation peut tenir quatre fois plus le poids du support de montage mural et le produit à installer. Lorsque vous installez le produit, il est fortement recommandé d'utiliser les vis contenues dans l'emballage du produit. Si vous voulez l'installer sur un mur en béton, vous devez utiliser la cheville en plastique et les vis d'installation contenues dans l'emballage.
- Versichern Sie sich, dass die Installationsstelle das Vierfache des gesamten Gewicht der Wandhalterung und des zu montierenden Produkts tragen kann. Das Verwenden der Schrauben, die der Produktpackung beigegeben sind, wird zur Montage des Produkts sehr empfohlen. Sollten Sie das Produkt an eine Betonwand montieren wollen, müssen Sie den Kunststoffdübel und die in dieser Packung enthaltenen Schrauben verwenden.
- Asegúrese de que el sitio para la instalación de la cámara puede soportar cuatro veces el peso del soporte para el montaje de pared, así como la instalación de la cámara. Cuando instale el producto, se recomienda utilizar los tornillos de instalación incluidos en el paquete del producto. Si desea instalarlo en un muro de hormigón, necesitará utilizar el anclaje de plástico y los tornillos de instalación incluidos en el paquete.
- Assicurarsi che la postazione scelta per l'installazione sia in grado di supportare un peso quattro volte superiore al peso totale del Supporto a Muro e del prodotto che si desidera installare. Durante l'installazione del prodotto, è altamente consigliabile l'utilizzo delle viti di installazione contenute nella confezione del prodotto. Se si desidera installare il dispositivo su un muro di cemento, sarà necessario utilizzare i tasselli di plastica e le viti per l'installazione contenute nella confezione.
- Удостоверьтесь, что место для установки может выдерживать четырехкратный общий вес настенного крепления и устанавливаемого изделия. При установке изделия настоятельно рекомендуется использовать монтажные винты, имеющиеся в упаковке изделия. При установке на бетонной стене наряду с монтажными винтами, содержащимися в упаковке, необходимо использовать пластиковые дюбели.
- Upewnij się, czy miejsce montażu może utrzymać czterokrotny całkowity ciężar wspornik ścienny wraz z montowanym produktem. Wysoce zalecana jest instalacja produktu za pomocą wkrętów montażowych zawartych w zestawie produktu. W przypadku konieczności montażu na ścianie betonowej należy zastosować kolki plastikowe oraz wkręty montażowe zawarte w zestawie.
- Montaj yapılacak konumun, Duvar Montaj Desteğinin ve monte edilecek ürünün toplam ağırlığının dört katını kaldırabileceğinden emin olun. Ürünü monte ederken, ürün paketinde bulunan montaj vidalarını kullanmanız önerilir. Beton duvara monte etmek istiyorsanız, pakette bulunan plastik ankraj ve montaj vidalarını kullanmanız gerekir.
- Ujistěte se, že místo instalace udrží čtyřnásobek celkové hmotnosti nástěnného držáku a instalovaného produktu. Při instalaci produktu důrazně doporučujeme použít instalační šrouby, které jsou obsažené v balení produktu. Pokud chcete instalaci provést na betonové stěně, musíte použít plastové hmoždinky a instalační šrouby obsažené v balení.
- 取り付け場所が、壁設置用ブラケットおよび取り付け製品の総重量の4倍分の重量に耐えられることを確認してください。本製品を取り付けるとき、本製品のパッケージに同梱の取り付けねじを使用することを強くお勧めします。本製品をコンクリート壁に取り付ける場合、本製品のパッケージに同梱のプラスチック製のアンカーと取り付けねじを使用する必要があります。
- 确保安装位置可以承受壁挂式支架以及要安装产品的总重量四倍。安装本产品时，强烈建议使用本产品包装内包含的安装螺钉。如果您将它安装在混凝土墙壁上，则需要使用包装内包含的塑料胀管和安装螺钉。
- 설치 장소가 Wall Mount Bracket 및 설치제품 총중량의 4배 이상을 충분히 견딜 수 있는 장소인지 확인 후에 설치하십시오. 제품 설치시는, 본 제품에 동봉한 설치 스크류를 사용하기를 권장합니다. 콘크리트벽에 설치할 경우 동봉한 플라스틱 앵커와 설치 스크류를 함께 사용하십시오.

Installation

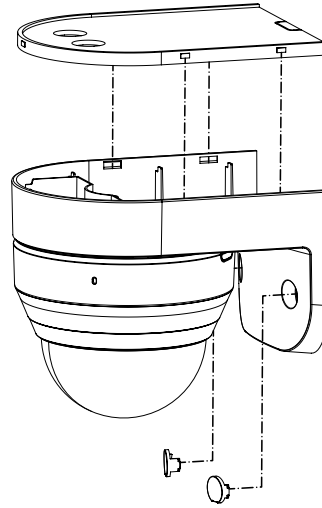
- 1** For installation, use the plastic anchor and the installation screws contained in the product package.



- 2** Use the screws contained in the product package to install your camera. Mount the ceiling bracket with its front facing forward.



- 3** Close the MOUNT WALL COVER contained in the product package and insert the cap.



❖ Applicable model

- For compatible models, please refer to our website.

Product Specifications

<ul style="list-style-type: none"> • Weight : 175g • Material : Plastic • Operation temp. : -50°C~60°C • Operation hum. : 0~100% 	<ul style="list-style-type: none"> • Ciężar : 175g • Materiał : Tworzywo sztuczne • Temperatura robocza : -50°C~60°C • Wilgotność robocza : 0~100%
<ul style="list-style-type: none"> • Poids : 175g • Matériau : Plastic • Température de fonctionnement : -50°C~60°C • Humidité de fonctionnement : 0~100% 	<ul style="list-style-type: none"> • Ağırlık : 175g • Malzeme : Plastik • Çalışma sıcaklığı : -50°C~60°C • Çalışma nem değeri : 0~100%
<ul style="list-style-type: none"> • Gewicht : 175g • Material : Kunststoff • Betriebstemperatur : -50°C~60°C • Betriebsluftfeuchte : 0~100% 	<ul style="list-style-type: none"> • Hmotnost : 175g • Materiál : Plast • Provozní teplota : -50°C~60°C • Provozní vlhkost : 0~100%
<ul style="list-style-type: none"> • Peso : 175g • Material : Plástico • Temp. funcionamiento : -50°C~60°C • Hum. funcionamiento. : 0~100% 	<ul style="list-style-type: none"> • 重量 : 175g • 材質 : プラスチック • 動作温度 : -50°C~60°C • 動作湿度 : 0~100%
<ul style="list-style-type: none"> • Peso : 175g • Materiale : Plastico • Temperatura di esercizio : -50°C~60°C • Umidità di esercizio : 0~100% 	<ul style="list-style-type: none"> • 重量 : 175g • 材料 : 塑料 • 工作温度 : -50°C~60°C • 工作湿度 : 0~100%
<ul style="list-style-type: none"> • Bec : 175g • Материал : Пластик • Температура при работе : -50°C~60°C • Влажность при работе : 0~100% 	<ul style="list-style-type: none"> • 무게 : 175g • 재질 : Plastik • 사용 온도 : -50°C~60°C • 사용 습도 : 0~100%

Product Outline

