

Pole Mount Adaptor

SBP-302PM
SBP-303PM



Product Overview

- ENG** This product is an adaptor used to mount a BULLET or THERMAL CAMERA to a cylinder of at least 80 mm.
- FRA** Ce produit est un adaptateur qui sert à installer une CAMÉRA DE TYPE BULLET ou une CAMÉRA THERMIQUE sur un cylindre d'au moins 80 mm.
- GER** Dieses Produkt ist ein Adapter, der zur Befestigung einer BULLET- oder THERMO-KAMERA an einem Zylinder mit mindestens 80 mm verwendet wird.
- SPA** Este producto es un adaptador utilizado para montar un BULLET o CÁMARA TÉRMICA en un cilindro de al menos 80 mm.
- ITA** Questo prodotto è un adattatore utilizzato per montare una TELECAMERA A PROIETTILE o TERMICA su un cilindro di almeno 80 mm.
- RUS** Данное изделие представляет собой адаптер для установки ЦИЛИНДРИЧЕСКОЙ или ТЕПЛОВИЗИОННОЙ КАМЕРЫ в цилиндре размером не менее 80 мм.
- POL** Produkt ten jest adapterem używanym do zamontowania KAMERY TYPU BULLET lub TERMALNEJ do cylindra min. 80 mm.
- TUR** Bu ürün, en az 80 mm'lik bir silindire bir KOVAN GÖVDELİ veya TERMAL KAMERA monte etmek için kullanılan bir adaptördür.
- CZ** Adaptér se používá k upevnění VÁLEČKOVÉ nebo TERMÁLNÍ KAMERY k válci o průměru nejméně 80 mm.
- JAP** 本製品は80mm以上の円柱にBULLETまたはTHERMAL CAMERAを設置するために使用するADAPTORです。
- CHI** 本产品是为了在80mm以上的圆柱安装BULLET或THERMAL CAMERA使用的ADAPTOR。
- KOR** 본 제품은 80mm 이상의 원기둥에 BULLET 또는 THERMAL CAMERA를 설치하기 위해 사용하는 ADAPTOR입니다.

- Instale este producto en un lugar que pueda resistir al menos 4 veces el peso combinado del adaptador de montaje en poste y la cámara.
- Cada uno de los tornillos instalados debe resistir una fuerza de tensión de 200 kg.
- Si se instala en exteriores, use fijaciones de acero inoxidable.
- Este producto está diseñado para usar tornillos para metales M5.
- Installare la telecamera in una postazione nella quale sia in grado di supportare 4 volte il peso combinato dell'adattatore montato sul pilastro e della telecamera.
- Ogni vite inserita deve avere una resistenza elastica pari a 200kg.
- Se l'installazione avviene in uno spazio esterno, usare viti in acciaio inossidabile.
- Usare viti di ferro M5.
- Устанавливайте эту деталь в месте, которое может выдерживать не менее 4-кратного общего веса адаптера для монтажа на стойке и камеры.
- Все установочные винты должны иметь предел прочности на разрыв 200 кг.
- При установке вне помещения используйте крепежные элементы из нержавеющей стали.
- Данная деталь рассчитана на применение крепежных винтов М5.
- Ten produkt należy montować w miejscu, które jest w stanie utrzymać co najmniej czterokrotnie większy ciężar niż łączny ciężar adaptera kolumnowego i kamery.
- Każdy wkręt użyty do montażu powinien mieć wytrzymałość na rozciąganie rzędu 200 kg.
- W przypadku montażu na zewnątrz budynków należy użyć elementów mocujących ze stali nierdzewnej.
- Ten produkt można montować przy użyciu wkrętów maszynowych M5.
- Bu ürünü, Montaj direği adaptörü ve kameranın ağırlıklarının toplamının 4 katına kadar ağırlığa dayanabilen bir yere kurun.
- Kurulumda kullanılan her vida 200 kg gerilim kuvvetine dayanmalıdır.
- Diş ortama kuruluyorsa, çelik civatalar kullanın.
- Bu ürün, M5 makine vidası kullanmak üzere tasarlanmıştır.
- Instalujte jej na místo, které unese alespoň čtyřnásobek společné hmotnosti adaptéru pro montáž na sloupek a kamery.
- Každý instalovaný šroub musí odolat pevnosti v tahu 200 kg.
- Při venkovní instalaci používejte upevňovací prvky vyrobené z nerezové oceli.
- Tento produkt je určen pro použití se šrouby M5.

- 本製品を、ポールマウントアダプタとカメラの積載重量の4倍以上に耐えられる場所に取り付けます。
- 取り付けた各ねじは、200kgの張力に耐える必要があります。
- 屋外に取り付けた場合、ステンレス鋼製のファスナを使用します。
- 本製品はM5機械ねじを使用できるように設計されています。

- 将本产品安装在能够承受至少 4 倍于杆式安装适配器和摄像机总重量的位置。
- 安装的每颗螺丝都必须能够承受 200 千克的抗拉强度。
- 如安装于室外, 请使用不锈钢材质的紧固件。
- 按照设计, 本产品需要使用 M5 机械螺丝。

- 설치장소가 POLE MOUNT ADAPTOR, CAMERA 총중량의 4배 이상을 충분히 견딜 수 있는 곳에 설치하세요.
- 설치된 각각의 스크류는 200Kg의 발거력에 견디어야 합니다.
- 옥외에 설치시 체결류는 스테인레스 재질을 사용하세요.
- 이 제품은 M5의 MACHINE SCREW를 사용하도록 설계되어 있습니다.

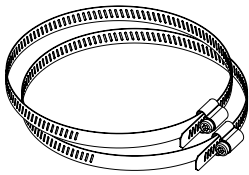
Installation Precautions

- Install this product in a place that can withstand at least 4 times the combined weight of the pole mount adaptor and camera.
- Each screw installed should withstand tensile strength of 200kg.
- If installing outdoors, use fasteners made of stainless steel.
- This product is designed to use M5 machine screws.
- Installer ce produit à un endroit qui peut supporter au moins 4 fois le poids associé de l'adaptateur sur poteau et la caméra.
- Chaque vis installée doit supporter la résistance à la tension de 200 kg.
- Si l'installation s'effectue à l'extérieur, utiliser des attaches en acier inoxydable.
- Ce produit est conçu pour fonctionner avec la vis à métaux M5.
- Montieren Sie dieses Produkt an einem Ort, der mindestens das Vierfache des Gewichts aus Adapter für die Mastmontage und der Kamera standhält.
- Jede montierte Schraube sollte eine Zugfestigkeit von 200 g aushalten.
- Falls im Innenbereich montiert wird, Befestigungselemente aus Edelstahl verwenden.
- Das Produkt wurde konzipiert, M5 Maschinenschrauben zu verwenden.

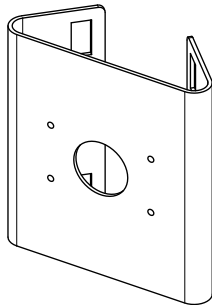
Package



STAINLESS SCREW
(M5 X L20) 4EA



STAINLESS STEEL
MOUNT STRAP

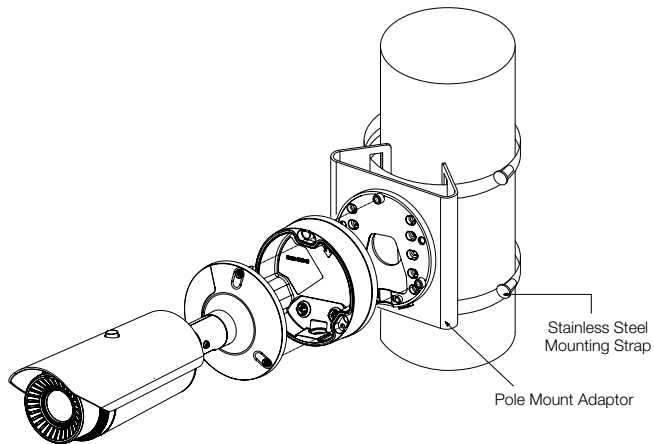
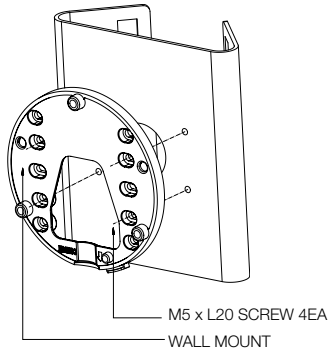


POLE MOUNT ADAPTOR

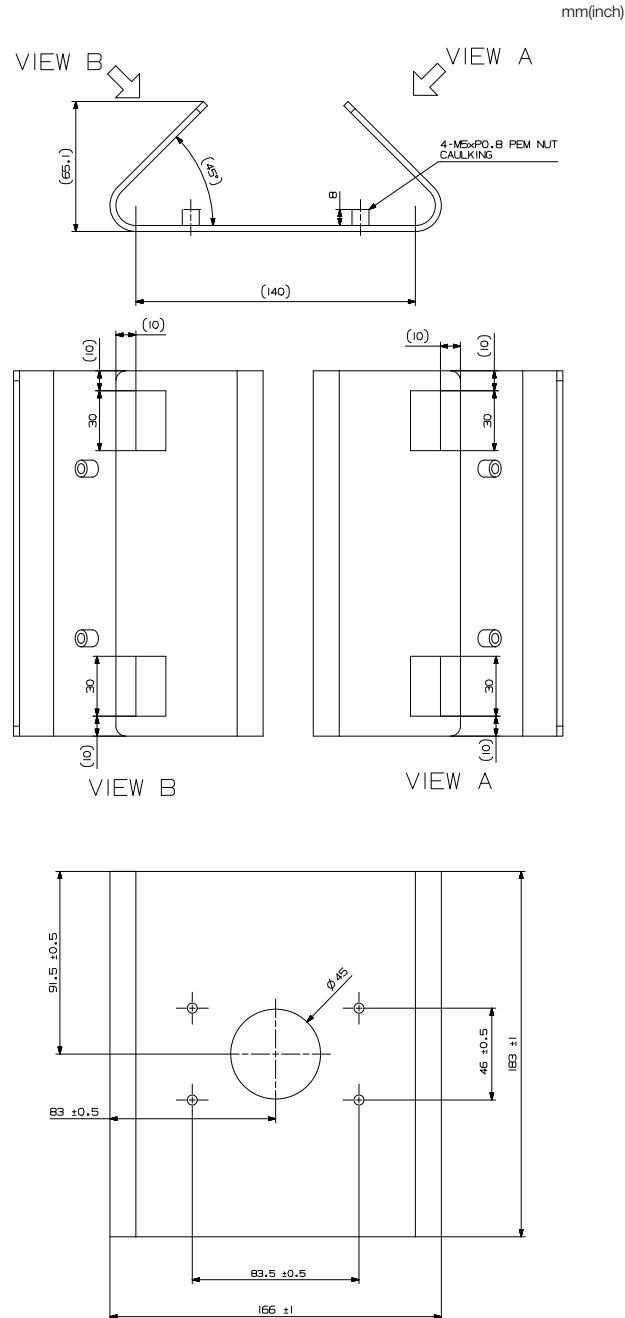
PT01-004610E

Installation

- 1 Select a pole to install and confirm the installation height.
- 2 Use the Stainless Steel Mounting Strap to secure the Pole Mount Adaptor to the pole.
- 3 Insert the cables through the Pole Mount Adaptor.
- 4 Use the provided Screws, to mount the WALL MOUNT onto the product.
 - For more information, refer to the user manual of camera.



Product Outline



Product Specifications

<ul style="list-style-type: none"> • Weight : 1300g • Material : Steel • Operation temp. : -50°C~60°C • Operation hum. : 0~100% 	<ul style="list-style-type: none"> • Ciepłaz : 1300g • Materiał : Stal • Temperatura robocza : -50°C~60°C • Wilgotność robocza : 0~100%
<ul style="list-style-type: none"> • Poids : 1300g • Matériau : Acier • Température de fonctionnement : -50°C~60°C • Humidité de fonctionnement : 0~100% 	<ul style="list-style-type: none"> • Ağırlık : 1300g • Malzeme : Çelik • Çalışma sıcaklığı : -50°C~60°C • Çalışma nem değeri : 0~100%
<ul style="list-style-type: none"> • Gewicht : 1300g • Material : Stahl • Betriebstemperatur : -50°C~60°C • Betriebsluftfeuchte : 0~100% 	<ul style="list-style-type: none"> • Hmotnost : 1300g • Materiál : Ocel • Provozní teplota : -50°C~60°C • Provozní vlhkost : 0~100%
<ul style="list-style-type: none"> • Peso : 1300g • Material : Acero • Temp. funcionamiento : -50°C~60°C • Hum. funcionamiento. : 0~100% 	<ul style="list-style-type: none"> • 重量 : 1300g • 材質 : スチール • 動作温度 : -50°C~60°C • 動作湿度 : 0~100%
<ul style="list-style-type: none"> • Peso : 1300g • Materiale : Acciaio • Temperatura di esercizio : -50°C~60°C • Umidità di esercizio : 0~100% 	<ul style="list-style-type: none"> • 重量 : 1300g • 材料 : 鋼 • 工作温度 : -50°C~60°C • 工作湿度 : 0~100%
<ul style="list-style-type: none"> • Bec : 1300g • Материал : Сталь • Температура при работе : -50°C~60°C • Влажность при работе : 0~100% 	<ul style="list-style-type: none"> • 무게 : 1300g • 재질 : Steel • 사용 온도 : -50°C~60°C • 사용 습도 : 0~100%