

ネットワークカメラ

ユーザーマニュアル

XNP-C9253R/XNP-C9253

XNP-C8253R/XNP-C8253

XNP-C6403R/XNP-C6403

ネットワークカメラ ユーザーマニュアル

Copyright

©2023 Hanwha Vision Co., Ltd. All rights reserved.

商標について

本書に記載されている各商標は登録済みです。本書に記載されている本製品の名称およびその他の商標は、各社の登録商標です。

制約について

本書の著作権は留保されています。どのような状況であっても、本書の一部または全体を複製、配布または変更するには、正式な認が必要
です。

免責事項について

Hanwha Vision はマニュアルの完全性および正確性について万全を期しておりますが、その内容について公式に保証するものでは
ありません。このマニュアルの使用およびその結果については、すべてユーザーが責任を負うことになります。

Hanwha Vision は事前の通知なしにこのマニュアルの内容を変更する権利を留保します。

※ 設計および仕様は予告なく変更する場合があります。

※ デフォルトの管理者IDは“admin”です。パスワードは初めてログインするときに設定する必要があります。

個人情報を安全に保護し、情報窃盗による被害を防ぐため、パスワードは3か月ごとに変更してください。

パスワードの不正管理によって発生したセキュリティおよびその他の問題は、ユーザー側の責任であることに御注意ください。

重要な安全ガイド

1. 本書の説明をよく読んで下さい。
2. 本書の指示を守ってください。
3. 全ての警告を留意してください。
4. 全ての指示に従って下さい。
5. 本機を水の傍で使用しないで下さい。
6. 柔らかく乾いた布が湿った布で製品表面の汚れた部分を拭き取ります。
(アルコール成分、溶剤、界面活性剤や油分を含む洗剤や化粧品を使用しないでください。製品の变形や損傷につながる恐れがあります。)
7. どの換気孔も塞がないようにして下さい。メーカーの指示に従って取り付けて下さい。
8. ラジエーター、熱レジスタ、あるいは熱を発生するその他の装置（アンプを含む）などの熱源の傍に設置しないで下さい。
9. 分極タイプあるいは接地タイプのプラグの安全目的を必ず守ってください。分極プラグには一方が他方より幅広い2本の足が付きます。接地プラグには2本の足とアース（接地）差込み先が付いています。2本の平たい足あるいは3本足の差込み先はユーザーの安全のために付いています。提供されたプラグがお使いのコンセントに合わない場合には、旧式のコンセントの交換について電気技師にご相談下さい。
10. 特にプラグ、ソケット、機器との接点でコードが踏まれたり引っ張られたりしないよう電源コードを保護してください。
11. メーカーが指定する付属品のみを使用してください。
12. カート、スタンド、三脚、ブラケットはメーカー指定のもの、あるいは製品と一緒に販売されたもののみを使用してください。カートを使用する場合、カートと製品を動かす際には転倒による損傷に注意してください。
13. 雷雨のときまたは長期間使用しない場合は、製品の電源プラグを抜いてください。
14. 全ての修理は資格のあるサービス・スタッフに任せて下さい。修理は電源コードあるいはプラグの損傷、液体をこぼした、または物体を機器内に落としてしまった、機器を雨や湿度にさらしてしまった、正常に機能しない、あるいは機能の低下など、様々な原因で機器が損傷した場合に必要となります。
15. この製品は「Class 2」または「LPS」、「PS2」で表示され、PoE(55V)、0.72A定格のUL登録の電源供給装置から供給することになっています。(XNP-C9253R/XNP-C8253R/XNP-C6403R)
16. この製品は「Class 2」または「LPS」、「PS2」で表示され、PoE(53V)、0.49A定格のUL登録の電源供給装置から供給することになっています。(XNP-C9253/XNP-C8253/XNP-C6403)
17. 本製品接続の外部電源は、絶縁電源を使用してください。
18. 製品取り付け時に力を入れ過ぎると、カメラが損傷し、誤作動を起こす場合があります。適切な「ツール」を使用して製品を力まかせに取り付けると、カメラが損傷する場合があります。
19. 化学物質やオイルミストが存在する、または生成される可能性のある場所には製品を取り付けしないでください。大豆油のような食用油によって製品が損傷を受けたりゆがんだりするため、キッチンやキッチンテーブル付近には製品を取り付けしないでください。製品に損傷を与える原因となります。
20. 製品を取り付ける場合、製品表面が化学物質で汚染されないように注意してください。クリーナーや接着剤のような化学溶剤は、製品表面に深刻な損傷を与える原因となります。
21. 推奨されない方法で製品を取り付け/取り外した場合、製品の機能/性能は保証できません。ユーザーマニュアルの“取り付けと接続”を参照して製品を取付けます。



22. 水中での製品の取り付けや使用は、製品への深刻な損傷の原因となります。
23. 製品が正常動作する場合、プリセットの精度度は0.1°です。停電、ファームウェアアップグレードによって再起動する時には、プリセット設定の変更有無を確認してから誤差を調整する必要があります。
24. 製品の作動温度は-40°C～+55°Cです。(XNP-C9253R/XNP-9253/XNP-8253R/XNP-8253)
25. 製品の作動温度は-40°C～+50°Cです。(XNP-C6403R/XNP-C6403)
26. ヒーターは周辺の温度が12°C未満なら作動し、15°C以上なら切れます。

警告

火災または感電防止のため、この装置を雨または湿気にさらさないでください。本製品の換気グリルまたはその他の開口部から金属製物質を差し込まないでください。

製品に液体をこぼしたりかけたりせず、また花瓶のように液体が入った物体を製品の上に載せたりしないでください。

損傷を防止するため、本製品を設置説明に従って壁/天井にしっかりと取り付けてください。

Pan / Tilt / ZoomモーターおよびSlip ringは連続動作する場合、部品寿命を1年保証します。

注意

	注意 感電の危険がありますので開けないで下さい	
<p>注意: 感電の恐れがありますので裏カバーは開けないで下さい。 如何なる場合にも本品の分解や改造を行わないで下さい。 資格のあるサービス・スタッフにお問い合わせ下さい。</p>		

グラフィック記号の説明



正三角形内の稲妻型の矢印は、本製品の筐体に人が感電する恐れのある“高圧電流”が存在することを、ユーザーに警告するものです。



正三角形内の感嘆符は、製品の操作およびメンテナンス(修理)に関する重要な付属説明書があることをユーザーに知らせるものです。

概要

クラス I 構造

クラス I 構造を持つ装置は保護接地接続のある本線ソケットに接続してください。

バッテリー

電源(バッテリーパックまたは取り付けられた状態のバッテリー)は直射日光の当たる場所や、熱器具の近くには置かないでください。

バッテリーは交換できません。

デバイスの切断

問題がある場合は、装置からメインプラグを抜きます。次にお住まいの地域の修理会社に電話してください。

米国外では、認証機関が採用している取付け金具用のHARコードが使用される場合があります。

注意

電池を間違ったタイプと交換すると爆発の危険性があります。指示に従って使用済み電池を処分してください。

これらの保守説明書は、資格のあるサービススタッフのみが使用するものです。感電の危険性を低減するために、資格がある場合を除き操作説明書に含まれていない修理は行わないでください。

入力電源は1台のカメラにのみ使用し、他のデバイスを接続しないでください。

ITEは、外部の施設ヘルレーティングなしで、PoEネットワークのみに接続することになっています。

次に示す安全のための推奨注意事項を熟読してください。

- 本製品は平らな場所に置いてください。
- 直射日光の当たる場所、暖房設備または低温区域の近くには取付けしないでください。
- 本製品を導電性の高い物体の近くに置かないでください。
- 本製品は自分で修理しないでください。
- 本製品の上に水の入ったコップを置かないでください。
- 磁気源のそばに取付けしないでください。
- 換気口は塞がないようにしてください。
- 本製品の上に重いものを置かないでください。
- カメラを取り付ける/取り外すときは、保護手袋を着用してください。製品表面は高温になるため、やけどの原因となる場合があります。
- HPoEインジェクターと外部インターネット接続時、ネットワークケーブルポート(LAN)または光ケーブルポート(SFP)の中から一つの方式でのみ接続して使用してください。

ユーザーマニュアルは、本製品の使用方法に関するガイドブックです。

このマニュアルで使用する用語の意味を次に示します。

- 参照: 製品の使用方法についてのヘルプ情報を示す場合。
- 注意: 指示に従わないことで、ものや人に損害が発生する可能性がある場合。

※製品を使用する前に安全のためこのマニュアルを読み、大切に保管しておいてください。

当社は別途に購入した他社の製品(レンズ、アクセサリ)に対する品質は保証いたしません。

特定なインストール環境で無線通信に干渉が発生する場合があります。製品と周囲の無線通信デバイスとの間に電磁波干渉が発生する場合、無線通信デバイスとの間隔を拡張したり、通信用のアンテナ方向を調整することをお勧めします。

概要 3	3	重要な安全ガイド
	6	推奨する PC 仕様
	6	推奨マイクロSD/SDHC/SDXCメモリカード仕様
	6	NAS推奨仕様
	7	キット内容
	7	ネットワークI/Oボックス-別売り品
	7	設置のためのオプション付属品
	8	概観

取付けおよび接続 10	10	インストール
	17	電源とネットワーク
	18	オーディオ&アラーム入・出力を接続する

ネットワーク接続と設定 19	19	カメラを直接ローカルネットワークに接続する
	19	カメラを直接DHCPベースのDSL/ケーブルモデムに接続する
	20	Device Managerを使用する
	20	自動にカメラを検索する
	20	IPアドレスを設定する
	21	手動でカメラを登録する
	21	自動にIPを設定する
	22	ポートフォワード (ポートマッピング)の設定
	23	共有ローカルPCからカメラへの接続
	23	リモートPCからインターネット経由でのカメラへの接続

WEB VIEWER 24	24	カメラへの接続
	25	パスワード設定
	25	ログイン
	25	カメラ・ウェブビューアーの設定

付録 26	26	トラブルシューティング
-----------------	----	-------------

概要

推奨するPC仕様

- CPU : Intel(R) Core(TM) i7 3.4 GHz以降
- RAM : 8GB以上
- 推奨するブラウザ: Chrome
- サポートするブラウザ: Chrome, Safari, Firefox, MS Edge(chromium based)
- 対応OS : Windows, Mac, Linux, Android, iOS, Chrome
- 検証環境
 - Windows 10: google chrome/バージョン80以上、Firefox/バージョン72以上、MS edge/バージョン83以上
 - Mac 10.13/14: safari/バージョン11.0.1以上

※ ウェブビューアのビデオ再生性能はユーザーのCPU/GPU性能に基づく。

推奨マイクロSD/SDHC/SDXCメモリカード仕様

- 推奨容量 : 推奨容量: 16GB~1TB(MLCタイプ必須)
- 推奨製造会社 : SanDisk, Transcend
- 製品群 : High endurance
- カードの製造会社別/タイプ別の互換性は異なる場合があります。



- マイクロSDカードは2つのスロットを合わせて1TBまで対応します。各スロットは512GBまでのみ対応し、一つのスロットで1TBは対応しません。

NAS推奨仕様

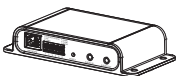
- 推奨容量 : 200GB又はそれ以上を推奨します。
- このカメラのために、NASを以下の製造仕様で利用することを推奨します。
推奨製品 : QNAP NAS, Synology NAS

キット内容

製品/パッケージに、カメラと付属品がすべて同梱されていることをご確認ください。
(販売国ごとに付属品が異なるため。)

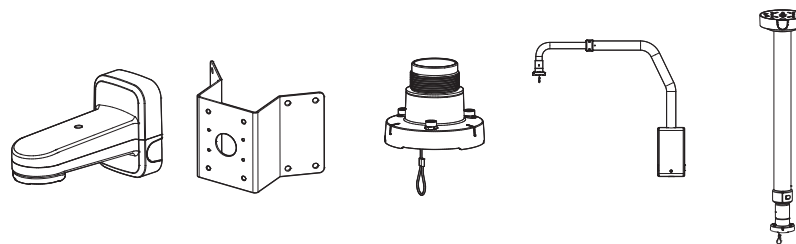
外観	品目名	数量	説明	モデル名
	本体	1		XNP-C9253R/ XNP-C9253/ XNP-C8253R/ XNP-C8253/ XNP-C6403R/ XNP-C6403
	クイックガイド (オプション)	1		
	キャップインストラー	1	ネットワークケーブルに接続時使用	
	ブッシングクリップ	1	ケーブルブッシングがホールから分離されたり、浮き上がらないように防ぐ用途に使用	
	ケーブルブッシング	1	ネットワークケーブル設置のための余り用のケーブルブッシング	
 (SPO-6011)	HPoEインジェクター	1	電源供給とネットワーク接続	
	電源コード	1	HPoEインジェクターに接続時使用	

ネットワークI/Oボックス - 別売り品

外観	品目名	説明	モデル名
	ネットワークI/Oボックス	カメラのアラーム&音声入・出力のための外部接続デバイス	SPM-4210

設置のためのオプション付属品

設置場所によって下記の別売り品を購入して設置すると、便利です。

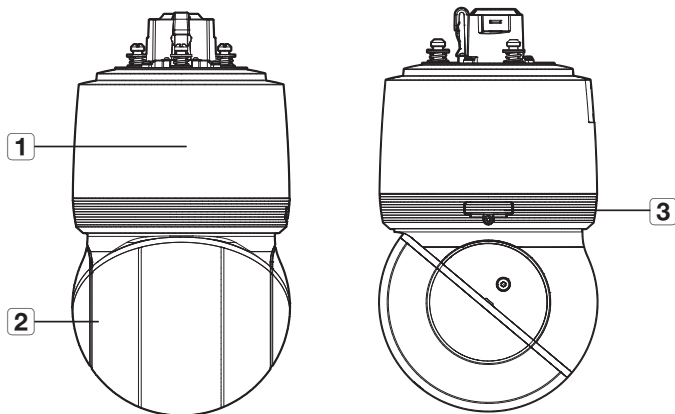


ウォール&ポールマウント	コーナー型マウント	ハンギングマウント	パラペット型マウント	シーリングマウント
SBP-156WMW	SBP-156KMW	SBP-156HMMW	SBP-156LMW	SBP-156CMW

* Hanging Mountと結合してから使用できるマウント

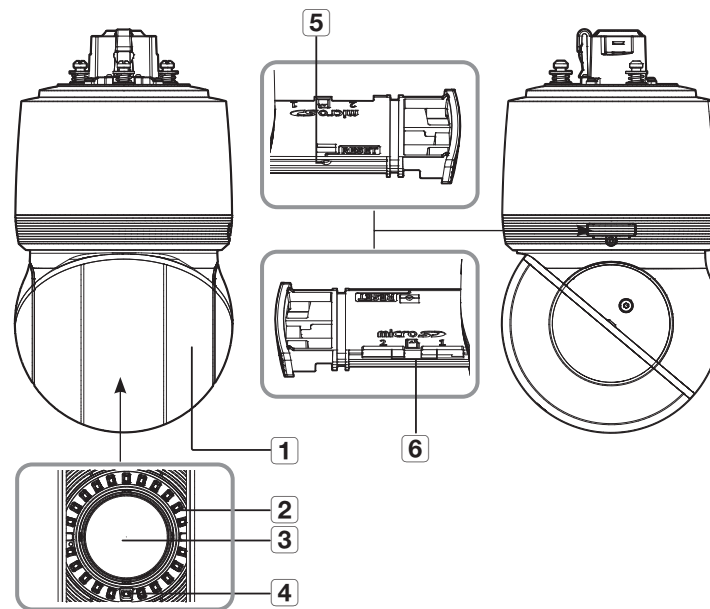
SBP-300LMW (パラペット型マウント)
SBP-300CMW (シーリングマウント)
SBP-300WMW (壁マウント)
SBP-300WMW1 (壁マウント)
SBP-300PMW (ポール型マウント)
SBP-300KMW (コーナー型マウント)

外観



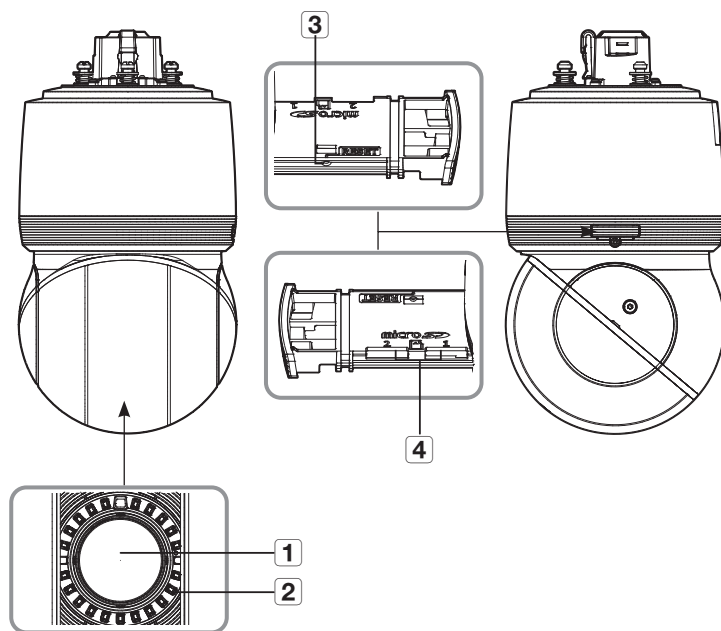
項目	説明
1 本体カバー	内部のPTZ装置を直射日光、雨、または外部の衝撃から保護します。
2 ドームカバー	レンズと本体を保護するためのシールドカバーです。
3 MicroSDカードカバー	MicroSDカードスロットとリセットボタンは内側にあり、Torxドライバーなどを利用して開けることができます。

内部 (XNP-C9253R/XNP-C8253R/XNP-C6403R)



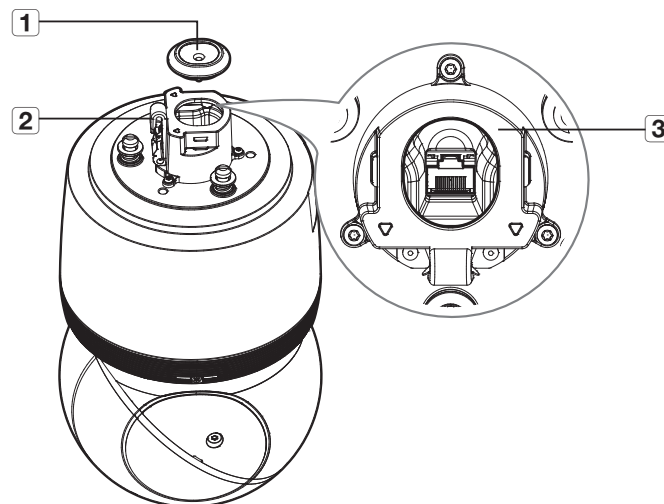
項目	説明
1 赤外線LED	これらの赤外線LEDは照度センサーによって制御されます。
2 ヒーター	一定温度以下になると自動動作し、ウェブビューアーでマニュアルに動作できます。
3 レンズ	カメラのレンズ。
4 照度センサー	入射光を検知して、赤外線LEDを制御します。
5 リセット・ボタン	すべてのカメラ設定を工場出荷時のデフォルトに復元します。 約5秒間押し続けてシステムを再起動します。 1 カメラをリセットすると、DHCPを有効化されるようにネットワーク設定が調整されます。ネットワーク内にDHCPサーバーがない場合は、Device Managerプログラムを用いて基本的なネットワーク設定(IPアドレス、Subnet Mask、Gatewayなど)を再設定してから接続することができます。
6 MicroSDカード差込口	MicroSDカードの区画です。

内部 (XNP-C9253/XNP-C8253/XNP-C6403)



項目	説明
1 レンズ	カメラのレンズ。
2 ヒーター	一定温度以下になると自動動作し、ウェブビューアーでマニュアルに動作できます。
3 リセット・ボタン	すべてのカメラ設定を工場出荷時のデフォルトに復元します。 約5秒間押し続けてシステムを再起動します。 1 カメラをリセットすると、DHCPを有効化されるようにネットワーク設定が調整されます。ネットワーク内にDHCPサーバーがない場合は、Device Managerプログラムを用いて基本的なネットワーク設定(IPアドレス、Subnet Mask、Gatewayなど)を再設定してから接続することができます。
4 Micro SDカード差込口	Micro SDカードの区画です。

設置面



項目	説明
1 ケーブルブッシング	防水のためのゴム蓋であり、ネットワークケーブルを通過させて使用します。
2 安全ケーブルフック	設置する際にマウントの安全ケーブルをかけて製品が落ちることを防ぎます。
3 ネットワークポート	電源&ネットワーク接続のために、HPoEインジェクターやネットワークケーブルに接続するポートです。(XNP-C9253R/XNP-C8253R/XNP-C6403R) 電源&ネットワーク接続のために、PoE+ルーターやネットワークケーブルに接続するポートです。(XNP-C9253/XNP-C8253/XNP-C6403)

取付けおよび接続

インストール

- 本カメラは防水であり、IP66仕様に準拠していますが、外部ケーブルに接続されるジャックはそうではありません。ケーブルが外部に突出するのを防止するために軒先の下に本製品をインストールすることをお勧めします。

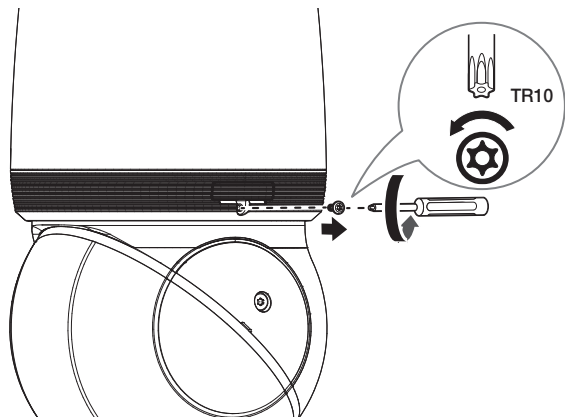
取付けに関する注意事項

カメラを取り付ける前に、以下の指示をよく読んでください。

- カメラの重量の5倍以上の重さを固定できる取付け場所を選んでください。
- 引っかかっていたり、はがれたケーブルは製品の損傷または火災の原因となります。
- 安全のため、設置場所に人を近づけないでください。
また、万が一のため持ち物は取付け場所には置かないでください。
- 過剰な力で製品を取り付けると、故障によりカメラが損傷する場合があります。不適切なツールを使用し無理やり組み立てると、製品が損傷する場合があります。

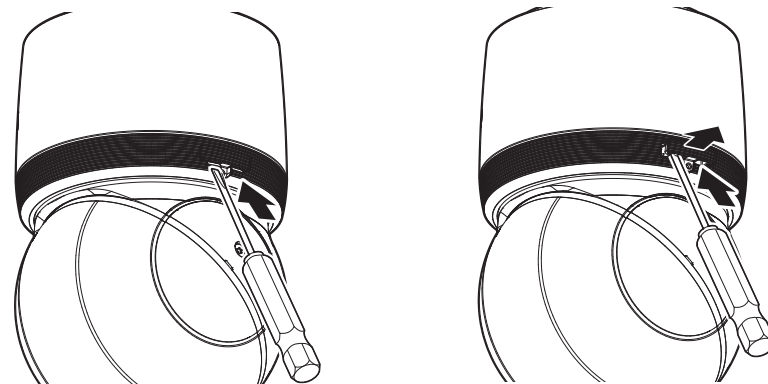
Micro SDカードの挿入

1. Torxドライバーなどを利用してMicro SDカードスロットのネジを反時計回りに緩めてください。

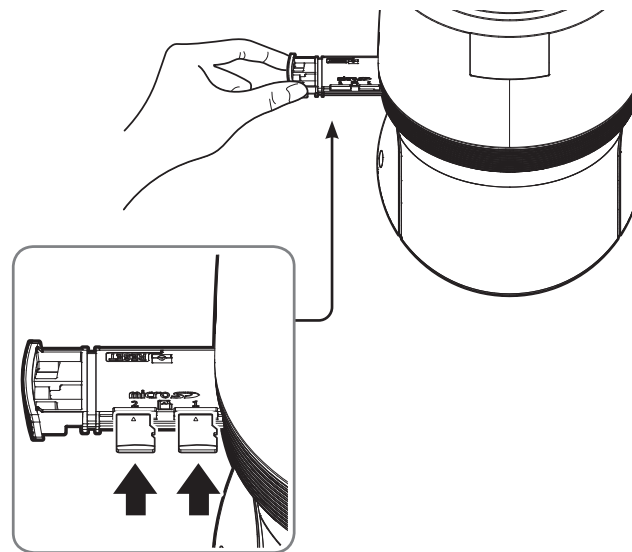


- カメラを設置する前に電源と本体を分離した後、Micro SDカードを入れてください。
- 雨あるいは高湿度の状態ではMicroSDカードを挿入したり取り出したりすることは推奨されません。
- Micro SDカードを搭載/除去するときには、部品流失&落下事故を防止するために必ず製品本体を平地においてから作業してください。
- ネジを安全に除去しないでください。

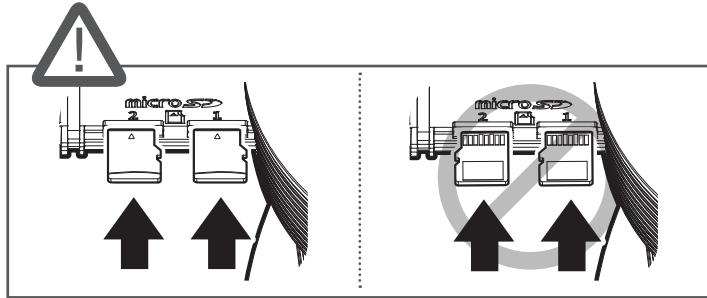
2. マイナスドライバーを用いてホームに押し込んだ後、Micro SDカードスロットを外してください。



3. 図に示すようにMicro SDカードを矢印の方向に押し込んでください。



- ❗ 逆方向で無理に挿入しないでください。Micro SDカードと製品が破損するおそれがあります。

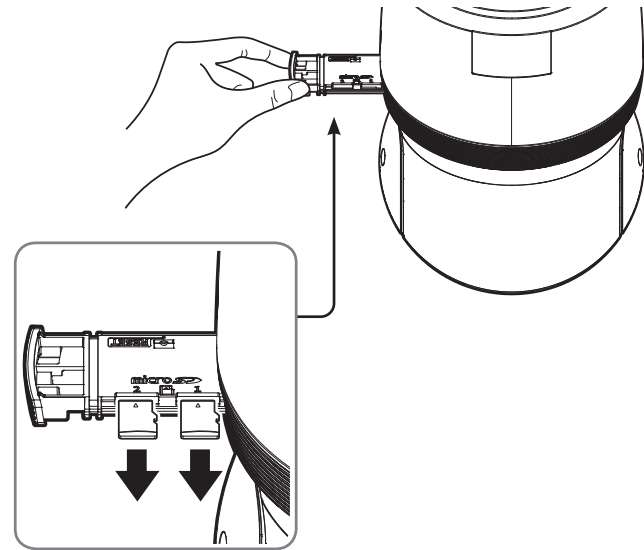


- Micro SDカードを挿入した後、Micro SDカードスロットを「カチッ」という音がするように閉めてください。
- Micro SDカードスロットのネジを組み合わせてください。

- ❗ 防水に問題がないようにMicro SDカバーを組み立てる時にネジをしっかり締めてください。

Micro SDカードの取出し

図に示されているように、Micro SDカードの露出部分を慎重に押して、スロットからMicro SDカードを取り出します。



- ❗ Micro SDカードを取り外す前に、<設定(⚙)>-<イベント>-<ストレージ>でデバイスを<Off>に設定し、[適用]ボタンを押してカメラをオフにします。
- カメラのスイッチを切るか、データの入っているMicro SDカードを製品から抜くと、データが失われるか、または損傷を受ける場合があります。

カメラ設置用のマウント準備&設置する

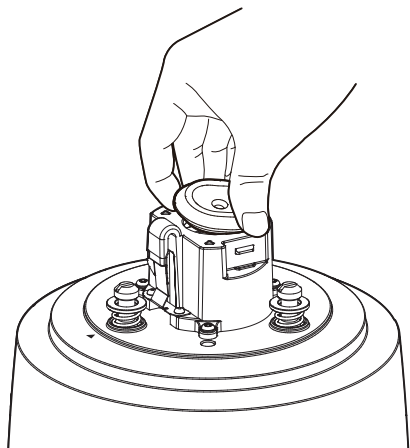
マウント設置方法に関する事項は、各マウントに付属された設置マニュアルをご参照ください。

- 📄 各マウント(別売り品)の外観は『設置のためのオプション付属品』をご参照ください。(7ページ)

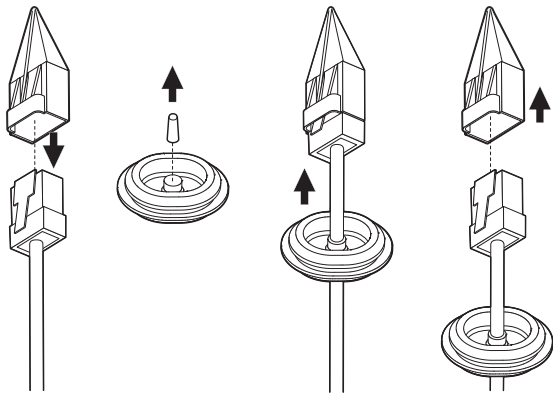
取付けおよび接続


ネットワークケーブルの設置を準備する

1. ケーブルブッシングを分離してください。

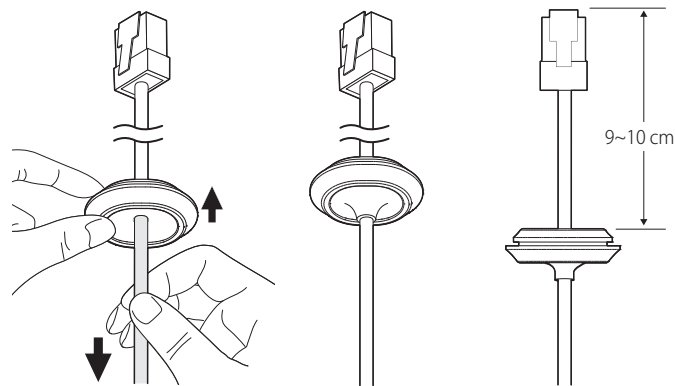


2. 分離したケーブルブッシングの突出部をはがしてください。
3. キャップインストーラーを使用してネットワークケーブルを通過させてください。




-  ■ ケーブルブッシングが破れた場合、提供された余り用のケーブルブッシングを使用してください。

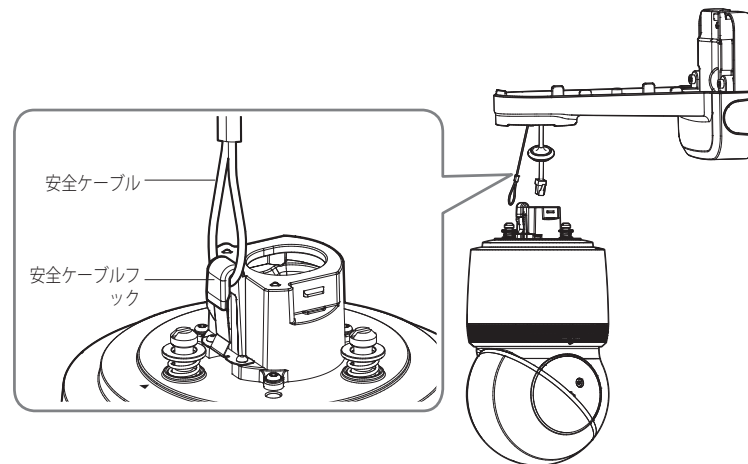
4. 防水のためにケーブルブッシングの下方向にケーブルを引っ張って、図に示すような形にしてください。



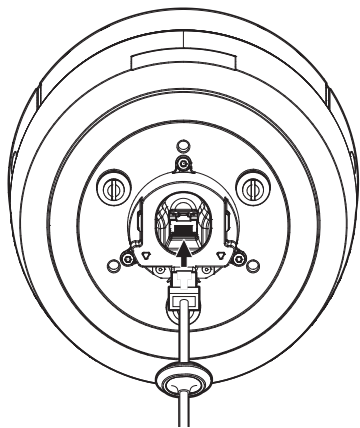
ウォール&ポールマウントを用いて設置する

-  ■ 電源はインストールがすべて終わってから接続してください。設置の途中で電力を供給すると、火災や製品の破損の原因となる場合があります。

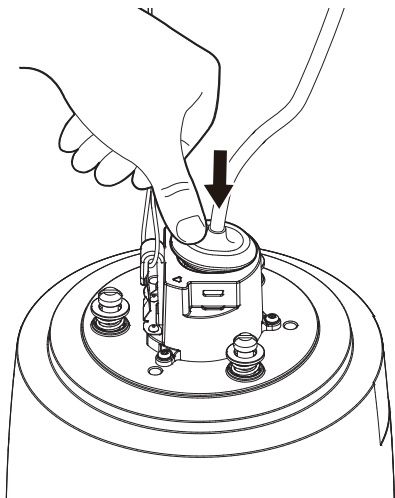
1. ウォール&ポールマウントの安全ケーブルを本体の安全ケーブルフックにかけてください。



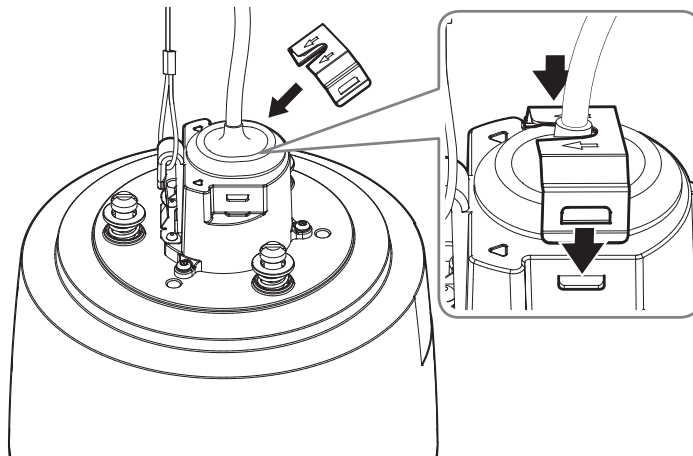
2. ネットワークケーブルをネットワークポートに接続してください。



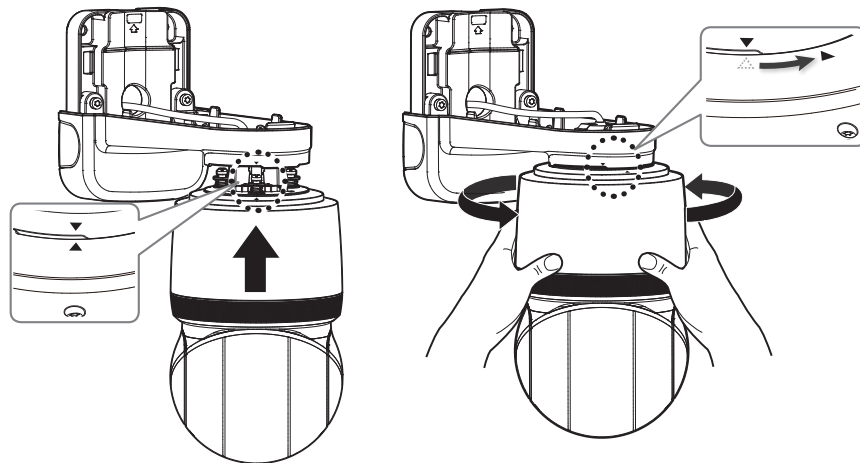
3. ネットワークケーブルのケーブルブッシングをホールにはめてください。
この時、ケーブルブッシングを全体的に押し込んでケーブルブッシングをしっかりとめます。



4. プッシングクリップをはめてください。
クリップ上部に書いている矢印方向がケーブル安全フックがある方向に向かうように設定した後、両側の溝に合わせてはめます。



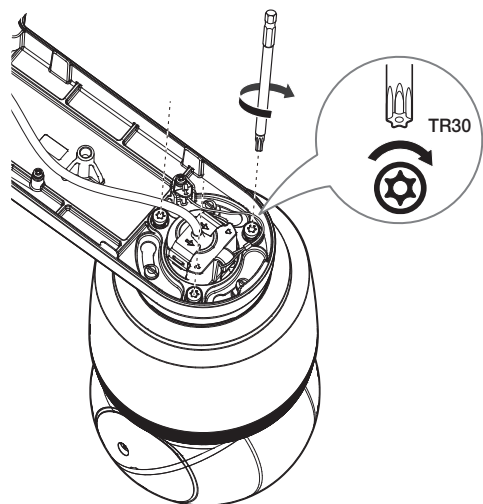
5. カメラとウォール&ボールマウントの組み立て方向ガイドの位置を合わせた後、本体のカバーを押し上げながら反時計回りに完全に回してください。



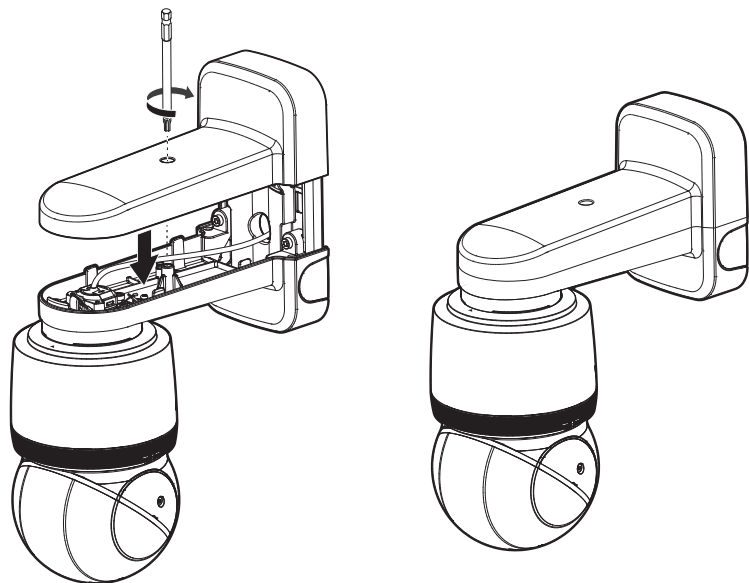
- ! ■ ケーブルブッシングは横と縦の長さが異なります。ホールの形を確認してから方向に合わせてはめてください。

取付けおよび接続

6. ウォール&ポールマウント内の固定用ネジ3個をしっかり締めてください。

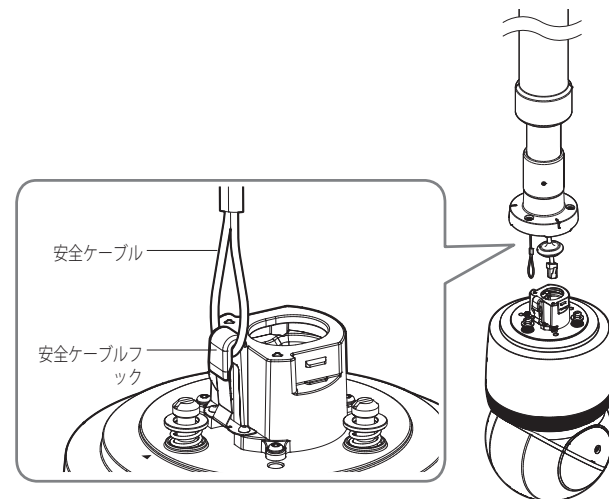


7. ウォール&ポールマウントの上部カバーを結合してください。

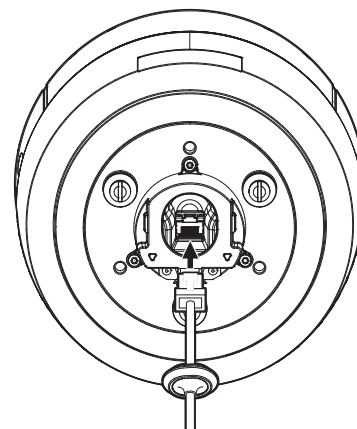


天井マウントまたはパラペットマウントを用いてインストールする

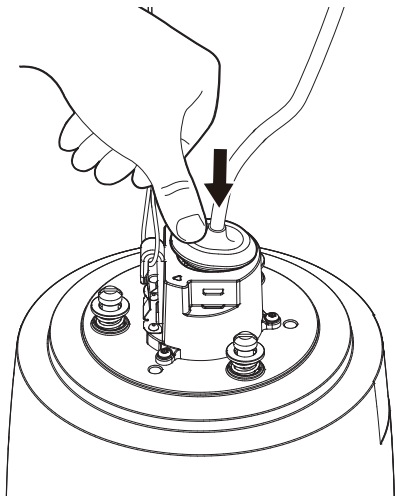
1. ハングングマウントの安全ケーブルを本体の安全ケーブルフックにかけてください。



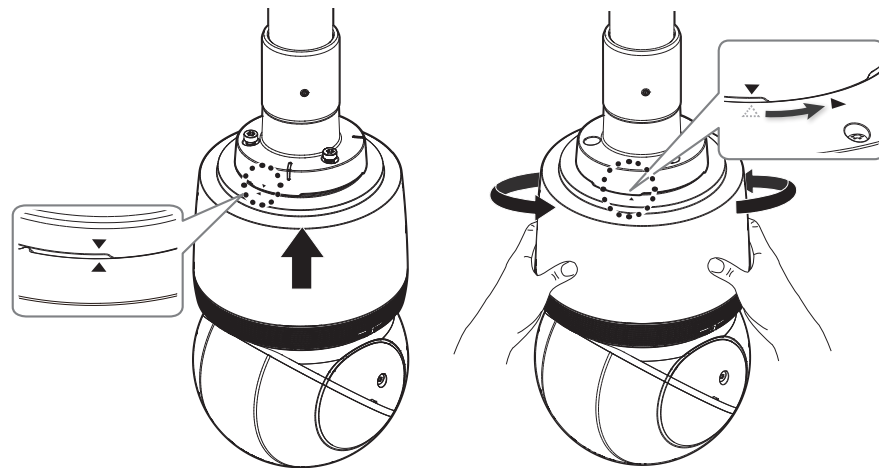
2. ネットワークケーブルをネットワークポートに接続してください。



3. ネットワークケーブルのケーブルブッシングをホールにはめてください。
この時、ケーブルブッシングを全体的に押し込んでケーブルブッシングをしっかりとめします。

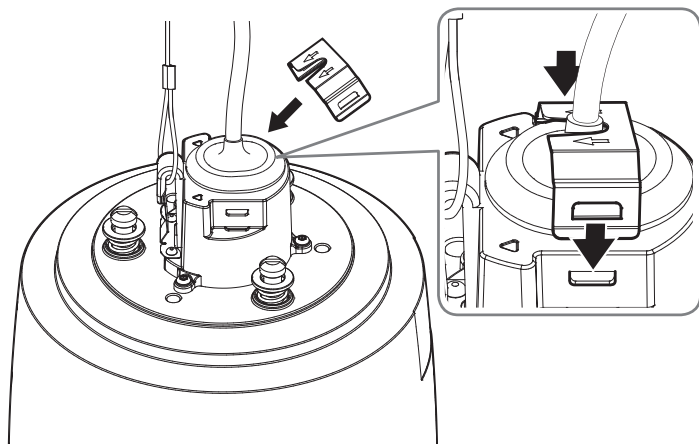


5. ハングングマウントのカメラの組み立て方向ガイドの位置を合わせた後、本体のカバーを押し上げながら反時計回りに完全に回してください。

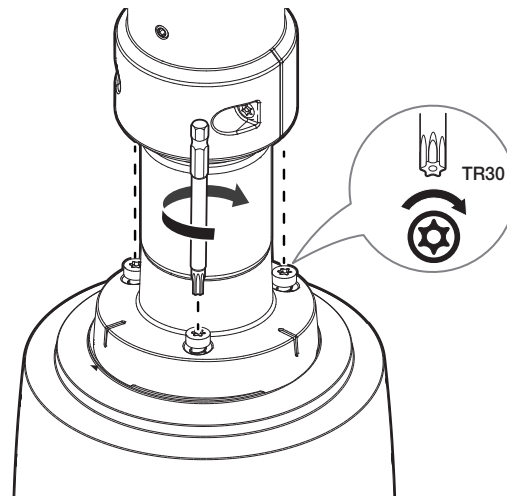


! ■ ケーブルブッシングは横と縦の長さが異なります。ホールの形を確認してから方向に合わせてはめてください。

4. ブッシングクリップをはめてください。
クリップ上部に書いている矢印方向がケーブル安全フックがある方向に向かうように設定した後、両側の溝に合わせてはめます。

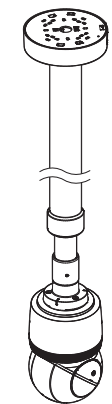


6. マウント上面の固定用ネジ3個をしっかりと締めてください。

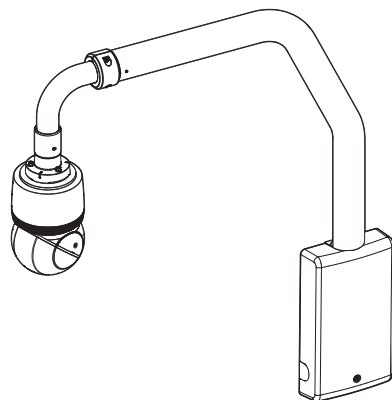


取付けおよび接続

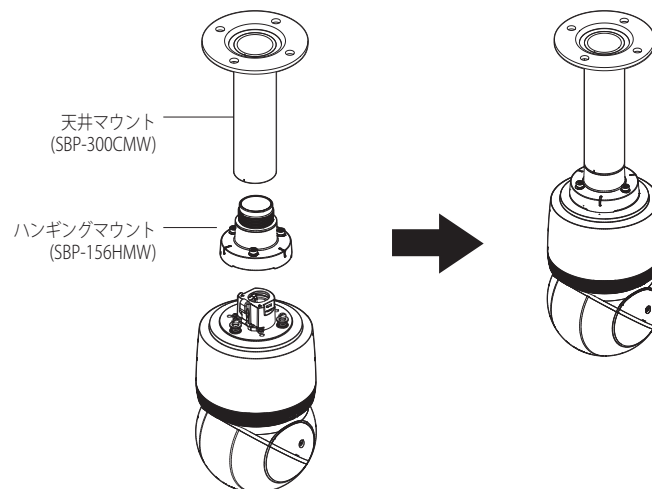
■ 製品専用(天井/バラベット)のマウントの結合様子



天井マウント
(SBP-156CMW)



手すりマウント
(SBP-156LMW)

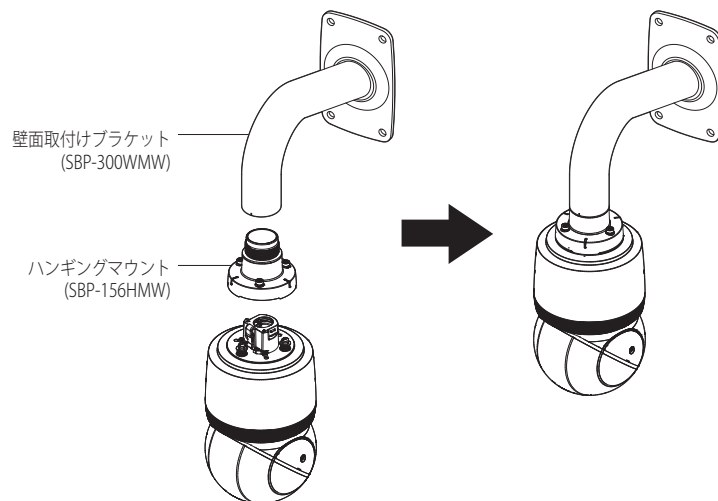


天井マウント
(SBP-300CMW)

ハンギングマウント
(SBP-156HMW)

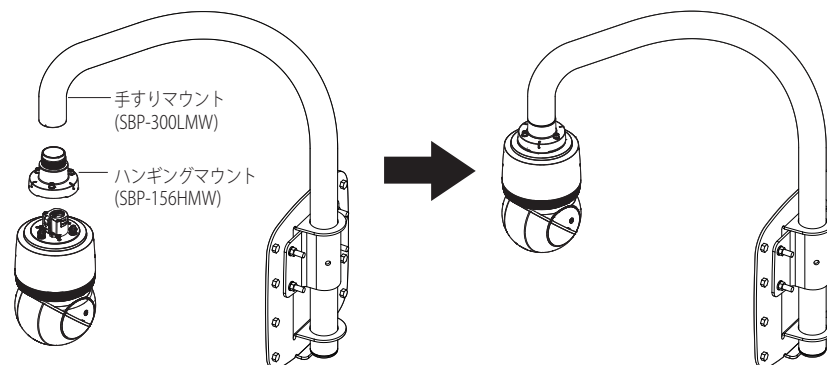
■ 専用マウント以外のマウントと結合する

ハンギングマウントを使用すると、製品専用マウント以外の他のマウントにも設置することができます。



壁面取付けブラケット
(SBP-300WMW)

ハンギングマウント
(SBP-156HMW)

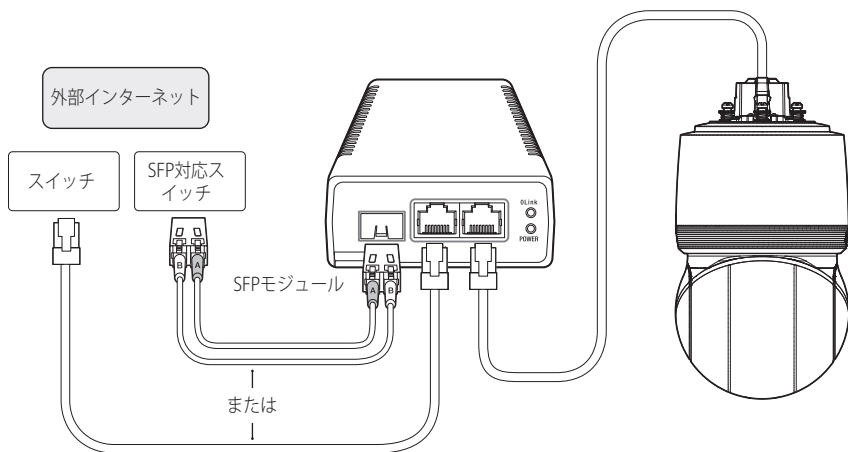


手すりマウント
(SBP-300LMW)

ハンギングマウント
(SBP-156HMW)

電源とネットワーク

XNP-C9253R/XNP-C8253R/XNP-C6403Rモデルは共に提供されたHPoEインジェクターを接続して使用してください。
XNP-C9253/XNP-C8253/XNP-C6403モデルの場合は、PoE+機能ができるルーターまたはPoE+インジェクターを接続して使用してください。



- ❗ ■ 本製品は-40℃以下の周辺温度では使用できません。
- 取り付け場所が-40℃の場合、場所によっては解凍できない場合があります。
- 本製品を低温環境に放置した場合、通常の操作状態になるまでに2時間要します。
- 本製品が-20℃以下の環境に一定時間さらされた後にオンにする場合は、時刻をリセットしてください。
- 電源&ネットワーク接続時、共に提供されたHPoEインジェクターを使用してください。(XNP-C9253R/XNP-C8253R/XNP-C6403R)
- PoE+は、IEEE 802.3at規格に対応するデバイスを使用してください。(XNP-C9253/XNP-C8253/XNP-C6403)
- PoE+機能が有効なルーターを使用して接続すると、別途の電源を接続しなくても使用できます。(XNP-C9253/XNP-C8253/XNP-C6403)
- 必ずネットワークケーブル接続または光ケーブル接続の中で一つだけ接続して使用してください。

ネットワークケーブルの仕様

アイテム	コンテンツ	備考
コネクタ	RJ45 (10/100ベース-T)	
イーサネット	10/100ベース-T	
ケーブル	UTP カテゴリ 5e	
最大距離	100 m	直流抵抗 ≤ 0.125 Ω/m
PoE サポート	HPoE (XNP-C9253R/XNP-C8253R/XNP-C6403R)	
	PoE+ (XNP-C9253/XNP-C8253/XNP-C6403)	

- ☑ ■ STP CABLEを使用すると、落雷安定性がより高くなります。

SFPポート仕様

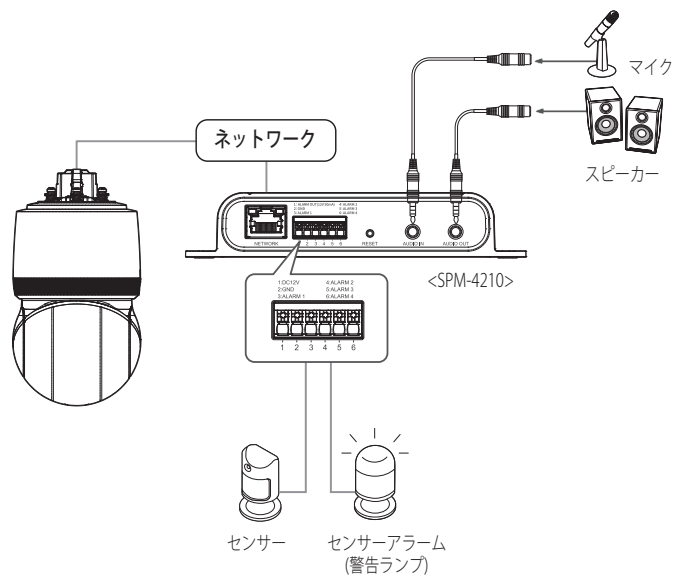
SFP電圧	標準3.3V
SFP電流	最大300mA
SFPケージ	標準ミニSFPケージ(6.5mmピッチSFP用)
SFPポートタイプ	LC Type
SFP速度	1250Mbps(1000Mbpsイーサネット)
SFPのBER(ビットエラー率)	最大10 ⁻¹²
転送方法(光学)	SFPモジュールによって異なる
光学モード(長/短波形)	SFPモジュールによって異なる
ケーブル挿入損失(dB)	SFPモジュールによって異なる

- ❗ ■ SFPモジュールの脱着は、必ず電源をオフにした状態で接続してください。
- 光ケーブルが折れている場合、通信接続できないことがあります。
- 光ケーブルを直接見ないでください。視力が損傷される場合があります。

取付けおよび接続

オーディオ&アラーム入・出力を接続する

別売り品であるネットワークI/Oボックスでオーディオ&アラームを接続することができます。



- ネットワークI/Oボックスに対する詳細説明は、ネットワークI/Oボックスのマニュアルをご参照ください。
- カメラウェブビューアー <設定(⚙️)> → <イベント> → <入・出力ボックス>メニューでネットワークI/Oボックスを設定できます。
- 一つのネットワークI/Oボックスには、必ず1台のカメラのみを接続してください。2台以上のカメラと接続する場合には製品が誤動作します。

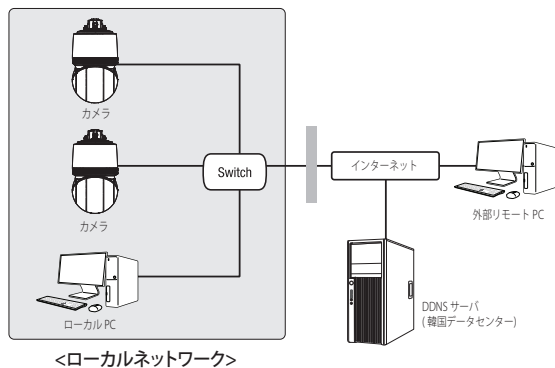
ネットワーク接続と設定

使用中のネットワーク環境に合わせてネットワークを設定することができます。

カメラを直接ローカルネットワークに接続する

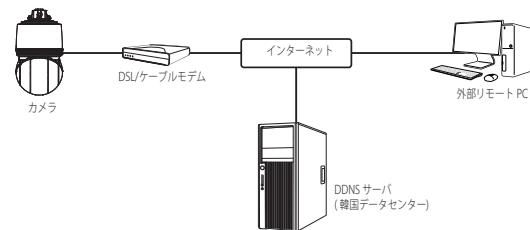
LAN のローカル PC からカメラに接続する

1. ローカル PC でインターネットブラウザを起動します。
2. ブラウザのアドレスバーにカメラの IP アドレスを入力します。



- LAN ネットワーク範囲外の外部インターネットのリモート PC は、ポート転送がきちんと設定されていない場合やファイアウォールが有効の場合には、設置済みカメラとインターネット接続ができない場合があります。この場合、ネットワーク管理者にお問い合わせください。
- 工場出荷時の設定で、IP アドレスが DHCP サーバーから自動的に割り当てられます。使用可能な DHCP サーバーがない場合、IP アドレスは 192.168.1.100 に設定されます。IP アドレスを変更するためには、Device Manager を使用してください。Device Manager の使い方は、「**Device Manager を使用する**」をご参照ください。(20 ページ)

カメラを直接 DHCP ベースの DSL/ケーブルモデムに接続する



1. ユーザの PC をネットワークカメラに直接接続します。
2. Device Manager を使用して該当カメラの IP アドレスをユーザーのパソコンからインターネットブラウザで接続できる IP アドレスに変更してください。
3. インターネットブラウザを使用して Web Viewer と接続します。
4. [設定] ページに移動します。
5. [ネットワーク] - [DDNS] に移動し、DDNS の設定を行います。
6. [Basic] - [IP & ポート] へ移動し、IP 方式を [DHCP] に設定します。
7. PC から取り外したカメラを直接モデムに接続します。
8. カメラを再起動します。

- DDNS の設定方法についての情報は、ウェブビューアのオンラインヘルプを参照してください。
- IP フォーマットの設定方法についての情報は、ウェブビューアのオンラインヘルプを参照してください。

ネットワーク接続と設定

DEVICE MANAGERを使用する

- Device Manager プログラムは、Hanwha Visionのウェブサイト(<https://www.HanwhaVision.com>)に接続して<技術ガイド>-<Online Tools>でダウンロードすることができます。
- Device Managerの詳しい使い方は、トップの<ヘルプ>メニューで確認することができます。

自動にカメラを検索する

Device ManagerがインストールされたPCと同じネットワークにカメラが接続された場合、検索機能でネットワークカメラを探すことができます。

1. Device Managerのトップで<検索>をクリックしてください。
2. 検索リストで検索したいカメラが表示されているか確認してください。
 - カメラに付着されたステッカーでMACアドレスを確認してください。

IPアドレスを設定する

カメラのネットワーク設定を変更するためには、<状態>項目に<Login OK>と表示される必要があります。Device Managerのトップで<認証>をクリックすると、ログインできます。

Static IPを設定する

IPアドレス&ポート情報を手動で入力して設定します。

1. 検索リストでIP設定を変更するカメラをクリックしてください。
2. Device Managerのトップで<IP割り当て>をクリックしてください。
3. <IPアドレス手動割当>を選択してください。
 - カメラのIP情報が既存に設定されている値で表示されます。
4. IP関連項目&ポート関連項目を入力してください。

ブロードバンドルーターを使用しない場合

ネットワークマネージャーに<IPアドレス>、<Subnet Mask>、<Gateway>の設定値をお問い合わせください。

- HTTP ポート：インターネットブラウザを使用してカメラにアクセスする際に使用します。初期設定は80です。
- RTSPポート：リアルタイム・ストリーミングを制御するポートであり、初期値は554です。

ブロードバンドルーター使用の場合

- IP Address：ブロードバンドルーターによって指定されたIP範囲でアドレスを入力します。
例) 192.168.1.2~254、192.168.0.2~254、192.168.XXX.2~254
- Subnet Mask：ブロードバンドルーターの<Subnet Mask>が、カメラの<Subnet Mask>となります。
- Gateway：ブロードバンドルーターの<Local IP Address>が、カメラの<Gateway>となります。

- 設定は、接続しているブロードバンドルーターのモデルによって異なる場合があります。詳細は、該当するルーターのユーザーマニュアルを参照してください。
- ブロードバンドルーターのポートフォワーディングの詳細については、「ポートフォワード (ポートマッピング)の設定」を参照してください。(22ページ)

ブロードバンドルーターに複数のカメラが接続されている場合

IPに関する設定と、ポートに関する設定は別々に設定します。

例)

	カテゴリ	カメラ #1	カメラ #2
IP設定	IPアドレス	192.168.1.100	192.168.1.101
	Subnet Mask	255.255.255.0	255.255.255.0
	Gateway	192.168.1.1	192.168.1.1
ポート設定	HTTP ポート	8080	8081
	RTSP ポート	554	555

- <HTTP Port>が80以外に設定されている場合、カメラにアクセスするには、インターネットブラウザのアドレスバーで<Port>番号を設定する必要があります。
例) <http://IPアドレス:HTTPポート>
<http://192.168.1.100:8080>

5. [適用]ボタンをクリックしてください。
6. 成功確認メッセージが表示されたら、[OK]ボタンをクリックしてください。

ダイナミックIPを設定する

IPアドレスをDHCPで自動的に割り当てられます。

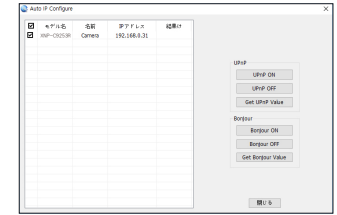
- 動的IP環境の例
 - カメラに接続しているブロードバンドルーターが、DHCPサーバーでIPアドレスを割り当てられている場合
 - DHCPプロトコルを使用して直接カメラをモデムに接続する場合
 - IPがLAN経由で内部DHCPサーバーに割り当てられている場合

1. 検索リストでIP設定を変更するカメラをクリックしてください。
2. Device Managerのトップで<IP割り当て>をクリックしてください。
3. <IPアドレス自動割当(DHCP)>を選択してください。
4. [適用]ボタンをクリックしてください。
5. 成功確認メッセージが表示されたら、[OK]ボタンをクリックしてください。



自動にIPを設定する

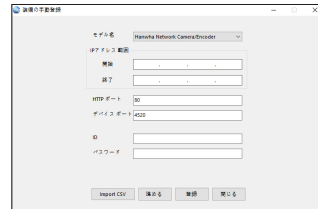
1. 検索リストでIPを自動に設定するカメラをクリックしてください。
2. Device Managerのトップで<+>をクリックしてください。
 - デバイス設定メニューが表示されます。
3. デバイス設定メニューで<Auto IP Configure (IP自動設定)>をクリックしてください。
4. [閉じる]ボタンをクリックしてください。



手動でカメラを登録する

検索機能でカメラを探せなかったり、外部ネットワークにカメラを接続した場合、IP情報を手動で入力してリモートでカメラを探して登録することができます。

1. Device Managerのトップで<デバイス追加>-<装備の手動登録>をクリックしてください。
2. 検索するIPアドレス範囲を入力してください。
3. 登録するカメラの<モデル名>を選択してHTTPポート、ID、パスワードを入力してください。
4. [登録]ボタンをクリックしてください。
5. リストでカメラが登録されているか確認してください。
 - カメラに付着されたステッカーでMACアドレスを確認してください。



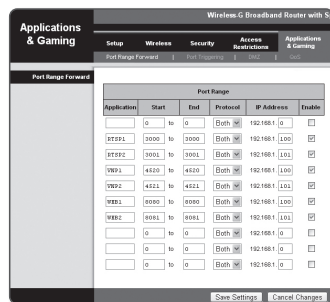
ネットワーク接続と設定

ポートフォワード(ポートマッピング)の設定

カメラを接続したままブロードバンドルーターをインストールした場合は、ブロードバンドルーター上でポート範囲フォワードを設定し、ルーター内のカメラにリモートPCからアクセスできるようにする必要があります。

手動ポートフォワード

- ブロードバンドルーターの設定メニューから**Applications & Gaming** - **Port Range Forward**を選択します。サードパーティのブロードバンドルーター用にポートフォワードを設定するには、ブロードバンドルーターのユーザーマニュアルを参照してください。
- ブロードバンドルーターに接続されている各カメラ用の、**<TCP>**と**<UDP Port>**を選択します。IPルーターに設定する各ポートの数字は、カメラWeb Viewerの**設定** - **<Basic>** - **<IP & ポート>**に指定されるポート番号に合わせて設定しなければなりません。
- 完了後、**[Save Settings]**をクリックします。設定が保存されます。

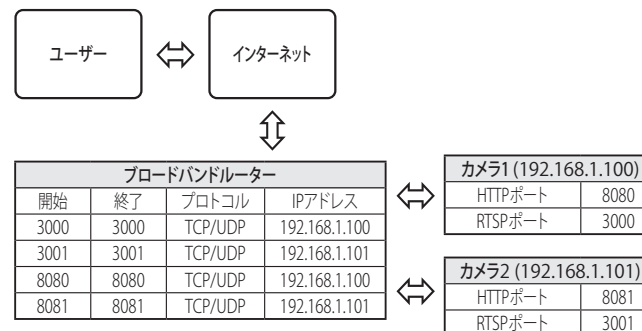


- ポートフォワーディング設定の説明は、CISCO IPのルーターで設定した例示です。
- 設定は、接続しているブロードバンドルーターのモデルによって異なる場合があります。詳細は、該当するルーターのユーザーマニュアルを参照してください。

複数のネットワークカメラに関するポートフォワード範囲設定

- ブロードバンドルーターデバイスの設定Webページで、ポートフォワーディングのルールを設定することができます。
- ユーザーは、カメラ設定画面を使って各ポートを変更できます。


カメラ1とカメラ2がルーターに接続されている場合:



- ルーターがUPnP (ユニバーサルプラグアンドプレイ) 機能をサポートしている場合、ポートフォワーディングを追加ルーターの設定なしで行うことができます。ネットワークカメラ接続後、メニューから、**設定** -> **ネットワーク** -> **DDNS**の**<DDNS>**の**<クイック接続>**のチェックボックスを選択します。

共有ローカルPCからカメラへの接続


1. Device Managerを起動してください。
接続されているカメラをスキャンし、そのリストを表示します。
2. アクセスするカメラをダブルクリックします。
インターネットブラウザが起動し、カメラに接続されます。

-  ■ インターネットブラウザのアドレスバーに検出されたカメラのIPアドレスを入力し、カメラにアクセスすることもできます。

リモートPCからインターネット経由でのカメラへの接続

IPルーターのネットワーククラスター外部のリモートパソコンでは、ユーザーがカメラのDDNS URLを用いてIPルーターのネットワーク内部にあるカメラにアクセスすることができます。

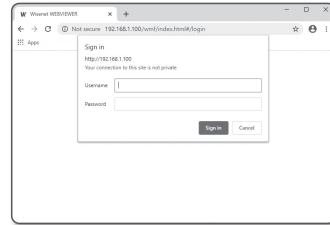
1. ブロードバンドルーターのネットワーク内のカメラへアクセスする前に、ブロードバンドルーターにポートフォワードを設定しておく必要があります。
2. リモートPCから、インターネットブラウザを起動しカメラのDDNS URLアドレスを入力するか、アドレスバーでブロードバンドルーターのIPアドレスを入力します。
例) <http://ddns.hanwha-security.com/ID>

-  ■ DDNSを有効にするためには、DDNSのウェブサイト(<http://ddns.hanwha-security.com>)で会員登録をした後、**[My DDNS]>[製品登録]**で先に製品を登録する必要があります。

カメラへの接続

通常の方法

1. インターネットブラウザを起動します。
2. アドレスバーにカメラのIPアドレスを入力します。
例) • IPアドレス(IPv4): 192.168.1.100 → http://192.168.1.100
- ログインダイアログが表示されます。
• IPアドレス(IPv6): 2001:230:abcd:ffff:0000:0000:ffff:1111
→ http://[2001:230:abcd:ffff:0000:0000:ffff:1111] - ログインダイアログが表示されます。



HTTPポートが80以外の場合

1. インターネットブラウザを起動します。
2. アドレスバーにカメラのIPアドレスとHTTPのポート番号を入力します。
例) IPアドレス: 192.168.1.100:HTTPのポート番号(8080)
→ http://192.168.1.100:8080 - ログインダイアログが表示されます。

URLを使用する場合

1. インターネットブラウザを起動します。
2. アドレスバーにカメラのDDNS URLを入力します。
例) URLアドレス: http://ddns.hanwha-security.com/ID
- ログインダイアログが表示されます。

! ■ ネットワーク接続はLANのみの環境では無効になります。

UPnPを介した接続

1. UPnPプロトコルをサポートするために、クライアントまたはオペレーティングシステムを実行します。
2. 検索するカメラ名をクリックします。
Windowsオペレーティングシステムでは、ネットワークメニューから検索したカメラ名をクリックします。
- ログインウィンドウが表示されます。

Bonjourを介した接続

1. Bonjourプロトコルをサポートするためにクライアントまたはオペレーティングシステムを実行します。
2. 検索するカメラ名をクリックします。
Macのオペレーティングシステムでは、SafariのBonjourタブから検索したカメラ名をクリックします。
- ログインウィンドウが表示されます。

DDNSアドレスを確認するには

カメラを直接DHCPベースのケーブルモデムまたはDSLモデムに接続すると、ISP(ユーザーが契約する会社)に接続を試行する度にIPアドレスが変更されます。
その場合、DDNSによるIPアドレスの変更は通知されません。

動的なIPベースのデバイスをDDNSサーバーに登録すると、そのデバイスにアクセスするときに、変更されたIPを簡単に確認することができます。

使用するデバイスを<DDNS>サーバーに登録するには、http://ddns.hanwha-security.comにアクセスして最初にデバイスを登録し、Web Viewerの<ネットワーク> - <DDNS>を設定し、DDNS登録に使用した<製品ID>を指定します。

付録

トラブルシューティング

問題	解決策
Safariを使用してHTTPS経由でプラグインフリーのWeb Viewerにアクセスすると、映像は表示されません。	<ul style="list-style-type: none"> https初回接続時に表示されるウェブサイトの認証ポップアップで<証明書の表示>をクリックした後、<Webビューアの設定IPに接続する際、常に信頼する>の項目のチェックボックスを選択してください。 以下のメッセージウィンドウで「次へ」を選択した後にWeb Viewerでの表示に失敗する場合、commandキー+Qを押してSafariブラウザを終了し、再度アクセスして上述の手順に従います。
ウェブブラウザからカメラにアクセスできない。	<ul style="list-style-type: none"> カメラのネットワーク設定が適切に確認します。 ネットワークケーブルがすべてきちんと接続されているか確認します。 DHCP を使用して接続した場合、カメラが問題なく動的 IPアドレスを取得できたか確認します。 カメラがブロードバンドルーターに接続している場合、ポート転送がきちんと設定されているか確認します。
閲覧中にビューアが遮断された。	<ul style="list-style-type: none"> カメラまたはネットワーク設定に変更が生じた場合、接続済みビューアは遮断されます。 ネットワーク接続をすべて確認します。
Device Managerプログラムでネットワークに接続されたカメラが検索できません。	<ul style="list-style-type: none"> 使用中の PC のファイアウォールを無効にし、カメラを再検索してください。
画像がオーバーラップする。	<ul style="list-style-type: none"> 複数のカメラが個々のアドレスではなく、単一のマルチキャストアドレスに設定されているか確認します。複数のカメラが単一アドレスを使用すると、画像がオーバーラップする原因になります。
画像が表示されない。	<ul style="list-style-type: none"> 送信方法がマルチキャストに設定されている場合、カメラが接続しているLAN にマルチキャストに対応しているルータがあるか確認します。

問題	解決策
<アナリティクス>の<モーション検知>は<イベント>に設定されていますが、分析イベントが発生したときであっても、通知用のEメールは到着しません。	<ul style="list-style-type: none"> 設定を次の順序で確認します。 <ol style="list-style-type: none"> <日付 & 時間>設定をチェックします。 <モーション検知>が<使用>に設定されていることを確認します。 <イベント 設定>メニューの<E-mail>オプションが選択されて使用可能になっているかどうか確認してください。
Micro SDカードに録画できません。	<ul style="list-style-type: none"> Micro SDカードに問題がないか確認してください。 Micro SDカードを交換する場合は、本製品の電源を切った状態で行う必要があります。
Micro SDカードを挿入しても、カメラが正しく動作しません。	<ul style="list-style-type: none"> Micro SDカードが正しい方向で挿入されているかを確認してください。他のデバイスで初期化されたMicro SDカードの場合は、このカメラ装置で正常に動作しない可能性があります。 Micro SDカードを<設定> → <イベント> → <ストレージ>メニューで再度初期化してください。
NASに記録できません。	<ul style="list-style-type: none"> NASに登録した情報が正しいことを確認します。
NAS設定が失敗したと報告が出ています。	<ul style="list-style-type: none"> NASのIPアドレスが有効であること。 NASのID/パスワードが有効であること。 NASのIDを使う基本フォルダに指定したフォルダにアクセスできること。 NAS SMB/CIFSの項目をチェックしていないこと。 NAS IPアドレスとカメラIPアドレスが同じフォーマットであることを確認します。例) NASとカメラのサブネットマスク値は255.255.255.0です。IPアドレスが192.168.20.32である場合、NAS IPアドレスは192.168.20.1～192.168.20.255の範囲にある必要があります。 保存または使用する基本フォルダを初期化せずに、別のユーザーとして利用しようとしていたかを確認します。 推奨されているNAS装置を使用したかどうか確認します。



Hanwha Visionでは環境保護のため、製品製造の全工程で環境に配慮しており、より環境に優しい製品をお客様にお届けするため数多くの措置を講じています。
エコマークは、環境に優しい製品を創り出すHanwha Visionの意志を表すとともに、それらの製品が欧州RoHS指令に準拠していることを示しています。

