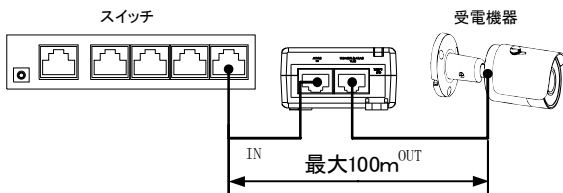


シングルポート、ギガビット 90W,IEEE802.3bt準拠 PoEインジェクター
PD-9601GC/AC (本体)

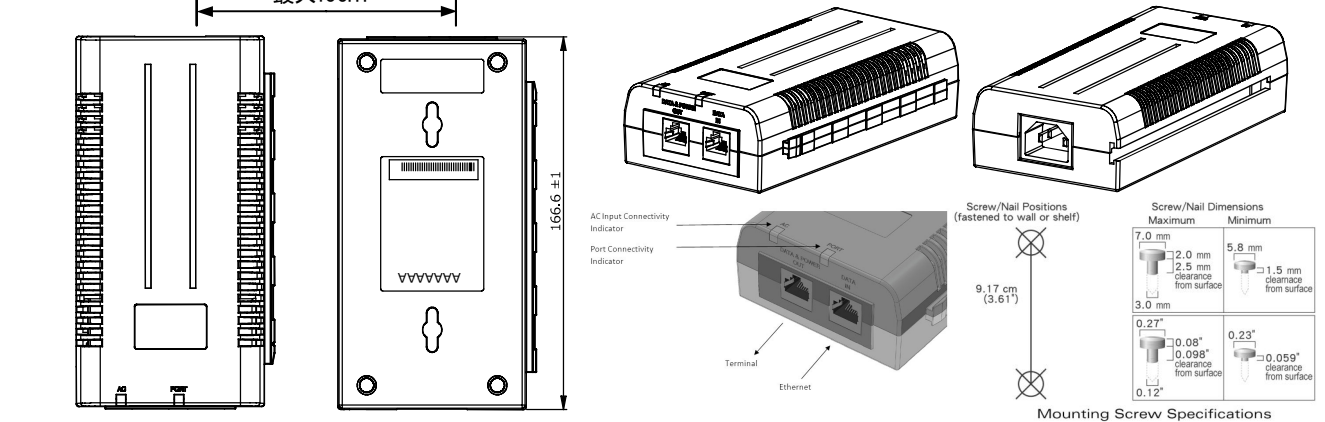
- 概要 Microsemi製 AC 入力タイプの90W給電 IEEE802.3bt 準拠 PoEインジェクタ
- 仕様

ポート数	1	
データレート	10/100/1000 Mbps	
PoE出力	ピンアサインメントと特性: ・データペア 1/2 (-) and 3 /6 (+) ・スペアペア 7/8 (-) and 4/ 5 (+) ・出力電圧: DC55 VDC ・ユーザーポート電力: 4ペア 90W (保証)	
入力電源	AC 入力電圧: 100 ~ 240 V (± 10%) (※本体) AC 入力電流: 1.5A @100~240 V AC 周波数: 50 ~ 60 Hz	
寸法	88.7 mm (W) x 43.9 mm (H) x 166.4 mm (L)	
重量	476g (本体)	
インジケータ	AC パワー : イエロー (黄) 出力インジケータ : 2ペア イエロー (黄) 4ペア グリーン (緑)	
コネクタ	シールド RJ-45, EIA 568A and 568B	
動作環境	動作温度	-10 °C to 40°C
	動作湿度	最大95% 結露無
	保存温度	-20~70°C
	保存湿度	最大95% 結露無
信頼性	MTBF: 100,000 時間. @25°C	
熱出力	55BTU/Hr(@100VAC)	
消費電力	最大約117W	
保証期間	1年間	
規格	IEEE 802.3bt Type 4 準拠 IEEE 802.3af/at下位互換, RoHS , WEEE , CE	
イミュニティ・エミッション規格	FCC Part 15, Class B EN 55032 Class B (エミッション) EN 55024 (イミュニティ)、VCCI	
安全認証	UL/IEC/EN 60950-1(ed.2)	
付属品	ユーザーガイド (英語版) / (※) ACケーブル	

※※PD-9601GC/AC-JP 日本(PSE適合)仕様ACケーブル付属
 PD-9601GC/AC-EU (欧州版)、PD-9601GC/AC-UK (英国版)、PD-9601GC/AC-US (米国版)、PD-9601GC/AC (本体のみ) については
 日本仕様ACケーブル型名 VCTF0.75X3C BK 3P-3P (メーカー同一仕様) 等を別途お買い求めください。本体仕様・保証条件は同一となります。



※本機のINとOUTに接続する機器間の通信は、接続した機器の仕様に基づきます。
 本機は通信を延長させる機能はありません (パススルー)、スイッチなどデータOUTから受電機器までは最大100mとなります。



作成日付				2023-06-22		表 題	
作成	林	検印		Microsemi製		DWG.REV.	
設計	MCHP			PoEインジェクタ仕様書		01	
照査	林			Parts No.		PART.REV.	
				PD-9601GC/AC		01	
株式会社立花エレクトック							