

IP/800万画素/バレットカメラ/AI搭載 PNO-A9081R

兼松サステック株式会社



製品の特徴

- ・4K 解像度
- ・4.5 ~ 10mm(2.2倍)、モーターライズドバリアフォーカルレンズ
- ・最大30fps(8M)・AIに基づく物体の検出と分析
- ・マイクロSD/SDHC/SDXCメモリ 2スロット 最大512GB
- ・ワイズストリーミング II、デジタルオートトラッキング
- ・IP66 ・IK10 ・NEMA4X

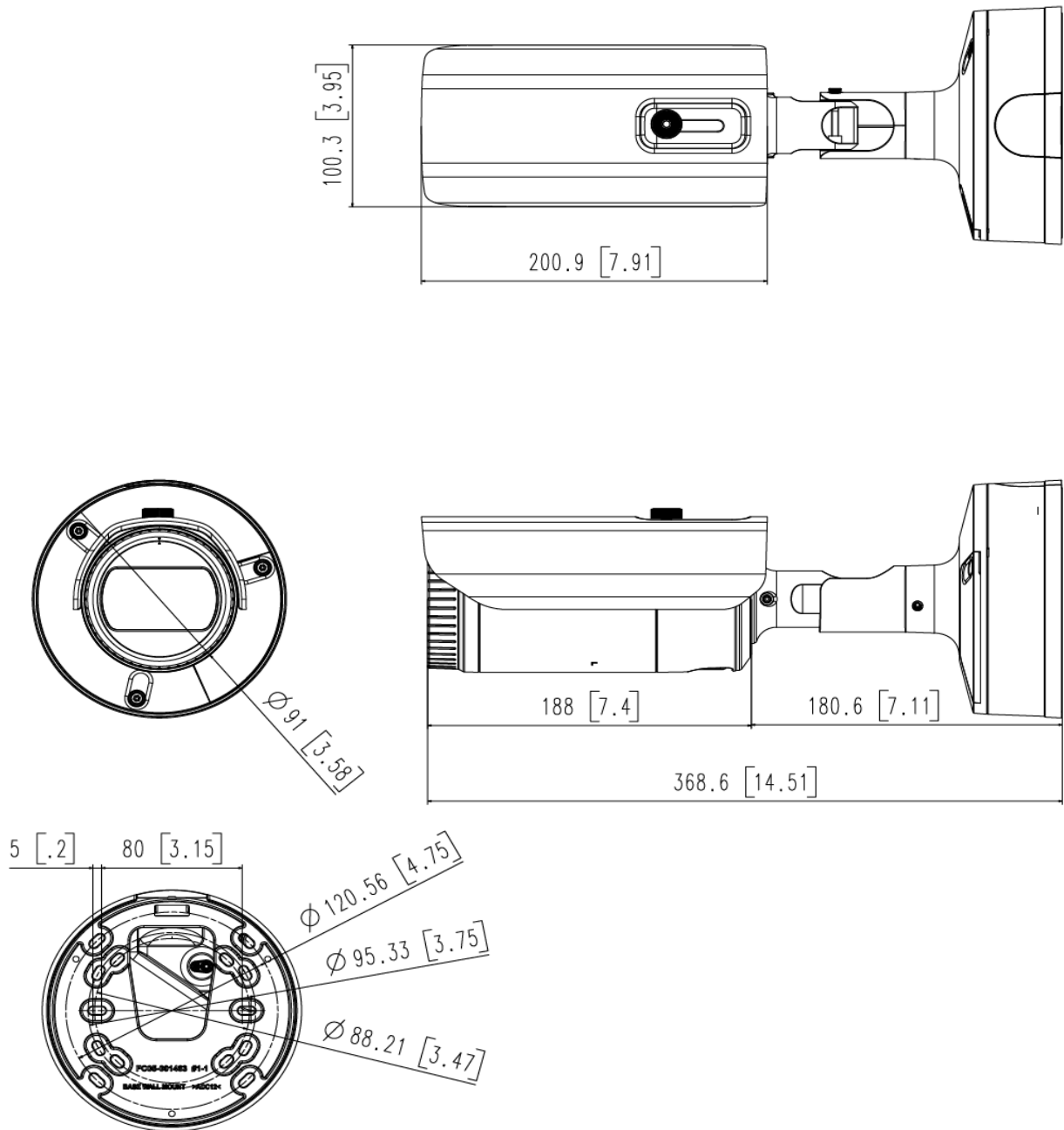
製品の仕様

映像	ネットワーク
撮像素子	イーサネット
総画素数	映像圧縮
映像出力	解像度
走査システム	最大フレームレート
最低照度	スマートコーデック
手ぶれ補正	ビットレート制御
レンズ	ストリーミング
焦点距離	音声入力
MAX口径比	音声出力
画角	音声圧縮
焦点制御	音声通信
レンズタイプ	メモリー
操作	プロトコル
IR距離	セキュリティ
カメラタイトル	ストリーミング方法
デイナイト	ストレージ
逆光補正	ONVIF適合
WDR	言語
ノイズ軽減	対応ブラウザ
モーション検知	対応CMS
プライバシーマスク	環境
ゲイン制御	動作温度/湿度
ホワイトバランス	保管温度/湿度
LDC(レンズ歪曲補正)	適合規格
電子シャッター	電源
反転/ミラー	入力電圧
映像分析	消費電力
ビジネス	
インテリジェンス	
アラーム入出力	
アラームトリガー	
アラームイベント	
物理的仕様	
カラー/材質	
寸法(W×H)	
重量	

IP/800万画素/バレットカメラ/AI搭載 PNO-A9081R

兼松サステック株式会社

寸法図(mm)



*仕様・外観は予告なしに変更することがあります。

発行日: 2020年8月28日

更新日: 2022年6月14日