

# 2M ネットワーク IR ドームカメラ QND-6072R

兼松サステック株式会社



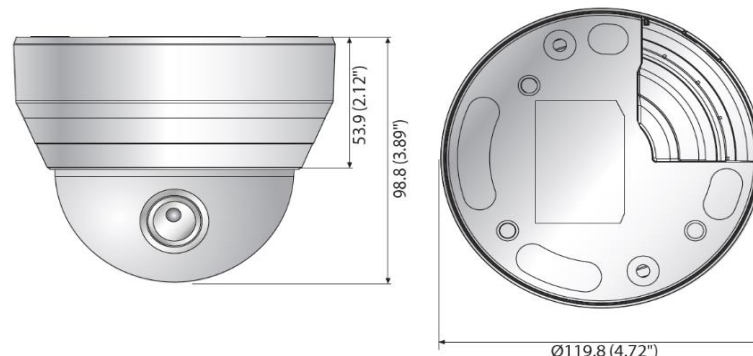
## 製品の特徴

- ・解像度: 2メガピクセル(1920×1080)
- ・最低照度: 0.03ルクス(カラー)、0ルクス(モノクロ/IRオン)
- ・焦点距離: 3.2~10mm(3.1倍)マニュアルバリフォーカル
- ・フレームレート: 最大30fps(全解像度)
- ・H.264、H.265、MJPEG、マルチストリーミング
- ・モーション検知、タンパリング、デフォーカス検知
- ・ホールウェイビュー、LDC(レンズ歪曲補正)
- ・マイクロSD/SDHC/SDXCメモリスロット 最大128GB
- ・IR距離: 20m
- ・電源: PoE/DC12V

## 製品の仕様

映像		ネットワーク	
撮像素子	1/2.8" 2MP CMOS	イーサネット	RJ-45(10/100BASE-T)
有効画素数	1920(H) x 1080(V)	映像圧縮	H.265、H.264、MJPEG
最低照度	カラー: 0.03ルクス、モノクロ: 0ルクス(IRオン)	解像度	1920×1080、1280×960、1280×720、 800×600、800×448、720×576、720×480、 640×480、640×360
映像出力	CVBS: 1.0 Vp-p / 75Ωコンポジット、720 x 480	フレームレート	H.265/H.264: 最大30fps、MJPEG: 最大15fps
レンズ		スマートコーデック	WiseStream II
焦点距離	3.2~10mm(3.1倍)マニュアルバリフォーカル	画質調整	H.265/H.264: ターゲットビットレート MJPEG: 画質レベル制御
最大口径比	F1.6 (Wide)~F2.9 (Tele)	ビットレート制御	H.265/H.264: CBRorVBR、MJPEG: VBR
画角	H: 109.0° (Wide)~33.2° (Tele) V: 57.4° (Wide)~18.7° (Tele) D: 132.0° (Wide)~38.0° (Tele)	ストリーミング	ユニキャスト(6ユーザー) マルチストリーミング(3プロファイル)
焦点制御	手動	プロトコル	IPv4、IPv6、TCP/IP、UDP/IP、RTP(UDP)、RTP(TCP)、 RTCP、RTSP、NTP、HTTP、HTTPS、SSL/TLS、DHCP、 FTP、SMTP、ICMP、IGMP、SNMPv1/v2c/v3(MIB-2)、 ARP、DNS、DDNS、QoS、UPnP、Bonjour、LLDP
調整可能範囲		セキュリティ	HTTPS(SSL)ログイン権限、省略ログイン、802.1X認証、 IPアドレスフィルタリング、ユーザーアクセスログ
パン方向0° ~350° チルト方向0° ~67° レンズ部回転0° ~355°		ストレージ	マイクロSD/SDHC/SDXC 1メモリスロット(最大128GB)
操作		アプリケーションプログラミングインターフェース	ONVIF Profile S/G/T、SUNAPI(HTTP API)、Wisenet open platform
IR距離	20m	言語	日本語・英語(他15言語)
カメラタイトル	85文字まで表示	Webビューワー	OS: Windows 7/8.1/10、 Mac OS X 10.12、10.13、10.14 推奨ブラウザ: Google Chrome 対応ブラウザ: MS Explorer11、 Mozilla Firefox (Windows 64bit のみ)、 MS Edge、Apple Safari (Mac OS Xのみ)
デイナイト	自動(ICR)	メモリー	512MB RAM、256MB Flash
逆光補正	BLC、WDR、SSDR	環境	
WDR	120dB	動作温度/湿度	-10°C~+55°C/90%以下
ノイズ軽減	SSNR	保管温度/湿度	-30°C~+60°C/90%以下
モーション検知	4エリア(多角形)	物理的仕様	
プライバシーマスク	6エリア(長方形)	カラー/材質	ホワイト/プラスチック
ゲイン制御	低/中/高	RALコード	RAL9003
ホワイトバランス	ATW/AWC/手動/屋内/屋外	寸法(W×H)	Ø119.8 x 98.8mm
LDC	レンズ歪曲補正機能有り	重量	320g
電子シャッター	最小/最大/アンチフリッカー(1/5~1/12,000秒)		
映像反転	反転、ミラー、ホールウェイビュー(90°/270°)		
映像分析	デフォーカス検知、方向検出、モーション検知、 進入/退出、タンパリング、バーチャルライン		
アラーム入出力	入力1/出力1		
アラームトリガー	映像分析、ネットワーク切断、アラーム入力		
アラームイベント	FTPアップロード、E-Mail通知、 ローカルストレージ録画、アラーム出力		
音声入力	内臓マイク		
電源			
入力電圧	PoE (IEEE802.3af、Class3)、DC12V		
消費電力	PoE: 最大7.7W、DC12V: 最大6.5W		

## 寸法図



\*仕様・外観は予告なしに変更することがあります。

発行日: 2020年1月24日