

IP/500万画素/センサーライトカメラ/AI搭載 QNE-C8013RL

兼松サステック株式会社



製品の特徴

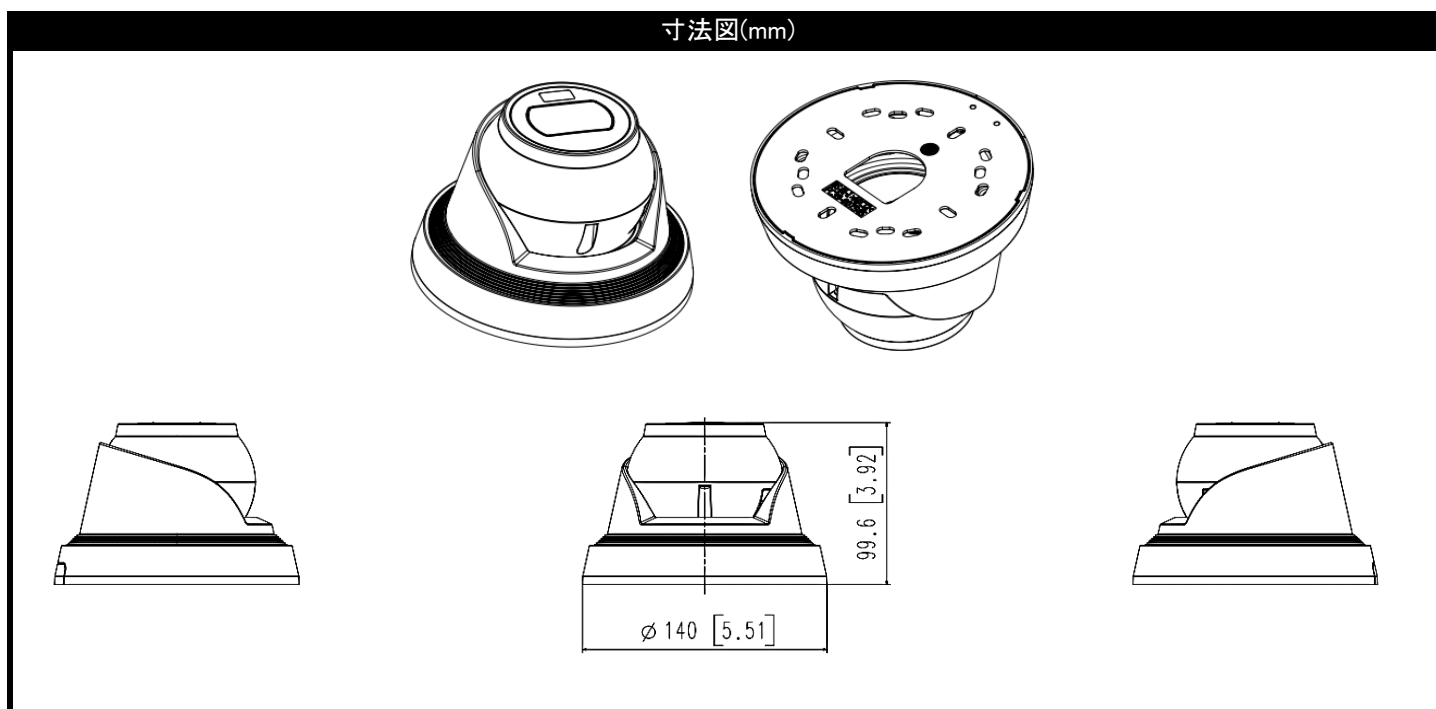
- ・解像度: 5M(2592 × 1944)
- ・レンズ: 3.0mm固定焦点
- ・最低照度: 0.022ルクス (カラー)、0.0022ルクス (モノクロ)、0ルクス (IR LED ON)
- ・最大フレームレート: 30fps@5MP(H.265/H.264)
- ・H.265、H.264、MJPEG、マルチストリーミング
- ・Day & Night、WDR (120dB)
- ・マイクロSD/SDHC/SDXCメモリスロット(最大256GB)
- ・ホールウェイビュー、WiseStream IIIサポート
- ・照射距離 ホワイトLED: 30m、IR: 30m
- ・AIエンジンに基づく分類、分析機能

製品の仕様

| | |
|--------------------|---------------------------------------------------------------------------------------------------------------------------------|
| 映像 | |
| 撮像素子 | 1/2.8" CMOS |
| 解像度 | 2592 × 1944、2560 × 1440、1920 × 1080、1280 × 960、1280 × 720、800 × 600、800 × 448、720 × 576、720 × 480、640 × 480、640 × 360、320 × 240 |
| 最大フレームレート | H.265/H.264: 最大30fps/25fps(60Hz/50Hz)、MJPEG: 最大30fps (@5MP 最大5fps) |
| 最低照度 | Color:0.022ルクス(F1.6、1/30sec)、B/W:0.0022ルクス(F1.6、1/30sec、30IRE)、0ルクス (IR LED on) |
| レンズ | |
| 焦点距離 | 3.0mm固定焦点 |
| 最大口径比 | F1.2 |
| 画角 | H:97° /V:71° /D:130° |
| 最低被写体距離 | 2.0m |
| フォーカス制御 | 固定 |
| レンズタイプ | 固定アイリス |
| マウントタイプ | M12 |
| パン/チルト | |
| パン/チルト/範囲回転 | 0° ~350° / 0° ~75° / 0° ~360° |
| カメラ機能 | |
| カメラタイトル | 表示可能(最大85文字) |
| デイナイト | Auto(ICR) |
| 逆光補正 | BLC、WDR、SSDR |
| Wide Dynamic Range | 120dB |
| ノイズ軽減 | SSNR V、WiseNR II (Based on AI engine) |
| モーション検知 | 最大8か所の多角形領域 |
| プライバシーマスク | 最大32か所の四角形領域 |
| ゲイン制御 | 低 / 中 / 高 |
| ホワイトバランス | ATW / AWC / 手動 / 屋内 / 屋外 |
| LDC(レンズ歪曲補正) | あり |
| 電子シャッター | 最小 / 最大 / アンチフリッカー (1/5~1/12,000sec) |
| 映像反転 | フリップ、ミラー、ホールウェイビュー(90° /270°) |
| インテリジェントビデオ | AIに基づくイベント分析: モーション検知、対象物検知、バーチャルエリア(徘徊/侵入/進入/退出)、バーチャルライン(通過/方向) イベント分析: タンパリング、焦点ぼけ検知、消失・出現 |
| ビジネスインテリジェンス | AIに基づく分析: 人/車両カウント、行列管理、ヒートマップ |
| アラームトリガー | 分析、ネットワーク切断、MQTTサブスクリプション |
| アラームイベント | ファイルアップロード(FTP、e-mail)、通知(e-mail)、SD/SDHC/SDXC録画、ライトアラーム ハンドオーバー[PTZプリセット、メッセージ送信(HTTP/HTTPS/TCP)]、MQTT発行 |
| ライトタイプ | デュアルライト(温白色ライト、IR) |
| 照射距離 | ホワイトLED: 30m、IR: 30m |
| ネットワーク | |
| イーサネット | RJ-45(10/100BASE-T) |
| 映像圧縮 | H.265/H.264: Main/High、MJPEG |

| | |
|-----------------------------|--------------------------------------------------------------------------------------------------------------------------------------------------------------------------------------------------------------------------------------------------------------------------------------------------------------------------------------------------------------|
| スマートコーデック | マニュアル、WiseStreamIII(Based on AI engine) |
| ビットレート制御 | H.264/H.265: CBR or VBR、MJPEG: VBR |
| ストリーミング機能 | ユニキャスト(20ユーザー)/マルチキャスト、マルチストリーミング(最大5プロファイル) |
| プロトコル | IPv4、IPv6、TCP/IP、UDP/IP、RTP(UDP)、RTP(TCP)、RTCP、RTSP、NTP、HTTP、HTTPS、SSL/TLS、DHCP、FTP、SMTP、ICMP、IGMP、SNMPv1/v2c/v3(MIB-2)、ARP、DNS、DDNS、QoS、UPnP、Bonjour、LLDP、CDP、SRTP (TCP、UDP Unicast)、MQTT |
| 応用インターフェイス | ONVIF Profile S/G/T/M、SUNAPI(HTTP API) |
| セキュリティ | OS / Firmware保護: セキュアブート、署名済みファームウェア、ファームウェア暗号化 ユーザー認証: ダイジェスト認証、ブルートフォース攻撃の防止 ネットワーク認証: 802.1X 認証 (EAP-TLS、EAP-LEAP、EAP-PEAP MSCHAPv2) セキュア通信: HTTPS、WSS (Websocket セキュア) アクセス制御: IP アドレスに基づくアクセス制御 データ保護: 認証情報の暗号化、ライブ録画ファイルの圧縮暗号化 監査: ユーザーアクセス/システム/イベント ログ管理 デバイス ID: デバイス証明書 (Hanwha プライベート ルート CA) セキュアストレージ: SDカードパーティションの暗号化 |
| 一般 | |
| ウェブビューワー言語 | English、Korean、Chinese、French、Italian、Spanish、German、Japanese、Russian、Portuguese、Czech、Polish、Turkish、Dutch、Hungarian、Greek |
| SDカード | Micro SD/SDHC/SDXC 1スロット 最大256GB |
| メモリー | 2GB RAM、1GB Flash |
| 動作環境/電源 | |
| 動作温度/湿度 | -40°C~60°C / 0~100% RH ※起動時の温度は-30°C以上必要 |
| 保管温度/湿度 | -50°C~60°C / 0~95% RH |
| 規格認証 | IP66/IP67、IK10 |
| 電源 | PoE(IEEE802.3af、Class3) |
| 消費電力 | PoE: 最大 10W、平均 4.5W |
| 物理的仕様 | |
| カラー/材質 | ホワイト / アルミニウム |
| 寸法/重量 | φ140.0x99.6mm、790g |
| DORI | |
| Detect 検出(25PPM/ 8PPF) | 45.9m |
| Observe 観察(63PPM/ 19PPF) | 18.3m |
| Recognize 認識(125PPM/ 38PPF) | 9.2m |
| Identify 識別(250PPM/ 76PPF) | 4.6m |

寸法図(mm)



*仕様・外観は予告なしに変更することがあります。

発行日: 2024年10月18日