

2メガピクセル ネットワーク IR バレットカメラ QNO-6012R

兼松サステック株式会社



製品の特徴

- ・2メガピクセル(1920×1080)
- ・H.264、H.265、MJPEG、マルチストリーミング
- ・モーション検知、タンパリング、デフォーカス検知
- ・マイクロSD/SDHC/SDXCメモリスロット 最大128GB
- ・WDR(120dB)
- ・ホールウェイビュー
- ・LDC(レンズ歪曲補正)
- ・IP66、IK10対応

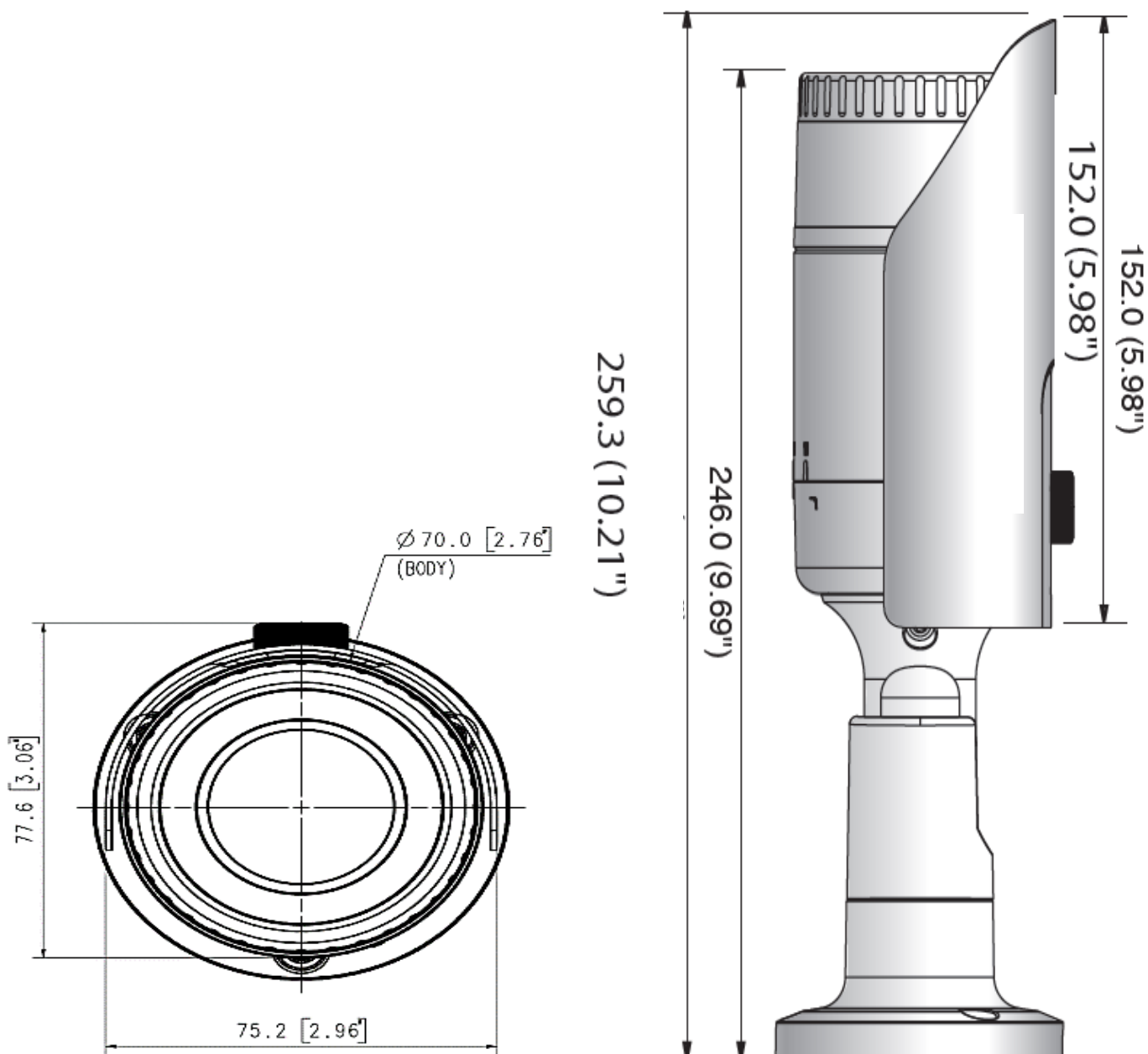
製品の仕様

映像		ネットワーク	
撮像素子	1/2.8" 2MP CMOS	イーサネット	RJ-45(10/100BASE-T)
有効画素数	1920(H)×1080(V)	映像圧縮	H.265、H.264、MJPEG
最低照度	カラー:0.03ルクス モノクロ:0ルクス(IR LED On)	解像度	1920×1080、1280×960、1280×720、800×600 800×448、720×576、720×480、640×480、640×360
レンズ		最大フレームレート	H.265/H.264: 最大30fps/25fps(60Hz/50Hz) MJPEG: 最大15fps/12fps(60Hz/50Hz)
焦点距離	2.8mm	スマートコーデック	WiseStream II
最大口径比	F2.0	画質調整	H.265/H.264: ターゲットビットレート制御 MJPEG: 画質レベル制御
画角	H: 113.7° / V: 61.5° / D: 134.5°	ビットレート制御	H.265/H.264: CBRorVBR、MJPEG: VBR
レンズタイプ	固定	ストリーミング	マルチストリーミング(3プロファイル)
操作		IP	IPv4、IPv6
IR	20m	プロトコル	TCP/IP、UDP/IP、RTP(UDP)、RTP(TCP)、RTCP、 RTSP、NTP、HTTP、HTTPS、SSL/TLS、DHCP、 FTP、SMTP、ICMP、IGMP、ARP、DNS、 SNMPv1/v2c/v3(MIB-2)、DDNS、QoS、 UPnP、Bonjour、LLDP
カメラタイトル	オン/オフ	セキュリティ	HTTPS(SSL)ログイン権限、省略ログイン、802.1x、 IPアドレスフィルタリング、ユーザーアクセスログ
デナイト	オート(ICR)	ストリーミング方式	ユニキャスト/マルチキャスト
逆光補正	BLC/WDR/SSDR/Off	最大接続ユーザー	6ユーザー(ユニキャスト)
WDR	120dB	ストレージ	マイクロSD/SDHC/SDXC(最大128GB)
ノイズ軽減	SSNR	ONVIF適合	ProfileS/G/T、SUNAPI(HTTP API)
モーション検知	オン/オフ(4エリア)	言語	日本語・英語(他15言語)
プライバシーマスク	オン/オフ(6エリア)	Webビューワ	互換OS: Windows7/8.1/10 Mac OS×10.12、10.13、10.14 推奨ブラウザ: GoogleChrome、 対象ブラウザ: MS Explorer11、MS Edge Mozilla Firefox (Windows 64bitのみ)、 Apple Safari(Mac OSのみ)
ゲイン制御	低/中/高/Off	メモリー	512MB RAM、256MB Flash
ホワイトバランス	ATW/AWC/手動/屋内/屋外	環境	
LDC(レンズ歪曲補正)	オン/オフ	動作温度/湿度	-30°C(起動時は-20°C)~+55°C/90%以下
電子シャッター	最小/最大/アンチフリッカー	保管温度/湿度	-30°C~+60°C/90%以下
反転/ミラー	反転/ミラー/ホールウェイビュー	保護等級	IP66、IK10
インテリジェントビデオ	モーション検知、バーチャルライン タンパリング、デフォーカス検知	電源	
アラーム入出力	入力1/出力1	入力電圧	PoE(IEEE802.3af、Class3)/DC12V
アラームトリガー	インテリジェントビデオ解析、 アラーム入力、ネットワーク切断	消費電力	最大7W(PoE)、最大6.10W(DC12V)
アラームイベント	FTPアップロード、E-Mail通知、 外部出力、 ローカルストレージ録画		
音声入力	マイク入力/ライン入力		
音声圧縮	G.711、G.726		
物理的仕様			
カラー/材質	ダークグレー/メタル		
寸法(W×H)	Ø70.0×246.0mm		
重量	700g		

2メガピクセル ネットワーク IR バレットカメラ QNO-6012R

兼松サステック株式会社

寸法図(mm)



*仕様・外観は予告なしに変更することがあります。

発行日: 2020年3月2日

更新日: 2021年2月8日