

200万画素/ネットワークIRバレットカメラ QNO-6072R

兼松サステック株式会社



製品の特徴

- ・解像度: 2M(1920 × 1080)
- ・レンズ: 3.2~10mm(3.1倍)モータライズドバリフォーカル
- ・最大フレームレート: 30fps@5MP(H.265/H.264)
- ・H.265、H.264、MJPEG、マルチストリーミング
- ・モーション検知、タンパリング、デフォーカス検知
- ・マイクロSD/SDHC/SDXCメモリスロット(最大128GB)
- ・デイナイト、WDR(120dB) ・ホールウェイビュー
- ・IR距離: 30m、IP66、IK10

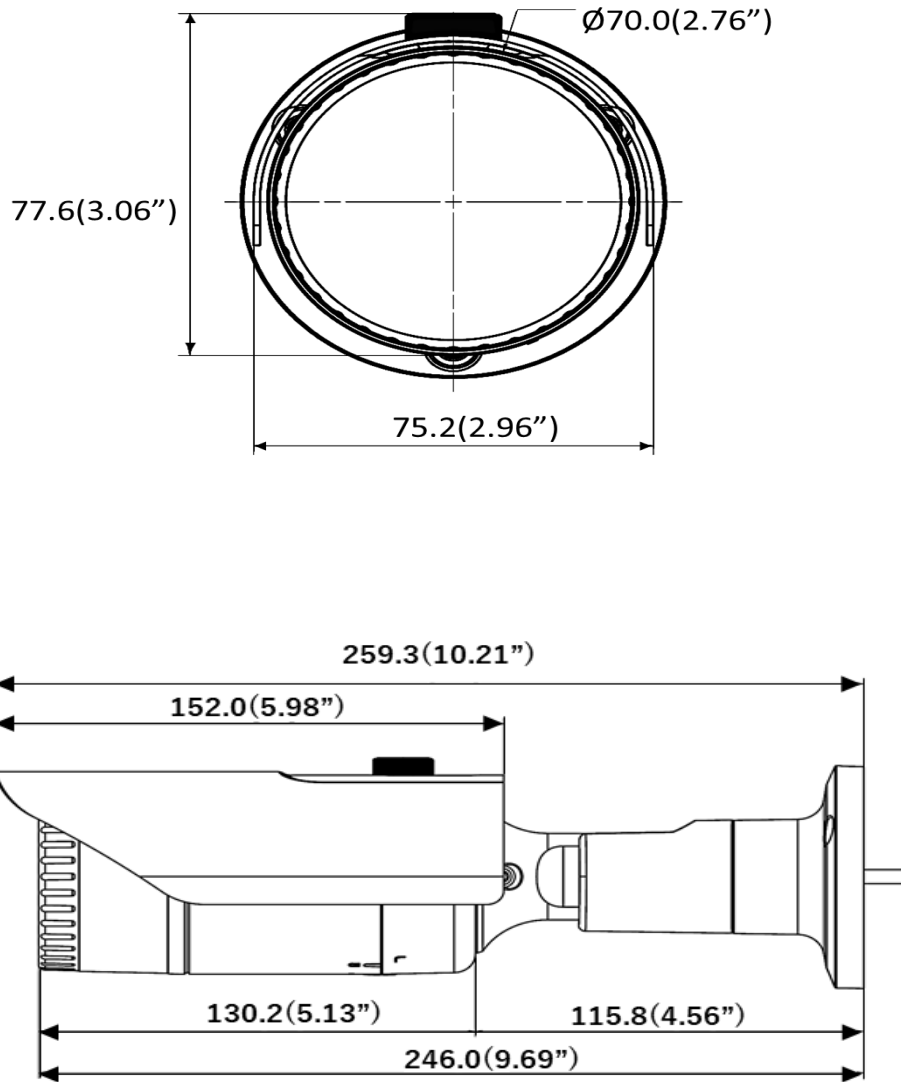
製品の仕様

映像		ネットワーク	
撮像素子	1/2.8" 2MP CMOS	イーサネット	RJ-45(10/100BASE-T)
有効画素数	1,920(H) × 1,080(V)	映像圧縮	H.265、H.264、MJPEG
走査システム	プログレッシブ	解像度	1920 × 1080、1280 × 960、1280 × 720、 800 × 600、800 × 448、720 × 576、 720 × 480、640 × 480、640 × 360
最低照度	カラー: 0.03ルクス モノクロ: 0ルクス(IRオン)	フレームレート	H.265/H.264: 最大30fps、 MJPEG: 最大15fps
映像出力	CVBS: 1.0 Vp-p/75Ωコンポジット、 720 × 480	スマートコーデック	WiseStream II
レンズ		画質調整	H.265/H.264: ターゲットビットレート MJPEG: 画質レベル制御
焦点距離	3.2~10mm(3.1倍) マニュアルバリフォーカル	ビットレート制御	H.265/H.264: CBRorVBR、MJPEG: VBR
最大口径比	F1.6 (Wide)~F2.9 (Tele)	ストリーミング	ユニキャスト(6ユーザー) マルチストリーミング(3プロファイル)
画角	H: 109.0° (Wide)~33.2° (Tele) V: 57.4° (Wide)~18.7° (Tele) D: 132.0° (Wide)~38.0° (Tele)	プロトコル	IPv4、IPv6、TCP/IP、UDP/IP、 RTP(UDP)、RTP(TCP)、 RTCP、RTSP、NTP、HTTP、HTTPS、 SSL/TLS、DHCP、FTP、SMTP、ICMP、 IGMP、SNMPv1/v2c/v3(MIB-2)、ARP、 DNS、DDNS、QoS、UPnP、Bonjour、LLDP
焦点制御	マニュアルフォーカス	セキュリティ	HTTPS(SSL)ログイン権限、省略ログイン、 802.1X認証、IPアドレスフィルタリング、 ユーザーアクセスログ
レンズタイプ	DCオートアイリス	ストレージ	マイクロSD/SDHC/SDXC 1メモリスロット(最大128GB)
操作		アプリケーションプログラミングインターフェース	Profile S/G/T、SUNAPI(HTTP API)、 Wisenet open platform
IR距離	30m	言語	日本語・英語(他13言語)
カメラタイトル	85文字まで表示	Webビューワー	OS: Windows 7/8.1/10、 Mac OS X 10.12、10.13、10.14 推奨ブラウザ: Google Chrome 対応ブラウザ: MS Explorer 11、 Mozilla Firefox (Windows 64bitのみ)、 MS Edge、Apple Safari (Mac OS Xのみ)
デイナイト	カラー/モノクロ/オート(ICR)	メモリー	512MB RAM、256MB Flash
逆光補正	BLC、WDR、SSDR	電源	
WDR	120dB	入力電圧	PoE (IEEE802.3af、Class3)、DC12V
ノイズ軽減	SSNR	消費電力	PoE: 最大7.4W、DC12V: 最大6.5W
モーション検知	4エリア(多角形)	物理的仕様	
プライバシーマスク	6エリア(長方形)	カラー/材質	ダークグレー/アルミニウム
ゲイン制御	低/中/高	寸法(W × H)	Ø70.0 × 246.0mm
ホワイトバランス	ATW/AWC/手動/屋内/屋外	重量	730g
LDC	レンズ歪曲補正機能有り		
電子シャッター	最小/最大/ アンチフリッカー(1/5~1/12,000秒)		
映像反転	反転、ミラー、ホールウェイビュー(90°/270°)		
映像分析	デフォーカス検知、モーション検知、 方向検出、進入/退出、 タンパリング、バーチャルライン		
アラーム入出力	入力1/出力1		
アラームトリガー	映像分析、ネットワーク切断、アラーム入力		
アラームイベント	FTPアップロード、E-Mail通知、 ローカルストレージ録画、アラーム出力		
音声入力	マイク入力、ライン入力		
環境			
動作温度/湿度	-30°C~+55°C/90%以下		
保管温度/湿度	-30°C~+60°C/90%以下		
保護等級	IP66、IK10		

200万画素/ネットワークIRバレットカメラ QNO-6072R

兼松サステック株式会社

寸法図(mm)



*仕様・外観は予告なしに変更することがあります。

発行日: 2020年1月24日

発行日: 2021年1月14日