

IP/500万画素/バレットカメラ/AI搭載 QNO-C8083R

兼松サステック株式会社



製品の特徴

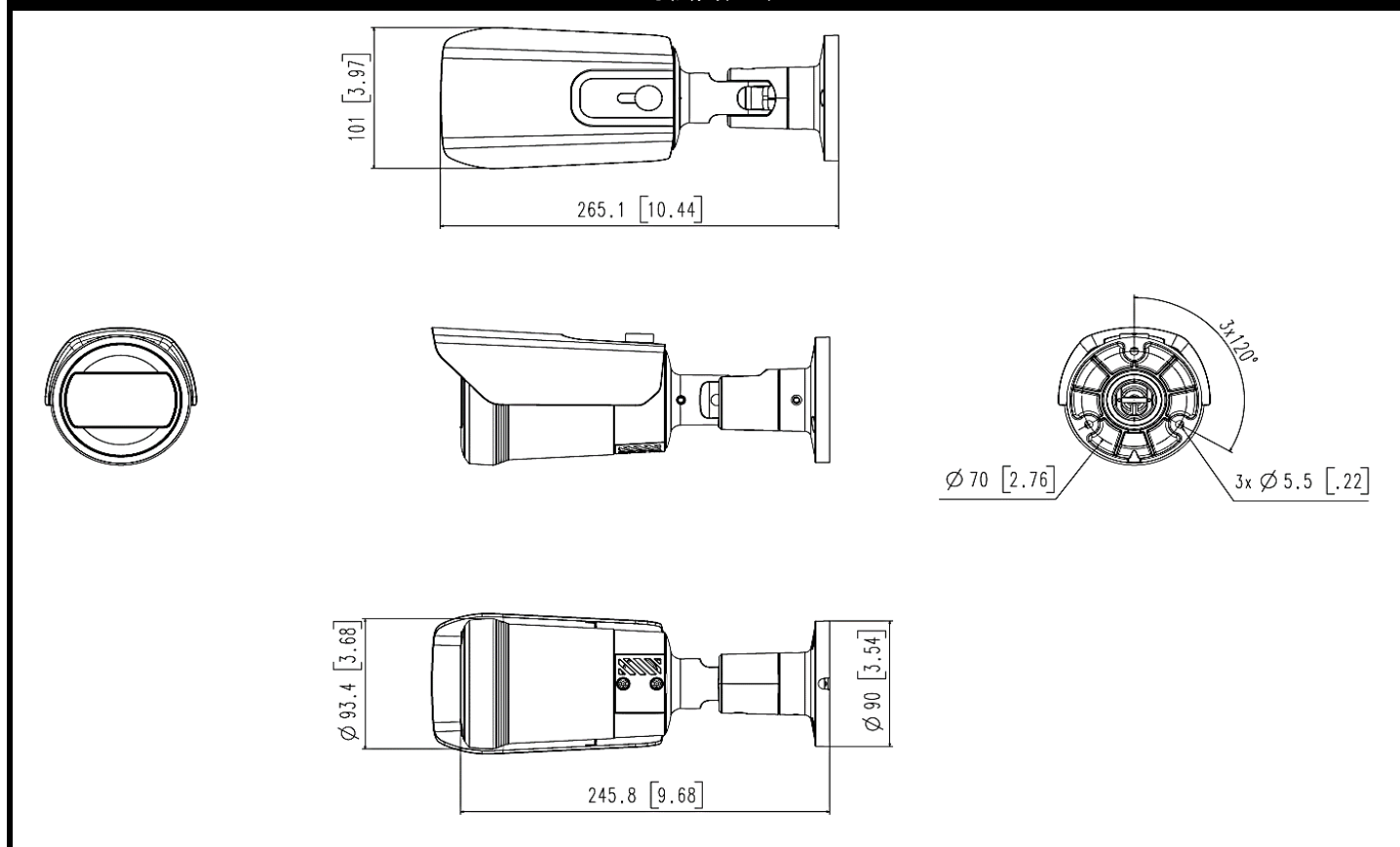
- ・解像度: 5M(2592 × 1944)
- ・レンズ: 3.2~10.2mm(3.2倍)モータライズドバリフォーカル
- ・最低照度: 0.07ルクス (カラー)、0ルクス (モノクロ、IR LED ON)
- ・最大フレームレート: 30fps@5MP(H.265/H.264)
- ・H.265、H.264、MJPEG、マルチストリーミング
- ・Day & Night、WDR (120dB)
- ・モーション検知、タンパリング、デフォーカス検知
- ・マイクロSD/SDHC/SDXCメモリスロット(最大256GB)
- ・ホールウェイビュー、WiseStream IIサポート

製品の仕様

映像	
撮像素子	1/2.8" CMOS
解像度	2592 × 1944、2560 × 1440、1920 × 1080、1280 × 960、1280 × 720、800 × 600、800 × 448、720 × 576、720 × 480、640 × 480、640 × 360、320 × 240
最大フレームレート	H.265/H.264: 最大30fps/25fps(60Hz/50Hz)、MJPEG: 最大30fps (@5MP 最大5fps)
最低照度	Color: 0.07ルクス(F1.6、1/30sec)、BW: 0ルクス(IR LED on)
映像出力	USB: Micro USB Type B、1280 × 720 ※設置調整用
レンズ	
焦点距離	3.2~10.2mm(3.2倍)モータライズドバリフォーカル
最大口径比	F1.6 (Wide)~F3.1 (Tele)
画角	H: 95° (Wide)~29° (Tele)、V: 69° (Wide)~21° (Tele)、D: 126° (Wide)~36° (Tele)
最低被写体距離	1.2m
フォーカス制御	シンプルフォーカス
カメラ機能	
カメラタイトル	表示可能(最大85文字)
デイナイト	Auto(ICR)
逆光補正	BLC、WDR、SSDR
Wide Dynamic Range	120dB
ノイズ軽減	SSNR V、WiseNR II (Based on AI engine)
モーション検知	最大8か所の多角形領域
プライバシーマスク	最大32か所の四角形領域
ゲイン制御	低 / 中 / 高
ホワイトバランス	ATW / AWC / 手動 / 屋内 / 屋外
LDC(レンズ歪曲補正)	あり
電子シャッター	最小 / 最大 / アンチフリッカー (1/5~1/12,000sec)
映像反転	フリップ、ミラー、ホールウェイビュー(90° / 270°)
インテリジェントビデオ	AIに基づくイベント分析: モーション検知、対象物検知、バーチャルエリア(徘徊/侵入/進入/退出)、バーチャルライン(通過/方向) イベント分析: タンパリング、フォーカスずれ検知、消失・出現
アラーム入出力	入力1/出力1
アラームトリガー	カメライベント、ネットワーク切断、アラーム入力
アラームイベント	ファイルアップロード(FTP、e-mail)、通知(e-mail)、アラーム出力、SD/SDHC/SDXC録画、NAS録画(カメライベント連動)、ハンドオーバー[PTZプリセット、メッセージ送信(HTTP/HTTPS/TCP)]
音声入力	マイク入力/ライン入力(選択式)
音声出力	ライン出力 出力レベル: 0.5Vrms
IR 照射距離	30m
ネットワーク	
イーサネット	RJ-45(10/100BASE-T)
映像圧縮	H.265/H.264: Main/High、MJPEG
音声圧縮	G.711 u-law / G.726 選択式 G.726(ADPCM) 8KHz、G.711 8KHz G.726: 16Kbps、24Kbps、32Kbps、40Kbps AAC-LC: 48Kbps at 16KHz

スマートコーデック	WiseStream II
ビットレート制御	H.264/H.265: CBR or VBR, MJPEG: VBR
ストリーミング機能	ユニキャスト(20ユーザー)/マルチキャスト、マルチストリーミング(最大5プロファイル)
プロトコル	IPv4、IPv6、TCP/IP、UDP/IP、RTP(UDP)、RTP(TCP)、RTCP、RTSP、NTP、HTTP、HTTPS、SSL/TLS、DHCP、FTP、SMTP、ICMP、IGMP、SNMPv1/v2c/v3(MIB-2)、ARP、DNS、DDNS、QoS、UPnP、Bonjour、LLDP、SRTP (TCP、UDP Unicast)
セキュリティ	HTTPS(SSL) ログイン認証、ダイジェストログイン認証、IPアドレスフィルタリング、アクセスログ 802.1X 認証(EAP-TLS、EAP-LEAP)
応用インターフェイス	ONVIF Profile S/G/T/M、SUNAPI(HTTP API)
一般	
ウェブビューワー言語	English、Korean、Chinese、French、Italian、Spanish、German、Japanese、Russian、Portuguese、Czech、Polish、Turkish、Dutch、Hungarian、Greek
SDカード	Micro SD/SDHC/SDXC 1スロット 最大256GB
メモリー	2GB RAM、1GB Flash
動作環境/電源	
動作温度/湿度	-30°C~55°C / 0~95% RH ※起動時の温度は-30°C以上必要
保管温度/湿度	-50°C~60°C / 0~95% RH
規格認証	IP66、IK10
電源	PoE(IEEE802.3af、Class3)
消費電力	PoE:最大 12W、平均 5.3W
物理的仕様	
カラー/材質	ホワイト/アルミニウム
RALコード	RAL9003
寸法/重量	ø93.4×245.8mm、930g
DORI	
Detect 検出(25PPM/ 8PPF)	Wide: 42.7m/Tele: 186.9m
Observe 観察(63PPM/ 19PPF)	Wide: 17.2m/Tele: 75.4m
Recognize 認識(125PPM/ 38PPF)	Wide: 8.5m/Tele: 37.4m
Identify 識別(250PPM/ 76PPF)	Wide: 4.3m/ Tele: 18.7m

寸法図(mm)



*仕様・外観は予告なしに変更することがあります。

発行日: 2023年9月1日