

# IP/200万画素/PTZカメラ/光学23倍 QNP-6250

兼松サステック株式会社



## 製品の特徴

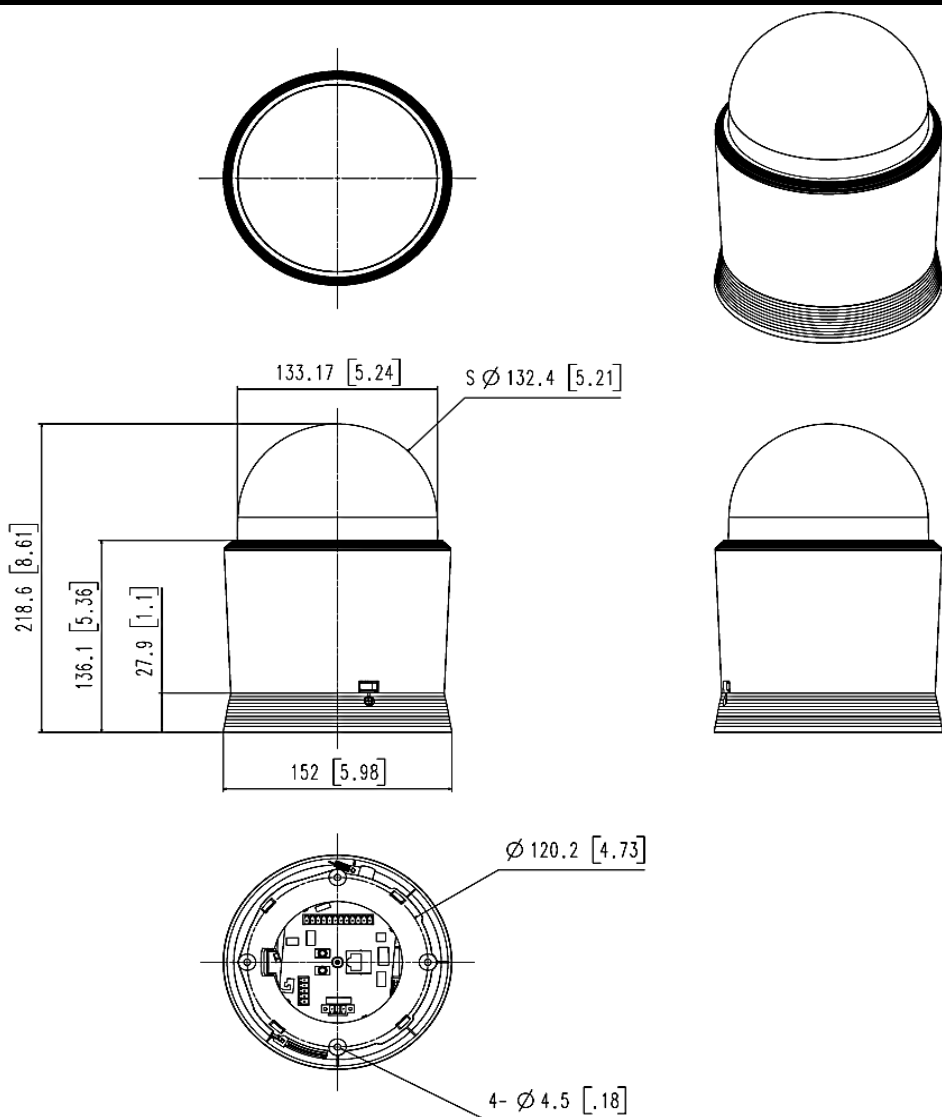
- ・解像度:最大2メガピクセル
- ・圧縮:H.265、H.264、MJPEG
- ・マルチストリーミング、WiseStream II
- ・デイナイト、WDR(120dB)
- ・メモリースロット:Micro SD/SDHC/SDXC × 1 (最大256GB)

## 製品の仕様

製品仕様	
映像	
撮像素子	1/2.8" 2.4M CMOS
最低照度	カラー:0.05ルクス、モノクロ:0.005ルクス
レンズ	
焦点距離	4.44~111mm (25x)
最大口径比	F1.6(Wide)/F3.9(Tele)
画角	H:64.66°(Wide)~2.99°(Tele)、V:38.08°(Wide)~1.68°(Tele)
最低被写体距離	1.5m(Wide)、2m(Tele)
アイリス制御	自動、手動、ワンショットAF
レンズ	DCオートアイリス
パン/チルト	
パン/チルト範囲	360° エンドレス/210° (-15° ~195° )
パン速度	プリセット:700° /秒、手動:0.024/~200° /秒
チルト速度	プリセット:300° /秒、手動:0.024/~200° /秒
プリセット精度	±0.2
操作	
カメラタイトル	Off/On
デイナイト	カラー/モノクロ/オート(IGR)/スケジュール
逆光補正	BLC/HLC/WDR/SSDR/Off
WDR	120dB
SSDR	Off/On
DNR	SSNR V(2D+3Dノイズフィルター)
手振れ補正	Off/On
モーション検知	Off/On
プライバシーマスク	多角形(各32、矩形)
ゲイン制御	低/中/高/Off
ホワイトバランス	ATW、AWC、マニュアル、室内、屋外、水銀灯、ナトリウム灯
電子シャッター	最小、最大、アンチフリッカー(2 ~ 1/12,000秒)
デジタルズーム	32倍
反転/ミラー	Off/On
インテリジェントビデオ	タンパリング、モーション検知
アラーム入出力	入力4/出力2
アラームトリガー	アラーム入力、モーション検出、インテリジェントビデオ、ネットワーク切断、音声
アラームイベント	FTP転送、E-mail通知、外部出力、PTZプリセット、SD/SDHC/SDXCまたはNASへの録画
ネットワーク	
イーサネット	RJ-45(10/100BASE-T)
映像圧縮	H.265、H.264、MJPEG
解像度	1920×1080、1280×1024、1280×960、1280×720、1024×768、800×600、800×448、720×576、720×480、640×480、640×360、320×240
最大フレームレート	H.265/H.264:最大60fps(全ての解像度)、MJPEG:最大30fp
スマートコーデック	手動モード
WiseStream II	Off/On
画質調整	H.265/H.264/MPEG4:ビットレートレベルコントロール
ビットレート制御	H.265/H.264:CBRorVBR、MJPEG:VBR
ストリーミング機能	10プロファイル

音声入力	選択(マイク/ライン)、供給電圧DC2.5V(4mA)、入力インピーダンス約2k $\Omega$
音声出力	ライン出力(3.5mmステレオミニジャック)
音声圧縮	G.711 u-law、G.726、AAC-LC
音声通信	双方向
IP	IPv4、IPv6
プロトコル	TCP/IP、UDP/IP、RTP(UDP)、RTP(TCP)、RTCP、RTSP、NTP、HTTP、HTTPS、SSL/TLS、DHCP、FTP、SMTP、ICMP、IGMP、SNMPv1/v2c/v3(MIB-2)、PPPoE、ARP、DNS、DDNS、QoS、UPnP、Bonjour
セキュリティ	HTTPS(SSL)ログイン権限、省略ログイン、IPアドレスフィルタリング、ユーザーアクセスログ、802.1x認証
ストリーミング方法	ユニキャスト/マルチキャスト
最大接続ユーザー	20ユーザー(ユニキャスト)
SDカード	Micro SD/SDHC/SDXC $\times$ 1 (最大256GB)
インターフェイス	ONVIF Profile S/G、SUNAPI 2.0 (HTTP API)、Wisenetオープンプラットフォーム
対応言語	日本語・英語(他15言語)
環境	
動作温度/湿度	-10 $^{\circ}$ C $\sim$ +55 $^{\circ}$ C/95%RH以下
電源	
入力電圧	PoE+ (IEEE802.3at, Class4)
消費電力	最大14.5W
物理的仕様	
カラー/材質	ホワイト/プラスチック
寸法	$\varnothing$ 152.0 x 218.0mm
重量	1.7Kg

寸法図(mm)



\*仕様・外観は予告なしに変更することがあります。

発行日: 2022年4月1日