

# IP/200万画素/非破壊ドームカメラ/IR付 QNV-6012R

兼松サステック株式会社



## 製品の特徴

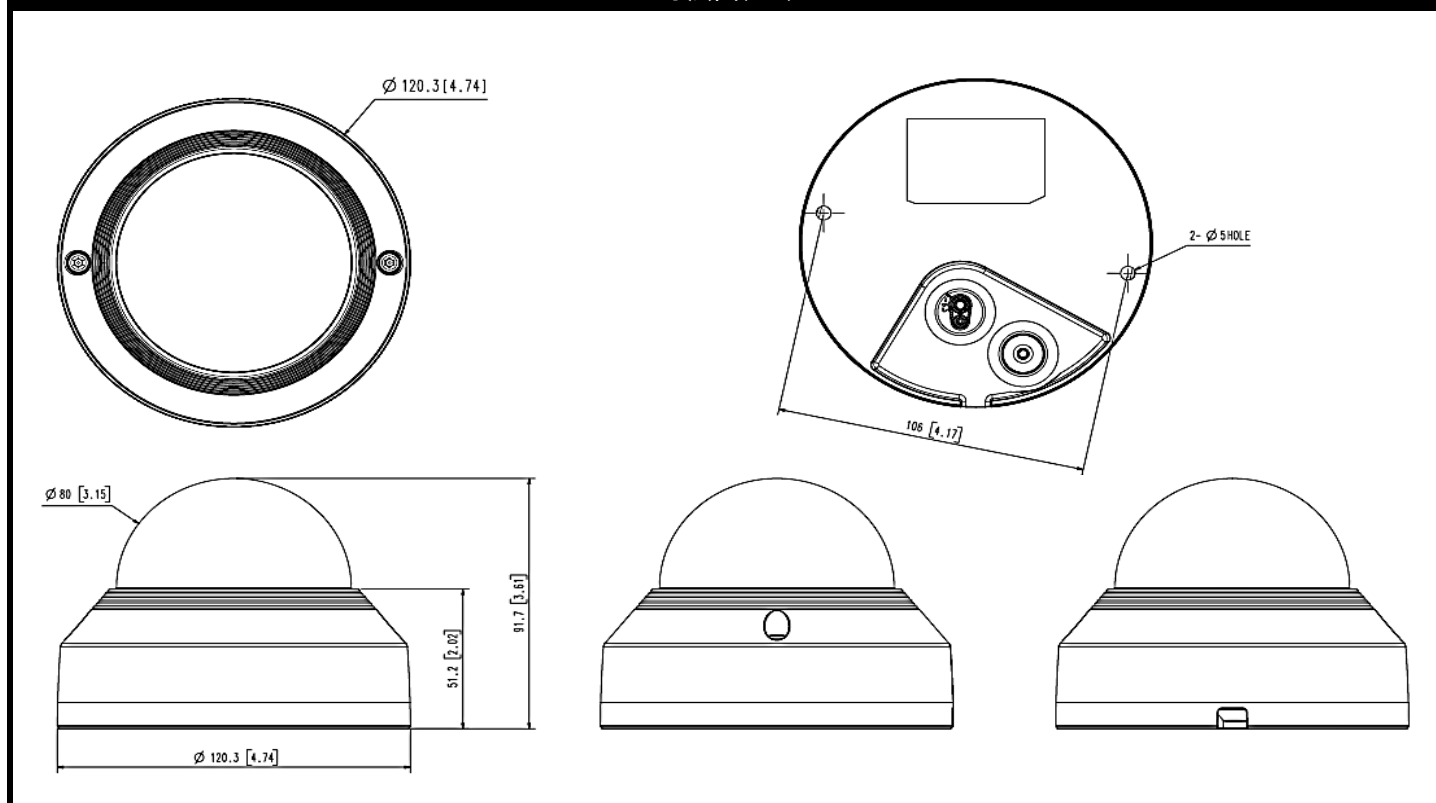
- ・解像度:最大2メガピクセル
- ・圧縮:H.265、H.264、MJPEG
- ・マルチストリーミング、WiseStream II
- ・デイナイト、WDR(120dB)
- ・メモリスロット:Micro SD/SDHC/SDXC × 1 (最大128GB)

## 製品の仕様

映像	
撮像素子	1/2.8" CMOS
解像度	1920×1080、1280×960、1280×720、800×600、800×448、720×576、720×480、640×480、640×360
最大フレームレート	H.265/H.264: Max. 30fps/25fps(60Hz/50Hz) MJPEG: 最大15fps (@2MP 最大4fps)
最低照度	Color: 0.03ルクス(F2.0、1/30sec) BW: 0ルクス(IR LED on)
映像出力	CVBS: 1.0 V <sub>p-p</sub> / 75Ω コンポジット、720x480(N)、720x576(P) ※設置調整用
レンズ	
焦点距離	2.8mm 固定焦点
最大口径比	F2.0
画角	H: 114° / V: 62°
最低被写体距離	0.5m
フォーカス制御	固定
パン/チルト	
パン/チルト/回転範囲	0~350° / 0~67° / 0~355°
カメラ機能	
カメラタイトル	表示可能(最大85文字)
デイナイト	Auto(ICR)
逆光補正	BLC、WDR、SSDR
Wide Dynamic Range	120dB
ノイズ軽減	SSNR
モーション検知	最大4か所の多角形領域
プライバシーマスク	最大6か所の四角形領域
ゲイン制御	低 / 中 / 高
ホワイトバランス	ATW / AWC / 手動 / 屋内 / 屋外
LDC(レンズ歪曲補正)	あり
電子シャッター	最小 / 最大 / アンチフリッカー (1/5~1/12、000sec)
映像観点	フリップ、ミラー、ホールウェイビュー(90° / 270° )
インテリジェントビデオ	モーション検知、タンパリング、フォーカスずれ検知、バーチャルエリア(侵入/進入/退出)、バーチャルライン(通過/方向)
アラーム入出力	入力1/出力1
アラームトリガー	カメライベント、ネットワーク切断、アラーム入力
アラームイベント	ファイルアップロード(FTP、e-mail)、通知(e-mail)、アラーム出力、ハンドオーバー(PTZプリセット)、SD/SDHC/SDXC録画、NAS録画(カメライベント連動)、メッセージ送信(HTTP/HTTPS/TCP)
音声入力	マイク入力/ライン入力(選択式) 供給電圧: 2.5VDC(4mA)、入力インピーダンス: 2K Ohm
IR 照射距離	20m
ネットワーク	
イーサネット	RJ-45(10/100BASE-T)
映像圧縮	H.265/H.264: Main/High、MJPEG
音声圧縮	G.711 u-law / G.726 選択式 G.726(ADPCM) 8KHz、G.711 8KHz G.726: 16Kbps、24Kbps、32Kbps、40Kbps

スマートコーデック	WiseStream II
ビットレート制御	H.264/H.265: CBR or VBR MJPEG: VBR
ストリーミング機能	ユニキャスト(6ユーザー)/マルチキャスト マルチストリーミング(最大3プロファイル)
プロトコル	IPv4、IPv6、TCP/IP、UDP/IP、RTP(UDP)、RTP(TCP)、RTCP、RTSP、NTP、HTTP、HTTPS、 SSL/TLS、DHCP、FTP、SMTP、ICMP、IGMP、SNMPv1/v2c/v3(MIB-2)、ARP、DNS、DDNS、 QoS、UPnP、Bonjour、LLDP
セキュリティ	HTTPS(SSL) ログイン認証、ダイジェストログイン認証、IPアドレスフィルタリング、アクセスログ 802.1X 認証(EAP-TLS、EAP-LEAP)
応用インターフェイス	ONVIF Profile S/G/T、SUNAPI(HTTP API)、Wisenet open platform
一般	
ウェブビューワー言語	English、Korean、Chinese、French、Italian、Spanish、German、Japanese、Russian、Swedish、 Portuguese、Czech、Polish、Turkish、Dutch
SDカード	Micro SD/SDHC/SDXC 1スロット 最大128GB
メモリー	512MB RAM、256MB Flash
動作環境/電源	
動作温度/湿度	-30℃~55℃ / 0~90% RH ※起動時の温度は-20℃以上必要
保管温度/湿度	-30℃~60℃ / 0~90% RH
規格認証	IP66、IK10
電源	PoE(IEEE802.3af、Class3)、DC12V
消費電力	PoE: 最大 7.40W、平均 6.00W DC12V: 最大 6.40W、平均 5.10W
物理的仕様	
カラー/材質	ホワイト/アルミニウム
RALコード	RAL9003
寸法/重量	ø120.3x91.7mm、510g
DORI	
Detect 検出(25PPM/ 8PPF)	25.1m
Observe 観察(63PPM/ 19PPF)	10.0m
Recognize 認識(125PPM/ 38PPF)	5.0m
Identify 識別(250PPM/ 76PPF)	2.5m

寸法図(mm)



\*仕様・外観は予告なしに変更することがあります。

発行日: 2023年8月1日