

# ポール取付金具(TNO-C8083E用) SBE-100PM

兼松サステック株式会社



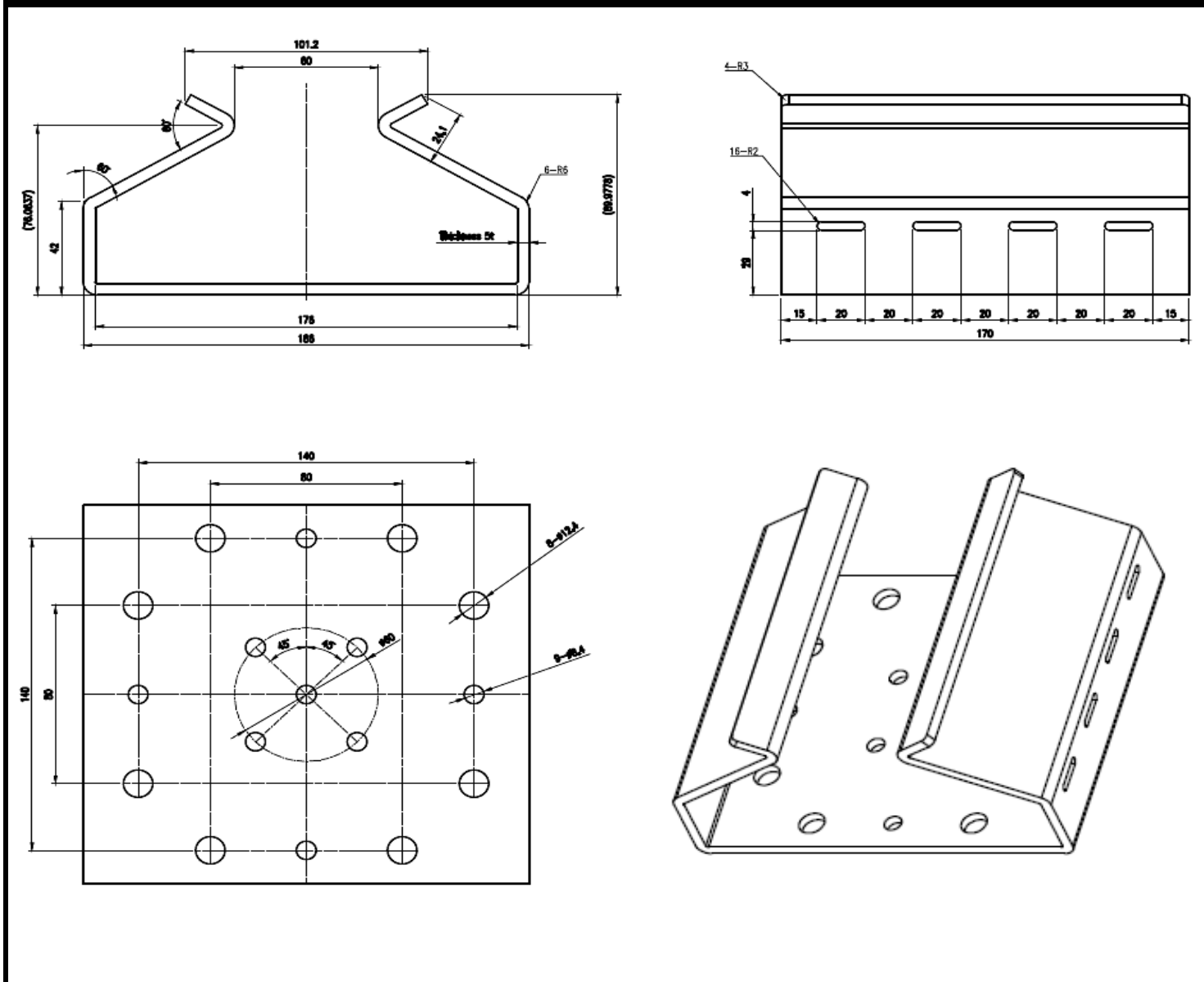
## 製品の特徴

・TNO-C8083Eに使用するポール取付用金具です。

## 製品の仕様

色/材質	シルバー/ステンレス(SUS304)
寸法	W186×H170×D90 ※推奨取付ポールφ70以上
重量	3Kg

## 寸法図(mm)



\*仕様・外観は予告なしに変更することがあります。

作成日: 2024年7月10日