

# 壁面取付金具/本体色ホワイト(QND-6072R他) SBP-120WMW

兼松サステック株式会社



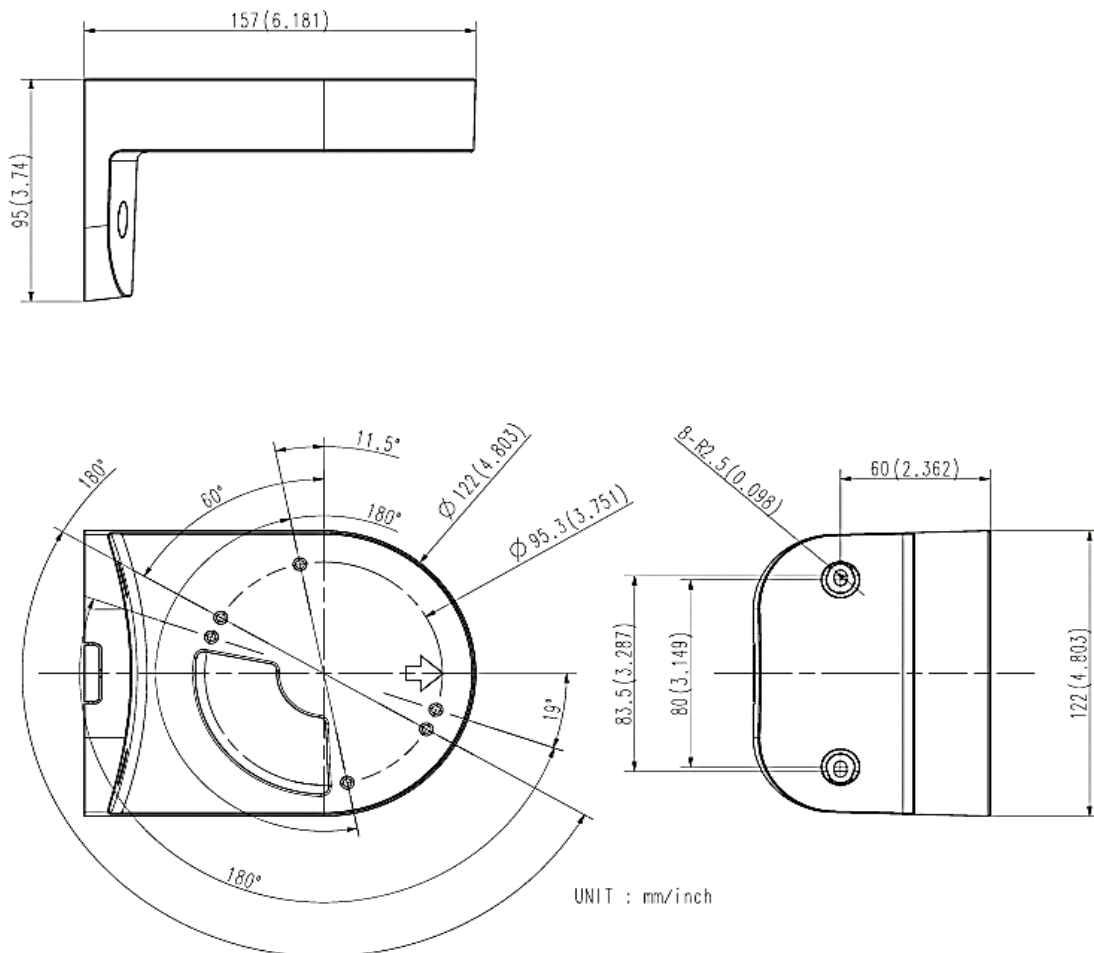
## 製品の特徴

- ・ドームカメラを壁面に設置するための単体で使用可能な取付金具です。

## 製品の仕様

動作温度	-50° C~60° C
動作湿度	0~100%
材質	プラスチック
外形寸法	122 x 95 x 157mm(4.80" x 3.74" x 6.18")
管用ネジ	-
重量	175g
カラー	ホワイト

## 寸法図(mm)



\*仕様・外観は予告なしに変更することがあります。

発行日:2021年 8月 27日