

吊下金具 SBP-122HMW

兼松サステック株式会社



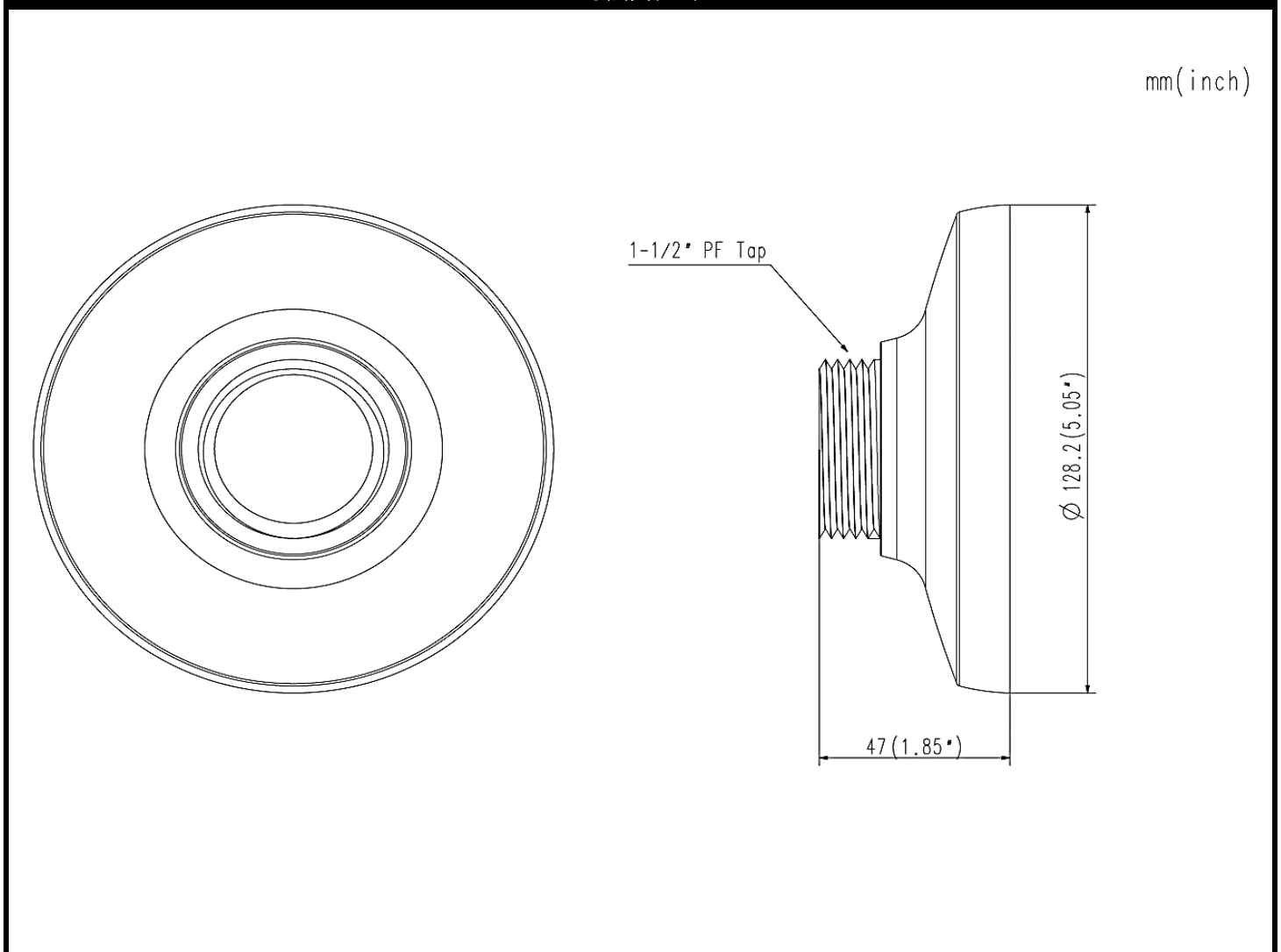
製品の特徴

- ・ドームカメラを壁面や天井面に設置する時に SBP-300WM/WM1(壁面取付金具)や SBP-300CM(天井取付金具)との間に取り付ける金具です
- ・アルミニウム製

製品の仕様

動作温度	-50° C~60° C
動作湿度	0~100%
材質	アルミニウム
外形寸法	Ø128.2×47.0mm(Ø5.05"×1.85")
管用ねじ	1-1/2" PF
重量	159g
カラー	ホワイト

寸法図(mm)



*仕様・外観は予告なしに変更することがあります。

発行日:2021年1月18日