

吊下金具 SBP-140HMW

兼松サステック株式会社



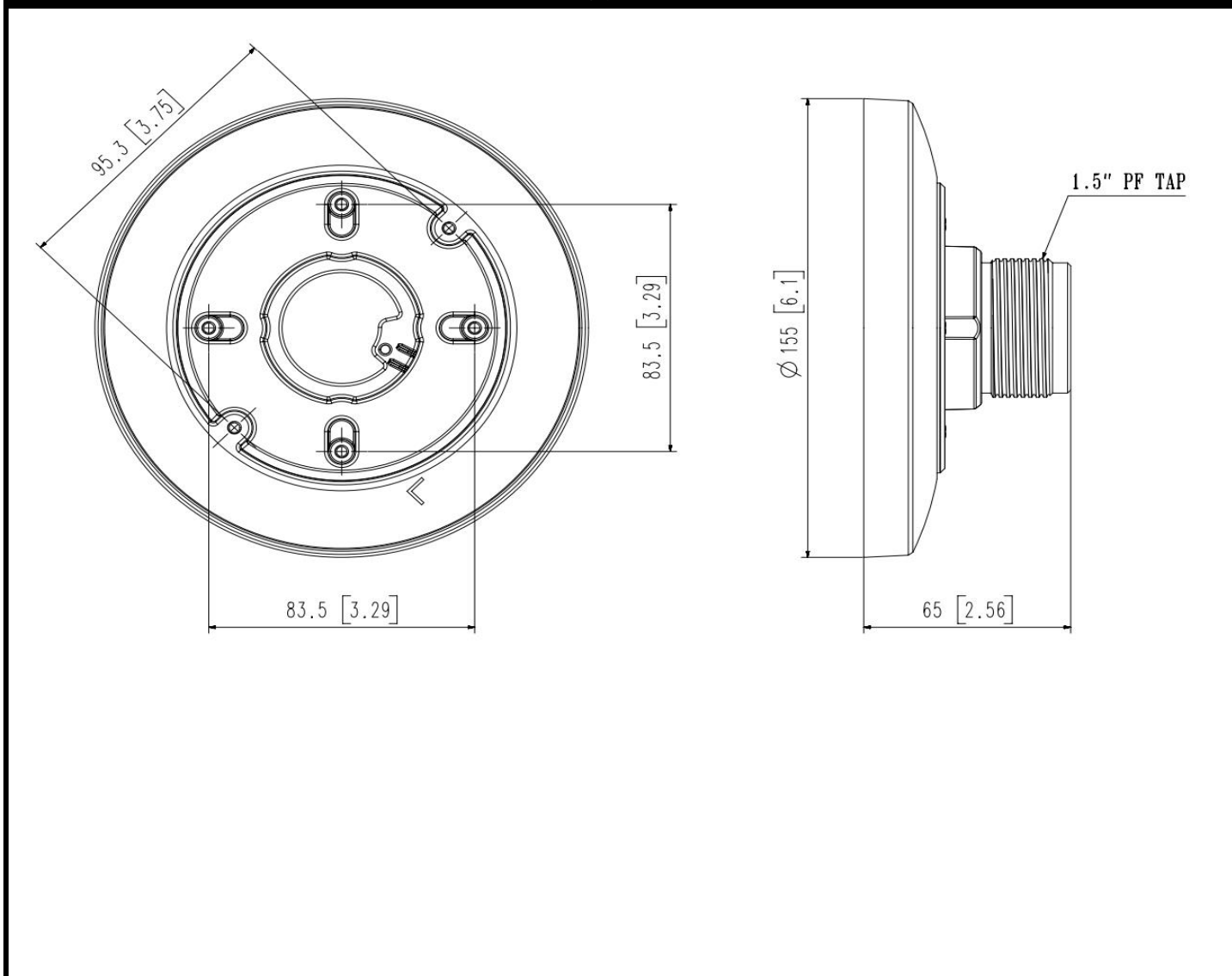
製品の特徴

- ・カメラを壁面や天井面に設置する時に SBP-300WMW/WMW1 (壁面取付金具) や SBP-300CMW (天井取付金具) との間に取り付ける金具です
- ・アルミニウム製

製品の仕様

材質	アルミニウム
外形寸法	Ø155.1 × 65.0mm (Ø6.10" × 2.56")
管用ねじ	1.5" NPT
マウントスクリューサイズ	TR20
重量	240g
カラー	ホワイト

寸法図(mm)



*仕様・外観は予告なしに変更することがあります。

発行日: 2024年1月1日