

吊下金具/本体色ホワイト(XNP-6400R/他) SBP-156HMW

兼松サステック株式会社



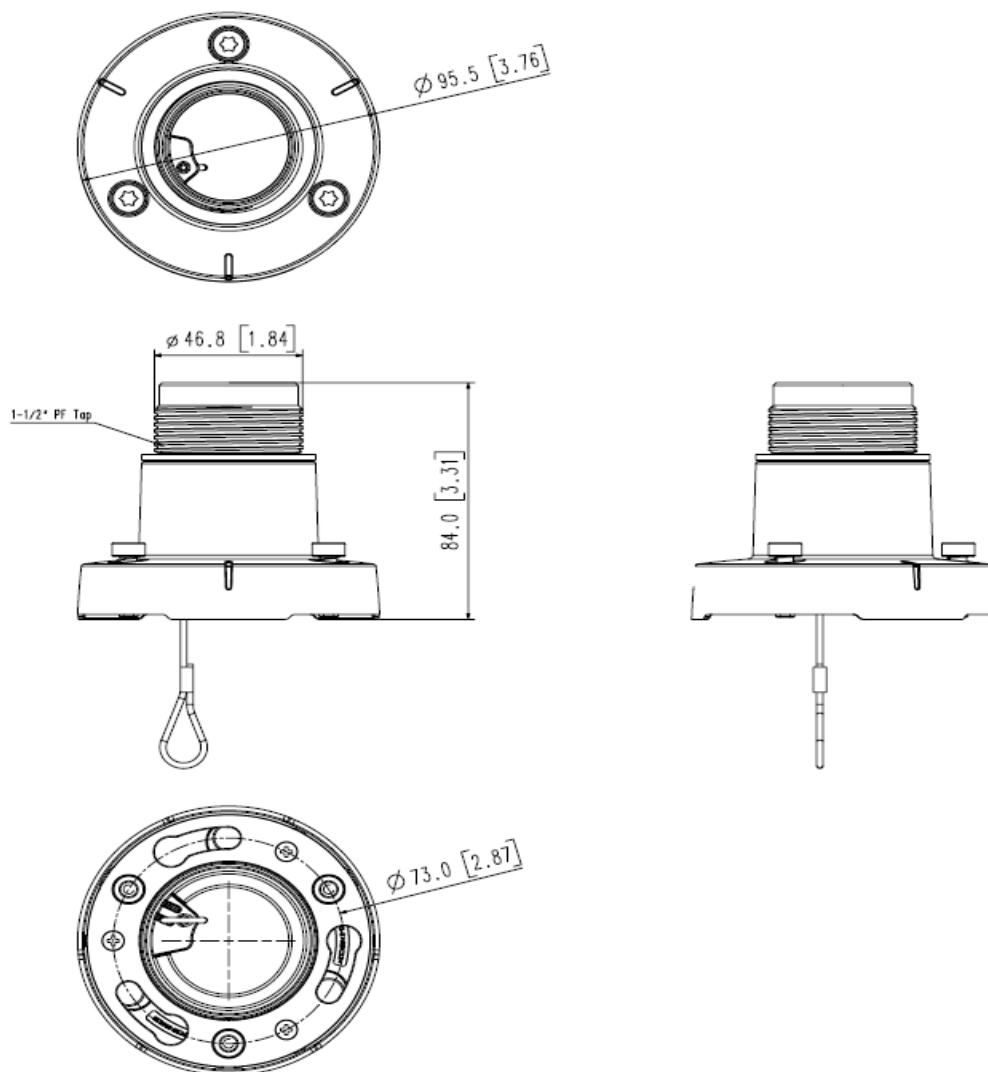
製品の特徴

・PTZカメラを設置する際のアタッチメントです

製品の仕様

動作温度	-50° C~60° C
動作湿度	0~100%
材質	アルミニウム
外形寸法	Φ95.5x84.0 mm
管用ネジ	1.5" NPT
重量	200g
カラー	ホワイト

寸法図(mm)



*仕様・外観は予告なしに変更することがあります。

発行日: 2021年8月26日