

# 吊下金具 SBP-167HMW

兼松サステック株式会社



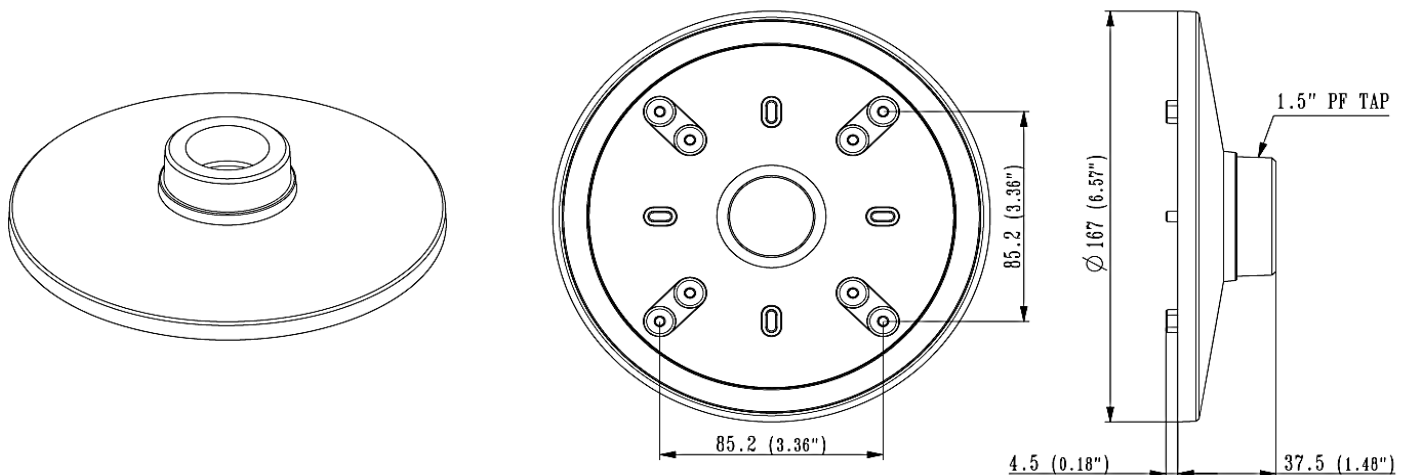
## 製品の特徴

- ・全方位カメラ等を壁面や天井面に設置する時にSBP-300WMW/WMW1(壁面取付金具)やSBP-300CMW(天井取付金具)との間に取り付ける金具です
- ・アルミニウム製

## 製品の仕様

材質	アルミニウム
外形寸法	Ø167×42mm (Ø6.57"×1.65")
管用ねじ	1.5" PF Tap
重量	350g
カラー	ホワイト

## 寸法図(mm)



\*仕様・外観は予告なしに変更することがあります。

発行日: 2022年6月15日