

吊下げ金具 SBP-300HM6

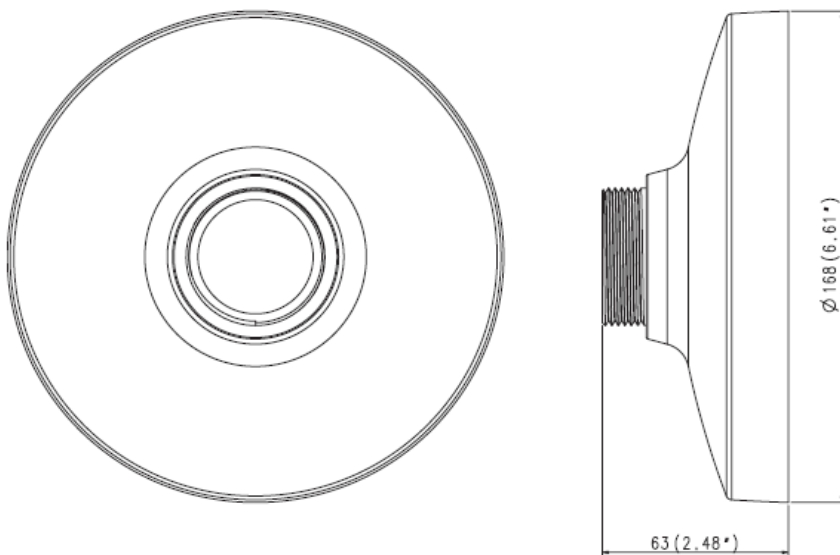
兼松サステック株式会社

仕様

- ・スマートドームカメラ等を壁面や天井面に設置する時にSBP-300WM/WM1(壁面取付金具)や、SBP-300CM(天井取付金具)との間に取り付け金具です。
- ・材質:アルミニウム
- ・重量:307g
- ・カラー:アイボリー



寸法図(単位mm)



*仕様・外観は予告なしに変更することがあります。