

壁面取付金具 SBP-300WM1 兼松サステック株式会社

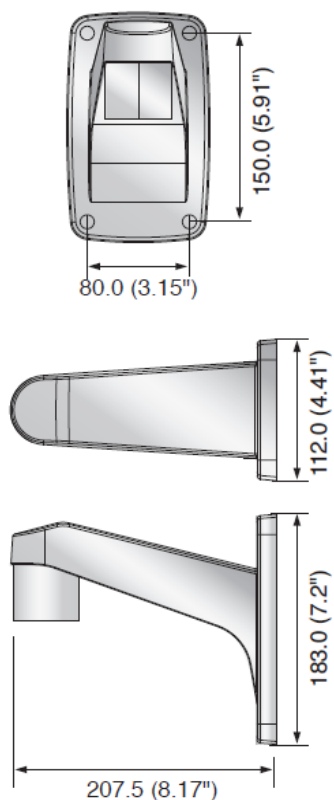
仕様

・スマートドームカメラを壁面に取り付けるための金具です。

- ・材質: アルミニウム
- ・重量: 850g
- ・寸法 112 × 183 × 207.5mm
- ・カラー: アイボリー



寸法(mm)



*仕様・外観は予告なしに変更することがあります。