

# 壁面取付金具 SBP-300WMS

兼松サステック株式会社



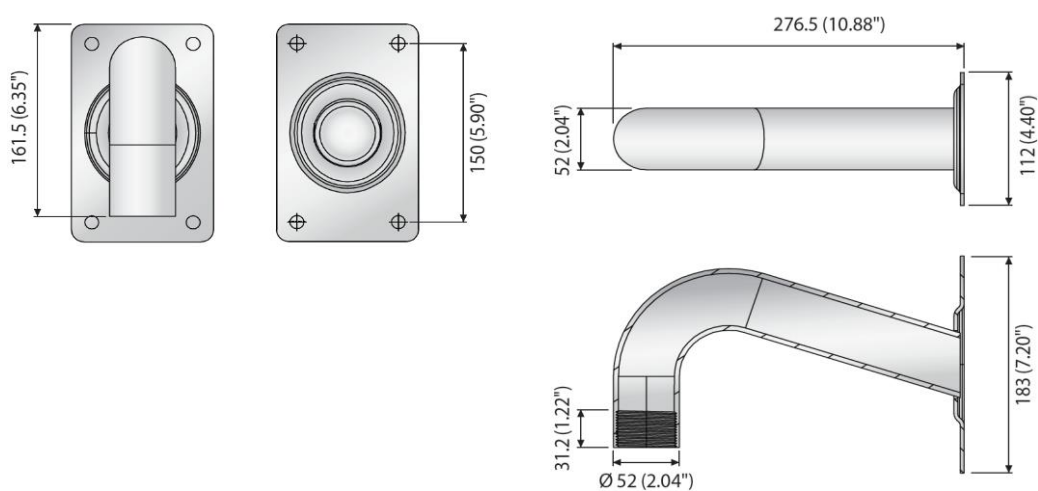
## 製品の特徴

- ・カメラを壁面に取り付けるための金具です。
- ・錆びにくいステンレス製です。

## 製品の仕様

材質	ステンレス鋼(SUS316L)
カラー	シルバー
寸法(W×H×D)	183×112×276.5mm
重量	2kg
対応金具	SBP-300HMS6・SBP-300PMS・SBP-300KMS

## 寸法図



\*仕様・外観は予告なしに変更することがあります。

発行日: 2018年11月19日

更新日: 2019年2月22日