

壁面取付金具/角型/本体色ホワイト SBP-300WMW1

兼松サステック株式会社



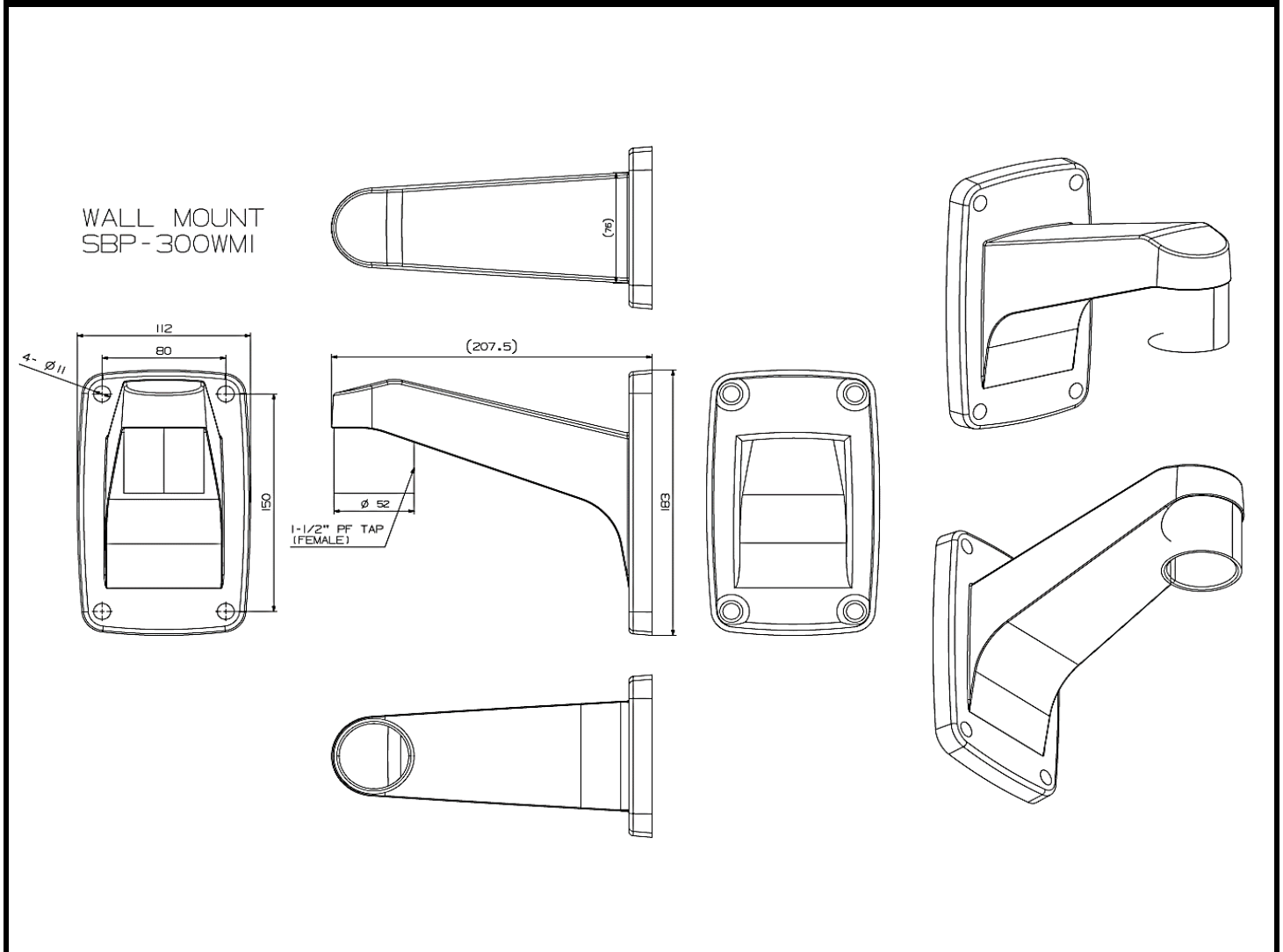
製品の特徴

・カメラを壁面に取り付けるための金具です。

製品の仕様

動作温度	-50° C~60° C
動作湿度	0~100%
材質	アルミニウム
外形寸法	112×183×207.5mm
管用ネジ	PF 1 1/2"
重量	625g
カラー	ホワイト

寸法図(mm)



*仕様・外観は予告なしに変更することがあります。

発行日:2021年 8月 27日