

吊下金具 SBP-301HMW3

兼松サステック株式会社



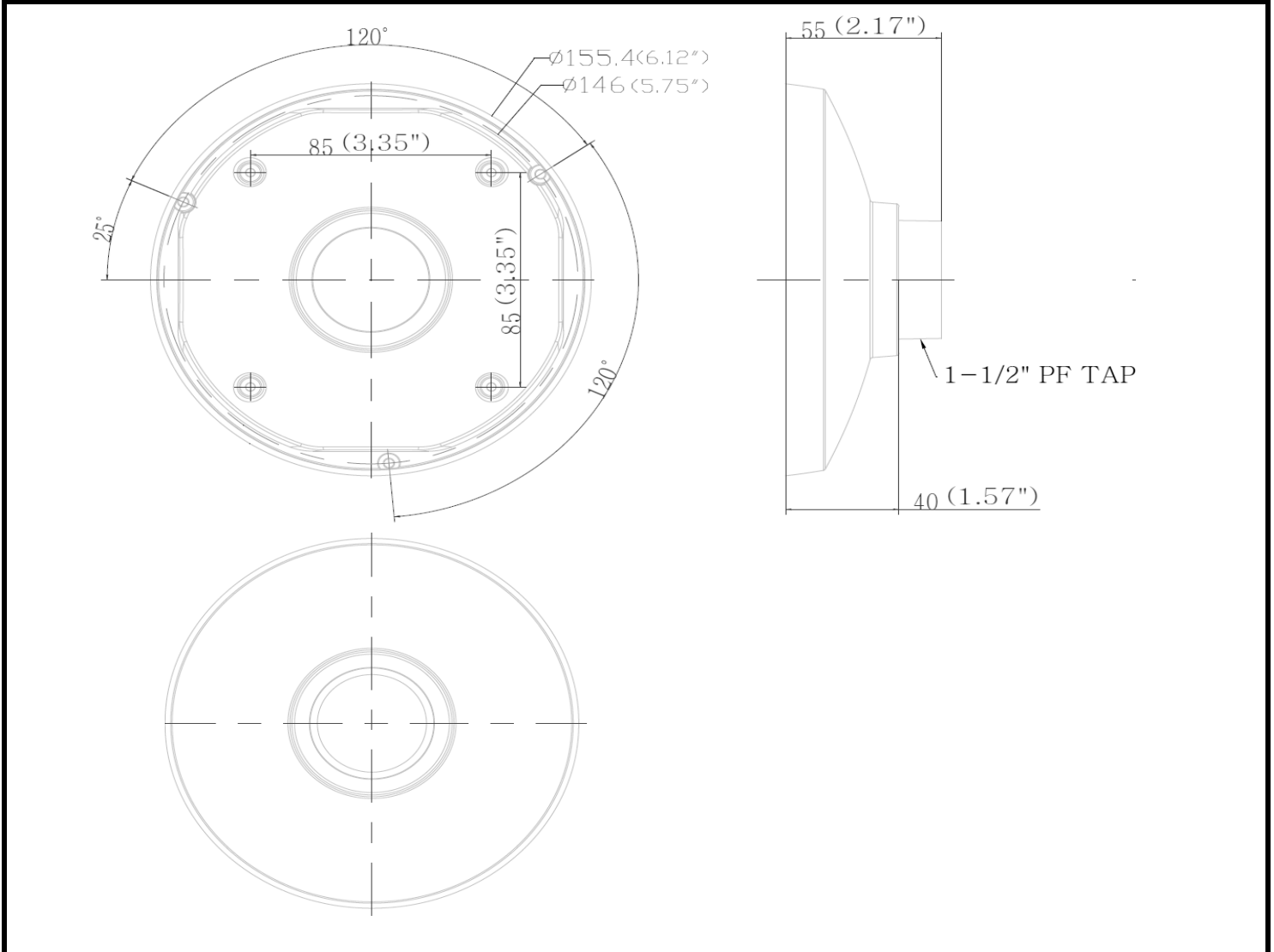
製品の特徴

- ・PTZカメラ等を壁面や天井面に設置する時にSBP-300WMW/WMW1(壁面取付金具)やSBP-300CMW(天井取付金具)との間に取り付ける金具です
- ・アルミニウム製

製品の仕様

材質	アルミニウム
外形寸法	Ø155.1×55.0mm (Ø6.11"×2.17")
管用ねじ	1.5" NPT
重量	270g
カラー	ホワイト

寸法図(mm)



*仕様・外観は予告なしに変更することがあります。

発行日: 2022年6月1日