

天井埋込金具/本体色ホワイト SHD-1198FW

兼松サステック株式会社



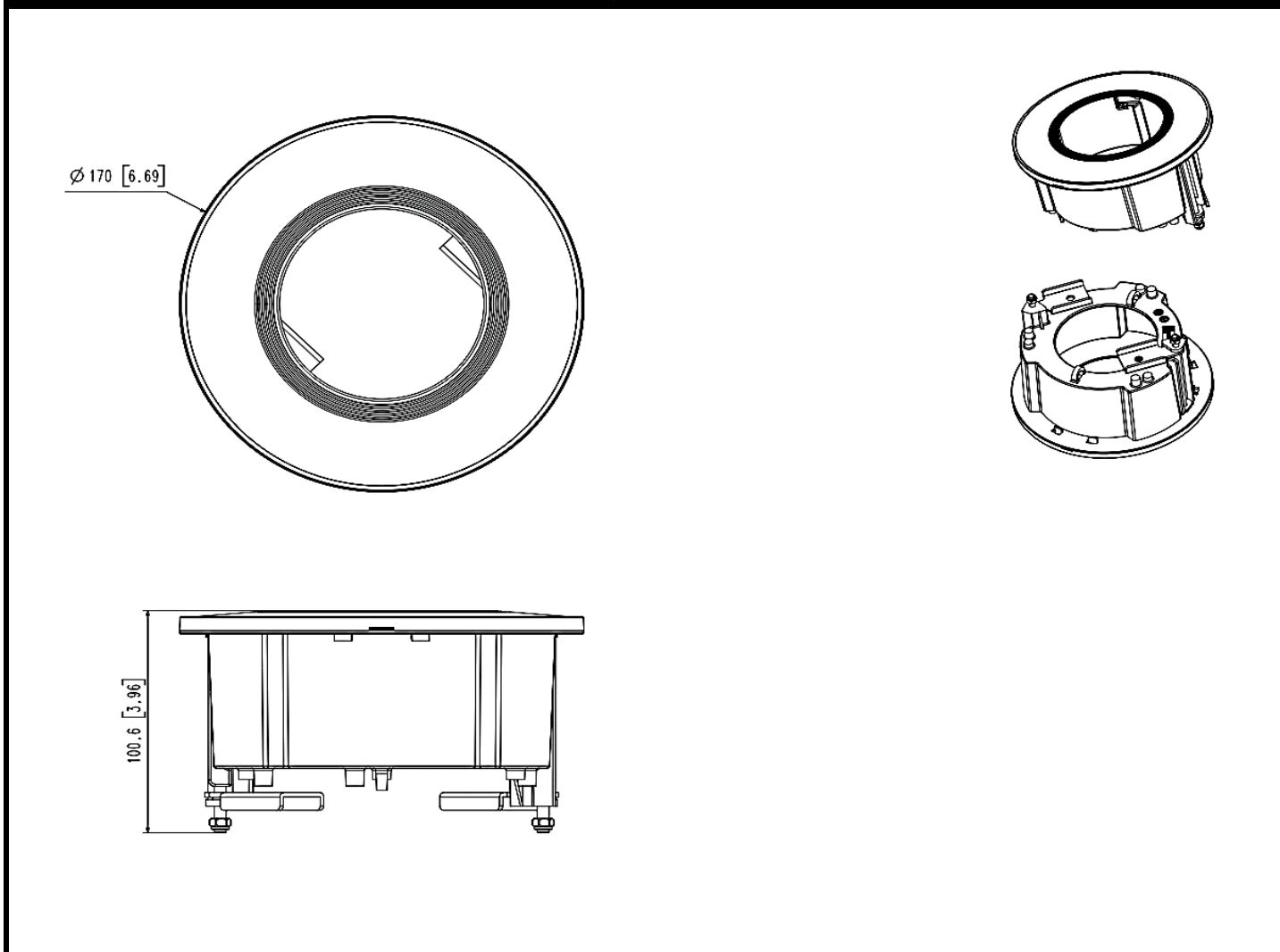
製品の特徴

- ・カメラを天井に埋め込み設置するためのハウジングです。

製品の仕様

材質	ポリカーボネート
カラー	ホワイト
RALコード	RAL9003
外形寸法	Ø170 × 100.6mm
重量	320g
動作温度	-10° C ~ 50° C
動作湿度	0 ~ 100%

寸法図(mm)



*仕様・外観は予告なしに変更することがあります。

発行日: 2021年12月20日

更新日: 2023年2月6日