

ドームカメラ屋内ハウジング SHD-3000F2

兼松サステック株式会社



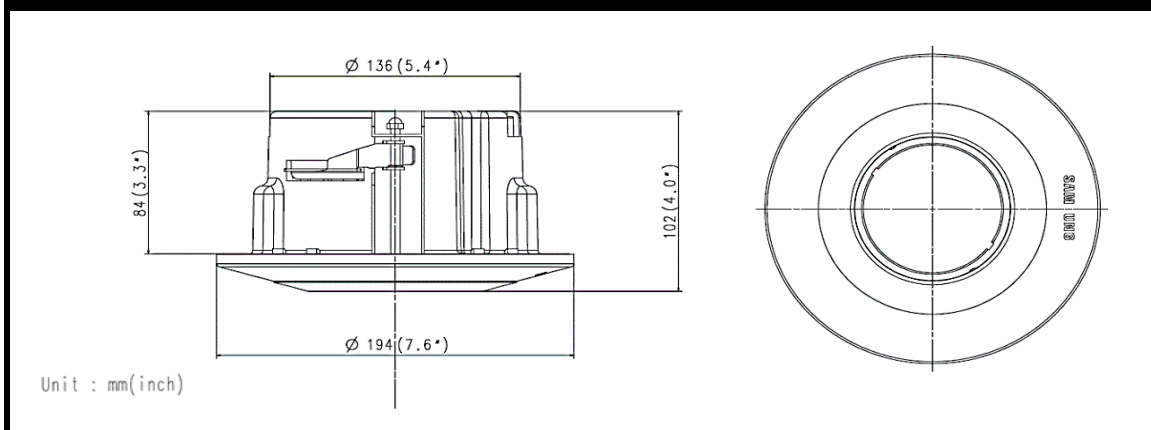
製品の特徴

- ・屋内ドームカメラを天井に埋め込み設置するためのハウジング
- ・ポリカーボネート製

製品の特徴

| | |
|------|--|
| モデル | SHD-3000F2 |
| 作動温度 | -10° C ~ +50° C |
| 作動湿度 | 0~90% RH |
| 外形寸法 | Ø194.0 x 102.2mm |
| 重量 | 350g |
| カラー | アイボリー |
| 対応機種 | IP: QND-7080KRN、QND-6070KRN AHD: SCD-6083KRN、SCD-6083RVPN |

寸法図



*仕様・外観は予告なしに変更することがあります。

発行日: 2017年9月21日