

# ドームカメラ屋内ハウジング SHD-3000F4

兼松サステック株式会社



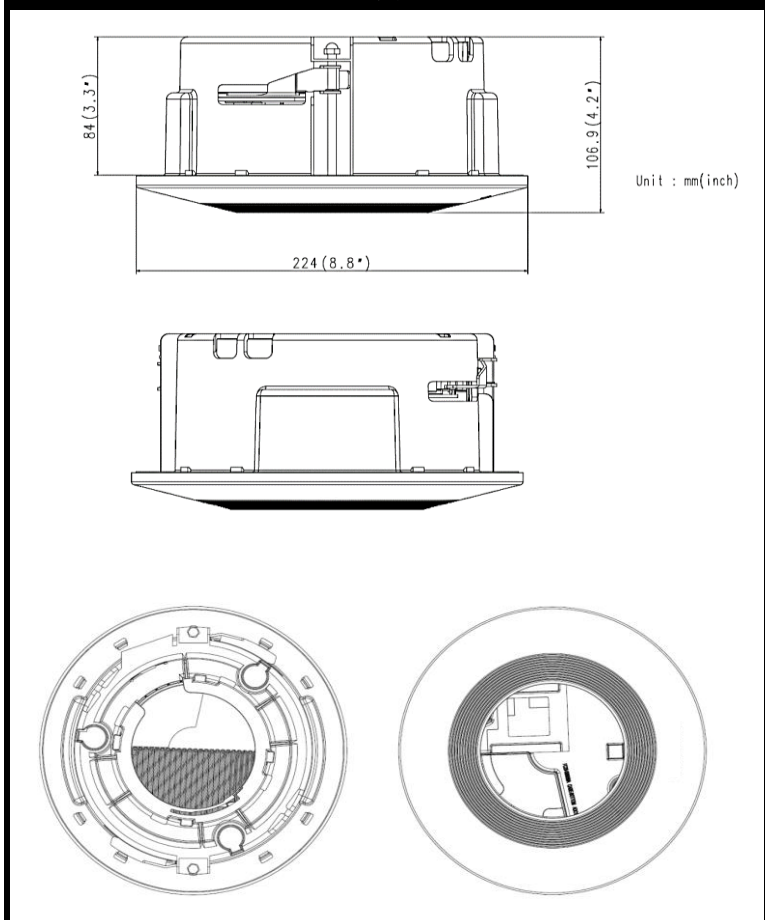
## 製品の特徴

- ・屋内ドームカメラを天井に埋め込み設置するためのハウジング
- ・ポリカーボネート製

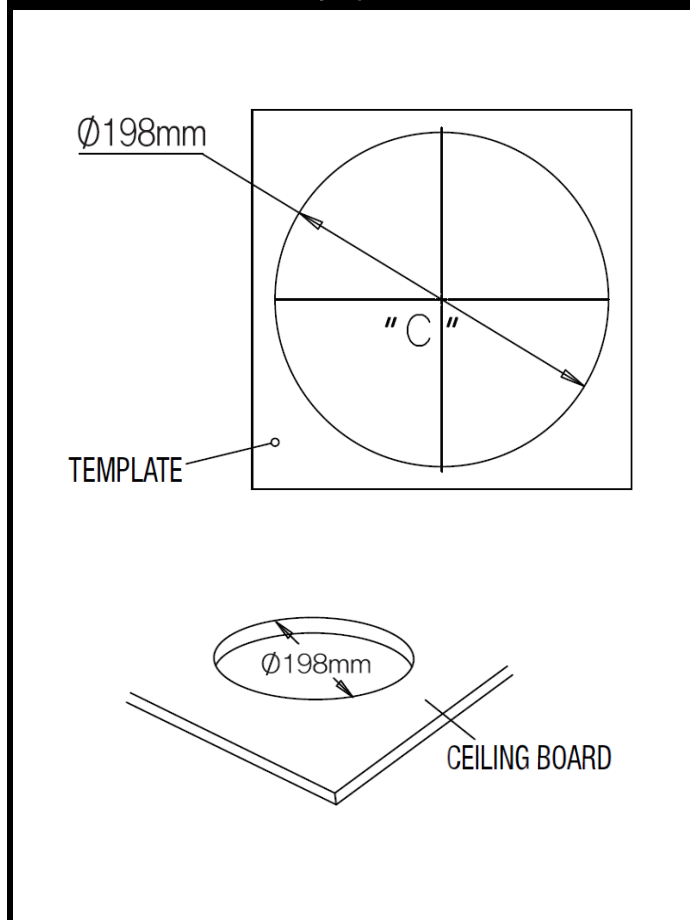
## 製品の仕様

作動温度	-10° C ~ +50° C
作動湿度	0~90% RH
外形寸法	Ø224.0 x 106.9mm
材質	ポリカーボネート
重量	490g
カラー	アイボリー
対応機種	XND-6080KRN

## 寸法図



## 参考図



\*仕様・外観は予告なしに変更することがあります。

発行日: 2017年9月21日

更新日: 2020年3月12日