

天井埋込金具 SHP-1520FW

兼松サステック株式会社



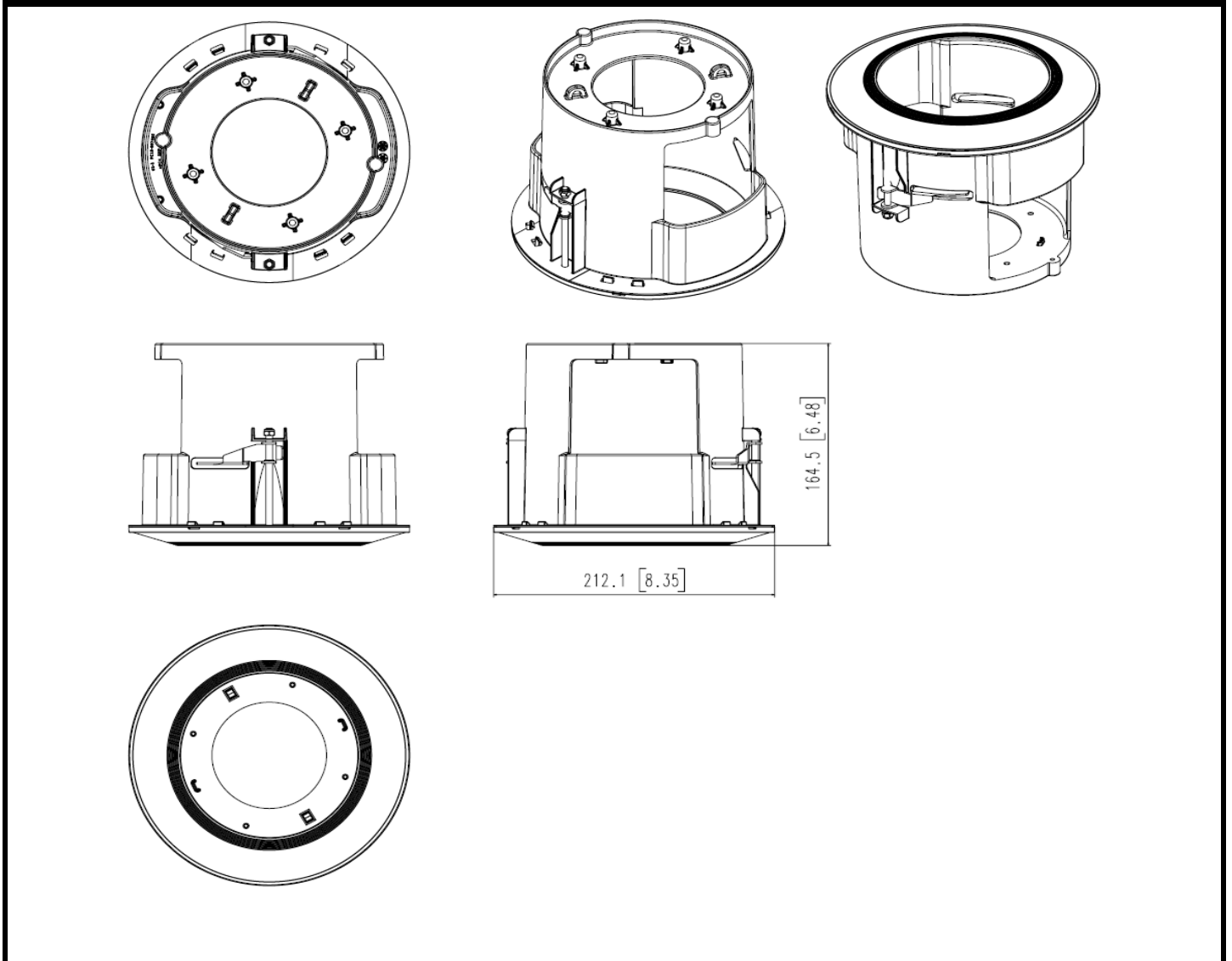
製品の特徴

- ・カメラを天井に埋め込み設置するためのハウジングです。

製品の仕様

材質	ポリカーボネート
カラー	ホワイト
外形寸法	Ø212.1×H 164.5mm
重量	450g

寸法図(mm)



*仕様・外観は予告なしに変更することがあります。

発行日: 2024年1月1日