

# 天井埋込金具(XNP-6400R/他) SHP-1560FW

兼松サステック株式会社



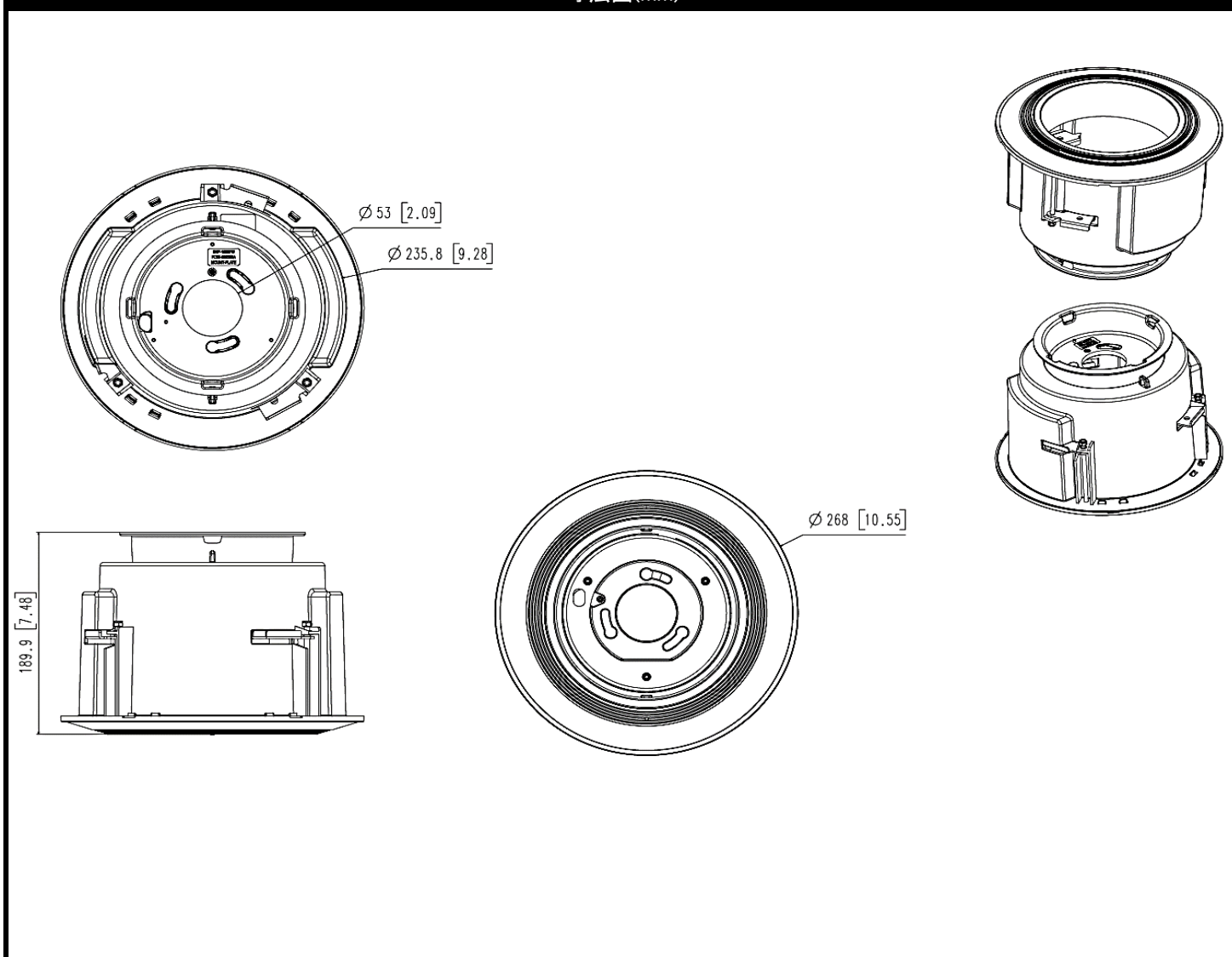
## 製品の特徴

- ・カメラを天井に埋め込み設置するためのハウジングです。

## 製品の仕様

外形寸法	Ø268 × 190mm
重量	900g
カラー	ホワイト
RALコード	RAL9003
材質	アルミニウム、ポリカーボネート

## 寸法図(mm)



\*仕様・外観は予告なしに変更することがあります。

発行日: 2021年12月20日