

PTZカメラ屋外ハウジング SHP-3701H

兼松サステック株式会社



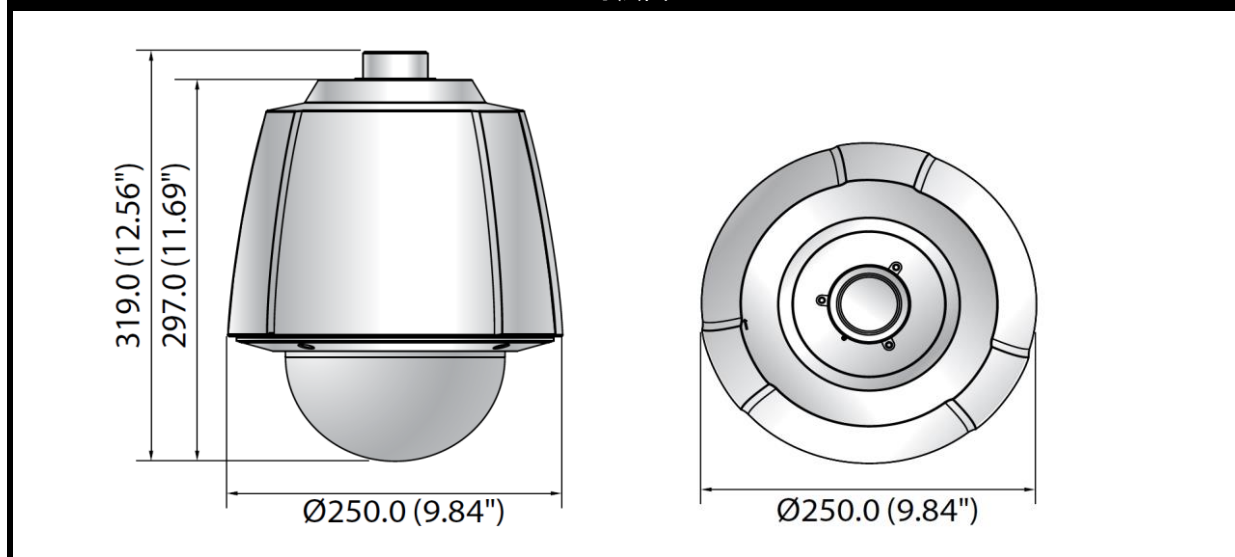
製品の特徴

・PTZカメラを屋外設置時に使用します。

製品の仕様

寸法	250(φ)×319(H)mm
重量	2.9g
条件温度/湿度	-10～+50℃ / 0～90%
動作温度/湿度	-50℃～50℃ / 0～90%
材質	アルミニウム・ポリカーボネート
本体色	アイボリー
電源	AC24V(3A以上を使用してください)
消費電力	5W(ファン常時動作)/50W(ヒーター4℃以下で動作)
保護等級	IP66
対応機種	SCC-C6455N・SNP-5200KN

寸法図



*仕様・外観は予告なしに変更することがあります。

更新日:2018年12月4日