

# ネットワークI/Oボックス SPM-4210

兼松サステック株式会社



## 製品の特徴

- ・ネットワークPTZカメラ用アラーム/音声入出力拡張ボックス
- ・アラーム4ポート(入出力選択式)
- ・音声1入力/1出力
- ・PoE専用

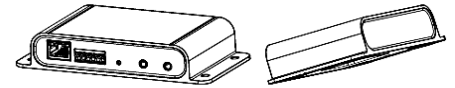
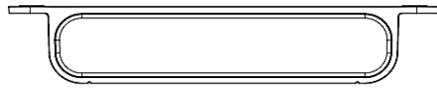
## 製品の仕様

カメラ機能	
アラーム入出力	4ポート(入出力選択式)DC12V出力、最大負荷50mA
音声入力	ライン入力、マイク入力(選択式) φ3.5mmモノラルミニ
音声出力	ライン出力、最大出力レベル 1Vrms φ3.5mmモノラルミニ
ネットワーク	
イーサネット	RJ-45(10/100BASE-T)
音声圧縮	G.711 u-law / G.726(選択式) G.726(ADPCM) 8KHz、G.711 8KHz、G.726:16Kbps/24Kbps/32Kbps/40Kbps、AAC-LC: 48Kbps at 16KHz
プロトコル	IPv4, IPv6, TCP/IP, UDP/IP, RTP(UDP), RTP(TCP), RTCP, RTSP, NTP, HTTP, HTTPS, SSL/TLS, DHCP, ICMP, ARP, DNS, LLDP
セキュリティ	HTTPS(SSL)ログイン権限、省略ログイン、IPアドレスフィルタリング、ユーザーアクセスログ、802.1X認証、デバイス認証(Root CA)
応用インターフェイス	SUNAPI(HTTP API)
一般	
言語	日本語・英語(他15言語)
メモリー	4GB RAM, Flash 256MB
動作環境/電源	
動作温度/湿度	-40°C~+60°C/95%以下 ※起動時-30°C以上
保管温度/湿度	-50°C~+60°C/95%以下
電源	PoE(IEEE802.3af, Class3)
消費電力	最大4.5W
物理的仕様	
カラー/材質	ホワイト(RAL9003)/プラスチック
寸法/重量	143mm x+A17:G38 73mm x 27.3mm / 171g

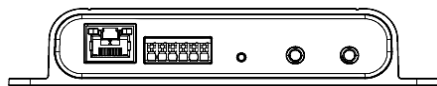
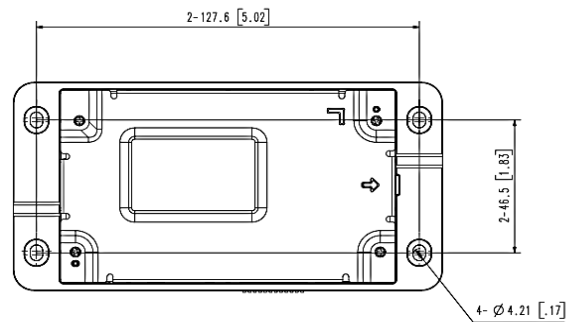
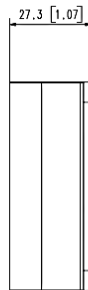
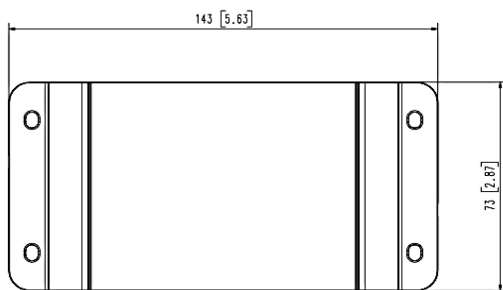
# ネットワークI/Oボックス SPM-4210

兼松サステック株式会社

寸法図(mm)



SCALE 2:1



\*仕様・外観は予告なしに変更することがあります。

発行日: 2022年6月15日