

# 仕様書

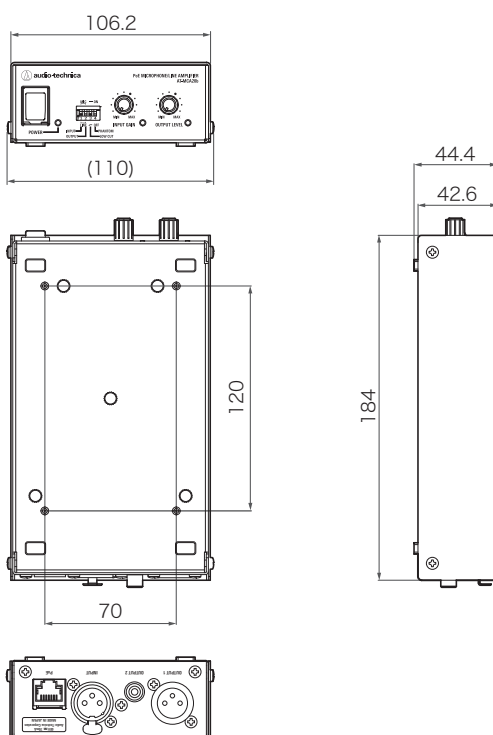
AT-MCA20b  
ES945WO/TB3  
AT8433S



# AT-MCA20b

# Specifications

## 外形寸法図



(単位:mm)

## テクニカルデータ

### 一般仕様

電源	: PoE (IEEE802.3af CLASS 0)
消費電力	: 3.3W
動作温度範囲	: 0 ~ 40°C
動作湿度範囲	: 25 ~ 85°C (結露なきこと)
外形寸法 (突起部除く)	: 106.2mm×184mm×42.6mm(W x D x H)
質量	: 約650g

### その他

ファントム電源	: DC+48V
PAD (減衰レベル)	LINE入力時 : -20dB
	MIC出力時 : バランス:-44dB アンバランス:-46dB
I/Oコネクタ	INPUT : XLR
	OUTPUT : XLR, RCA
レベルインジケータ	SIGNAL/PEAK : 2 point (赤/緑)
	ピーク点灯 (赤) : クリッピングレベル 3dB 手前
付属品	: PoEインジェクター、 電源コード (約2.2m)、 LANケーブル (1.0m)、 音声ケーブル (1.5m、ピンプラグ/ φ3.5mmモノラルミニプラグ)、 ラック取付用ねじ (3×6mm) ×4

### オーディオ

周波数特性	: 20Hz ~ 20kHz, -1dB
S/N比	: 85dB以上、A-weighted、ユニティ
入力換算雑音	入力 (MIC) /出力 (LINE) : -127dBu以下、Rs=150Ω, DIN
残留雑音	: -87dBu以下、A-weighted
THD+N	: 0.03%以下、1kHz ユニティ
ローカット周波数	: 200Hz, -3dB (-12dB/oct)
アナログ入力 (バランス)	MIC最大 : -24dBu MICユニティ : -40dBu LINE最大 : +20dBu LINEユニティ : +4dBu
アナログ出力 (バランス)	MIC最大 : -28dBu MICユニティ : -40dBu LINE最大 : +16dBu LINEユニティ : +4dBu
アナログ出力 (アンバランス)	MIC最大 : -34dBV MICユニティ : -46dBV LINE最大 : +12dBV LINEユニティ : 0dBV

### 入力/出力仕様

#### アナログ入力仕様

入力端子	ゲイン	負荷インピーダンス	入力レベル 最小値 公称値 最大値	コネクタ	バランス/ アンバランス
MIC	27~63dB	6.8kΩ	-60dBu -40dBu -24dBu	XLR	バランス
LINE	3~39dB	15kΩ	-16dBu +4dBu +20dBu	XLR	バランス

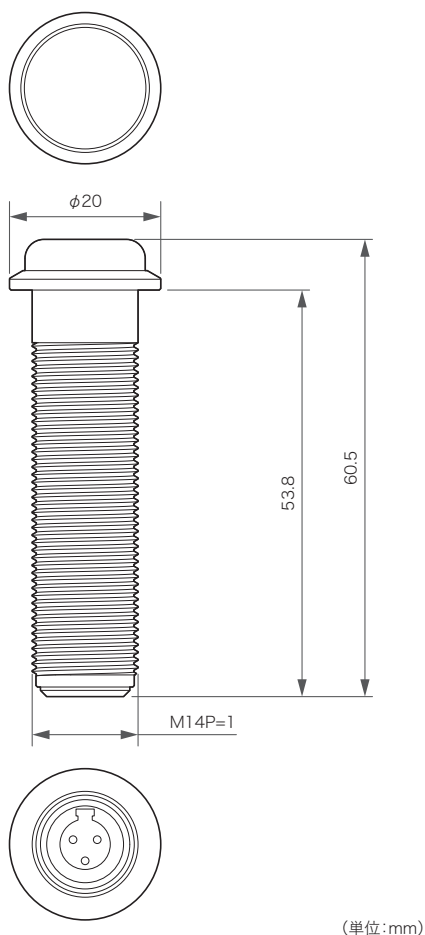
#### アナログ出力仕様

出力端子	負荷インピーダンス	出力レベル 最小値 公称値 最大値	コネクタ	バランス/ アンバランス
MIC	600Ω	- -40dBu -28dBu	XLR	バランス
	300Ω	- -46dBV -34dBV	RCA	アンバランス
LINE	600Ω	- +4dBu +16dBu	XLR	バランス
	300Ω	- 0dBV +12dBV	RCA	アンバランス

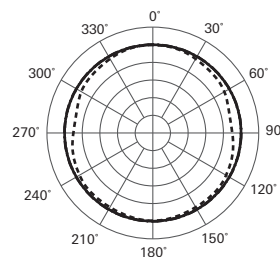
製品の規格・仕様は改善などのため、予告なく変更することがあります。



## 外形寸法図



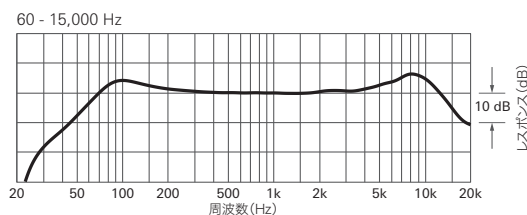
## 指向特性



### 凡例

200 Hz	--- · · · · ·	音圧スケールは1目盛5dB
1 kHz	—————	
5 kHz	·····	
8 kHz	--- · · · · ·	

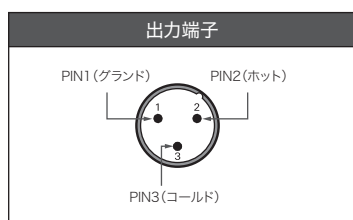
## 周波数特性



### 凡例

—————	0°, 50cm
-------	----------

## 接続のしかた



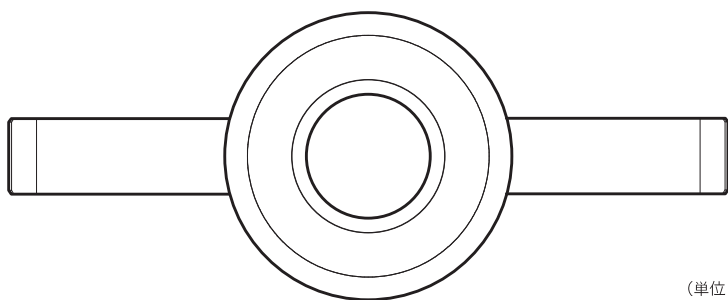
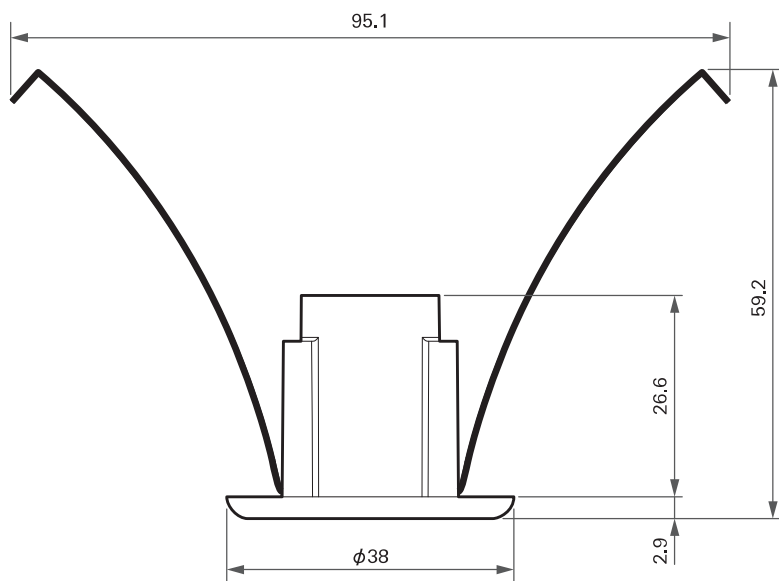
## テクニカルデータ

型式	: バックエレクトレット・コンデンサー型
指向特性	: 無指向性
周波数特性	: 60 ~ 15,000Hz
感度	: -33dB (0dB=1V/Pa, 1kHz)
出力インピーダンス	: 100Ω
最大入力音圧レベル	: 131dB SPL (1kHz THD1%)
ダイナミックレンジ	: 109dB (1kHz at Max SPL)
SN比	: 73dB (1kHz at 1Pa, A特性)
ファントム電源	: DC11 ~ 52V, 2mA
質量	: 31g
寸法	: 長さ 60.5mm, 直径 20mm
出カコネクター	: TB3Mタイプ
付属品	: 防振ゴム x2, ナット、 7.6m マイクロホンケーブル (TA3F, XLR-M)

• 1 Pascal = 10 dynes/cm<sup>2</sup> = 10 microbars = 94 dB SPL

製品の規格・仕様は改善などのため、予告なく変更することがあります。

# 外形寸法図



(単位：mm)