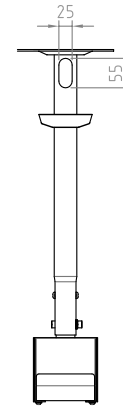
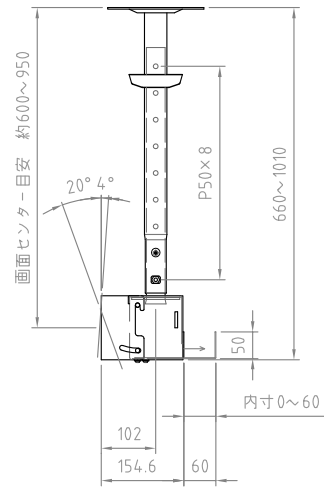
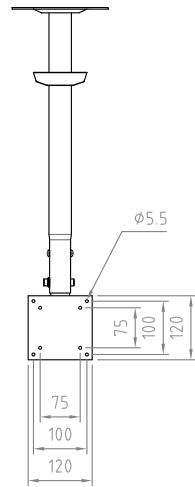


- 材質/仕上  
本体：鉄/粉体塗装（ブラック）
- 耐荷重  
ディスプレイ取付部：15kg  
総耐荷重：20kg
- 質量  
約4kg
- 付属品  
ディスプレイ取付ネジセット/ワッシャーセット  
化粧カバー、固定ベルト、結束バンド3本



型番 Model	TH-B71L				
名称 Name	天吊金具	尺 寸 Scale	日 付 Date	コ ー ド Code	SA1
承認 Approve	検 査 Check	製 図 Draw	設 計 Design	HAYAMI INDUSTRY CO., LTD.	
JS	JS	MH	MH	納入仕様書	