

IP/500万画素/防爆バレットカメラ/AI搭載 TNO-C8083E

兼松サステック株式会社



製品の特徴

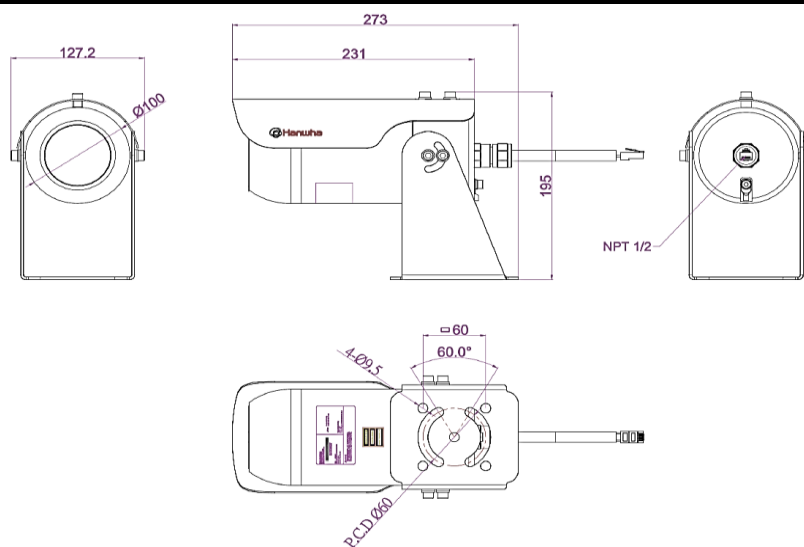
- ・コンパクトで軽量の防爆バレットカメラ
- ・防爆認証 IECEx/ATEX/KCs/JPEX取得
- ・解像度: 5M(2592 × 1944)
- ・レンズ: 3.2~10.2mm(3.2倍)モータライズドバリフォーカル
- ・最大フレームレート: 30fps@5MP(H.265/H.264)
- ・1/2" ケーブルグランドタイプで、機器の導入作業が容易
- ・H.265、H.264、MJPEG、マルチストリーミング
- ・AIに基づく分類で誤報の削減
- ・IP66/IK10 with SUS316L ステンレス

製品の仕様

映像	
撮像素子	1/2.8" CMOS
解像度	2592 × 1944、2560 × 1440、1920 × 1080、1280 × 960、1280 × 720、800 × 600、800 × 448、720 × 576、720 × 480、640 × 480、640 × 360、320 × 240
最大フレームレート	H.265/H.264: 最大30fps/25fps(60Hz/50Hz)、MJPEG: 最大30fps (@5MP 最大5fps)
最低照度	Color: 0.07ルクス(F1.6、1/30sec)、B/W: 0.007Lux (F1.6、1/30sec、30IRE)
レンズ	
焦点距離	3.2~10.2mm(3.2倍)モータライズドバリフォーカル
最大口径比	F1.6 (Wide)~F3.1 (Tele)
画角	H: 95° (Wide)~29° (Tele)、V: 69° (Wide)~21° (Tele)、D: 126° (Wide)~36° (Tele)
最低被写体距離	1.2m
フォーカス制御	シンプルフォーカス
カメラ機能	
カメラタイトル	表示可能(最大85文字)
デイナイト	Auto (ICR)
逆光補正	BLC、WDR、SSDR
Wide Dynamic Range	120dB
ノイズ軽減	SSNR V、WiseNR II (Based on AI engine)
モーション検知	最大8か所の多角形領域
プライバシーマスク	最大32か所の四角形領域
ゲイン制御	低 / 中 / 高
ホワイトバランス	ATW / AWC / 手動 / 屋内 / 屋外
LDC(レンズ歪曲補正)	あり
電子シャッター	最小 / 最大 / アンチフリッカー (1/5~1/12,000sec)
映像反転	フリップ、ミラー、ホールウェイビュー(90° / 270°)
インテリジェントビデオ	AIに基づくイベント分析: モーション検知、対象物検知、バーチャルエリア(徘徊/侵入/進入/退出)、バーチャルライン(通過/方向) イベント分析: タンパリング、フォーカスずれ検知、消失・出現
ビジネスインテリジェンス	AIに基づく分析: 人/車両カウント、行列管理、ヒートマップ
アラームトリガー	分析、ネットワーク切断
アラームイベント	ファイルアップロード(FTP、e-mail)、通知(e-mail)、ハンドオーバー[PTZプリセット、メッセージ送信(HTTP/HTTPS/TCP)]
ネットワーク	
イーサネット	RJ-45(10/100BASE-T)
映像圧縮	H.265/H.264: Main/High、MJPEG
スマートコーデック	マニュアル、WiseStream III (Based on AI engine)
ビットレート制御	H.264/H.265: CBR or VBR、MJPEG: VBR
ストリーミング機能	ユニキャスト(20ユーザー)/マルチキャスト、マルチストリーミング(最大5プロファイル)
プロトコル	IPv4、IPv6、TCP/IP、UDP/IP、RTP(UDP)、RTP(TCP)、RTCP、RTSP、NTP、HTTP、HTTPS、SSL/TLS、DHCP、FTP、SMTP、ICMP、IGMP、SNMPv1/v2c/v3(MIB-2)、ARP、DNS、DDNS、QoS、UPnP、Bonjour、LLDP、GDP、SRTP (TCP、UDP Unicast)

セキュリティ	OS / Firmware保護:セキュアブート、署名済みファームウェア、ファームウェア暗号化 ユーザー認証:ダイジェスト認証、ブルートフォース攻撃の防止 ネットワーク認証:802.1X 認証 (EAP-TLS、EAP-LEAP、EAP-PEAP MSCHAPv2) セキュア通信:HTTPS、SRTP、WSS (Websocket セキュア) アクセス制御:IP アドレスに基づくアクセス制御 データ保護:認証情報の暗号化、ZIP 圧縮暗号化 監査:ユーザーアクセス/システム/イベント ログ管理 デバイス ID:デバイス証明書 (Hanwha プライベート ルート CA)
応用インターフェイス	ONVIF Profile S/T/M、SUNAPI(HTTP API)
一般	
ウェブビューワー言語	English、Korean、Chinese、French、Italian、Spanish、German、Japanese、Russian、Portuguese、Czech、Polish、Turkish、Dutch、Hungarian、Greek
メモリー	2GB RAM、1GB Flash
動作環境/電源	
動作温度/湿度	-30°C~55°C / 0~95% RH ※起動時の温度は-30°C以上必要
保管温度/湿度	-50°C~60°C / 0~95% RH
規格認証	JPEX、CE、KC、IP66、IK10、ATEX、II 2 G Ex db IIC T6 Gb II 2 D Ex tb IIIC T80° C Db、IECEX、Ex db IIC T6 Gb、Ex tb IIIC T80° C Db
電源	PoE(IEEE802.3af、Class3)
消費電力	PoE:最大 9.5W、平均 5.3W
物理的仕様	
カラー/材質	シルバー / ステンレス (SUS316L)
寸法/重量	ø110.5 x 316.2mm、4,770g
DORI	
Detect 検出(25PPM/ 8PPF)	Wide:42.7m/Tele:186.9m
Observe 観察(63PPM/ 19PPF)	Wide:17.2m/Tele:75.4m
Recognize 認識(125PPM/ 38PPF)	Wide:8.5m/Tele:37.4m
Identify 識別(250PPM/ 76PPF)	Wide:4.3m/ Tele:18.7m
防爆ケーブルグランドの仕様	
結合部	NPT 1/2 Female
IPコード	IP66/68 (Metric) / IP66 (NPT)
通信速度	10/100BASE-T
タイプ	Non-armoured cable
シーリング装置	
項目	ケーブルグランド“A”
Entry threads	NPT1/2"-14 according to ANSI/ASME B1.20.1(F)
保護タイプ	Ex d IIC、Ex tb IIIC
IPコード	IP67
動作温度	-60°C ~ 100°C

寸法図(mm)



*仕様・外観は予告なしに変更することがあります。

発行日:2024年7月10日