

IP/500万画素/ウォールマウントカメラ/AI搭載 TNV-C8011RW

兼松サステック株式会社



製品の特徴

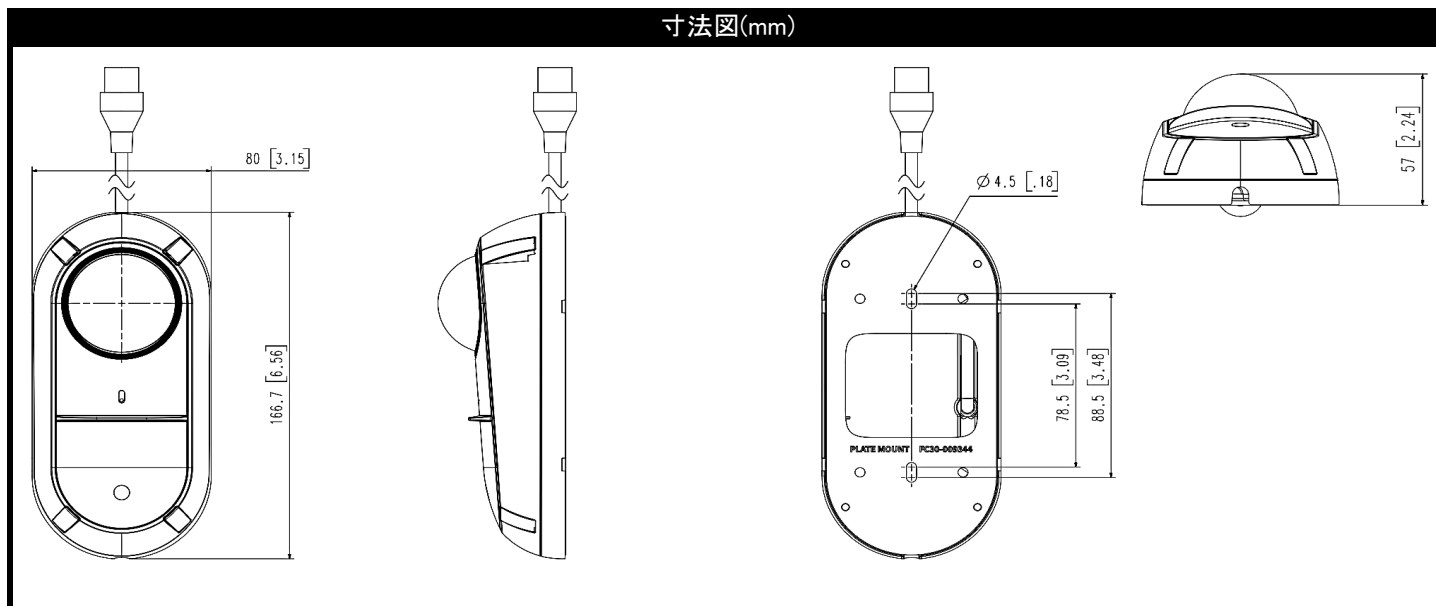
- ・AIエンジンに基づくイベント分析
- ・5MPワイドパノラマビュー(H:175°)
- ・IR照射距離:15m、チルトレンズ:±25°
- ・コンパクトサイズ
- ・WDR(120dB)、SSNR、WiseNR II
- ・人/車両カウント、行列管理、ヒートマップ機能
- ・WiseStream IIIサポート
- ・マイク内蔵
- ・IP66、IK10

製品の仕様

映像	
撮像素子	1/2.8" progressive 5 MP CMOS
解像度	2592×1944、2560×1440、1920×1080、1280×960、1280×720、800×600、800×448、720×576、720×480、640×480、640×360、320×240
最大フレームレート	H.265/H.264: 最大30fps/25fps(60Hz/50Hz)、MJPEG: 最大30fps (@5MP 最大5fps)
最低照度	Color: 0.038ルクス(F1.6、1/30sec、30IRE)、 B/W: 0.0038ルクス(F1.6、1/30sec、30IRE)、0ルクス(IR LED on)
映像出力	USB: Micro USB Type B(1280x720、設置用)
レンズ	
焦点距離	1.6mm固定焦点
最大口径比	F1.6
画角	H: 175° /V: 125° /D: 175°
最低被写体距離	0.3m
フォーカス制御	固定
パン/チルト/回転	
パン/チルト/回転範囲	- / -25° ~ 25° / -
カメラ機能	
カメラタイトル	表示可能(最大85文字)
デイナイト	Auto(ICR)
逆光補正	BLC、WDR、SSDR
Wide Dynamic Range	120dB
ノイズ軽減	SSNR V、WiseNR II (Based on AI engine)
モーション検知	最大8か所の多角形領域
プライバシーマスク	最大32か所の四角形領域
ゲイン制御	低 / 中 / 高
ホワイトバランス	ATW / AWC / 手動 / 屋内 / 屋外
LDC(レンズ歪曲補正)	あり
電子シャッター	最小 / 最大 / アンチフリッカー (1/5~1/12,000sec)
映像反転	フリップ、ミラー、ホールウェイビュー(90° / 270°)
インテリジェントビデオ	AIに基づくイベント分析: モーション検知、対象物検知、バーチャルエリア(徘徊/侵入/進入/退出)、 バーチャルライン(通過/方向) イベント分析: タンパリング、焦点ぼけ検知、衝撃検知、消失・出現
ビジネスインテリジェンス	AIに基づく分析: 人/車両カウント、行列管理、ヒートマップ
アラームトリガー	分析、ネットワーク切断
アラームイベント	ファイルアップロード(FTP、e-mail)、通知(e-mail)、SD/SDHC/SDXC録画、 ハンドオーバー[PTZプリセット、メッセージ送信(HTTP/HTTPS/TCP)]
音声入力	内蔵マイク
IR 照射距離	IR: 15m(850nm)
ネットワーク	
イーサネット	RJ-45(10/100BASE-T)
映像圧縮	H.265/H.264: Main/High、MJPEG

音声圧縮	G.711 u-law /G.726 選択式 G.726(ADPCM) 8KHz、G.711 8KHz G.726:16Kbps、24Kbps、32Kbps、40Kbps AAC-LC:48Kbps at 16KHz
スマートコーデック	マニュアル(5エリア)、WiseStreamIII(Based on AI engine)
ビットレート制御	H.264/H.265: CBR or VBR、MJPEG: VBR
ストリーミング機能	ユニキャスト(20ユーザー)/マルチキャスト、マルチストリーミング(最大5プロファイル)
プロトコル	IPv4、IPv6、TCP/IP、UDP/IP、RTP(UDP)、RTP(TCP)、RTCP、RTSP、NTP、HTTP、HTTPS、SSL/TLS、DHCP、FTP、SMTP、ICMP、IGMP、SNMPv1/v2c/v3(MIB-2)、ARP、DNS、DDNS、QoS、UPnP、Bonjour、LLDP、CDP、SRTP (TCP、UDP Unicast)、MQTT
応用インターフェイス	ONVIF Profile S/G/T/M、SUNAPI(HTTP API)
セキュリティ	OS / Firmware保護:セキュアブート、署名済みファームウェア、ファームウェア暗号化 ユーザー認証:ダイジェスト認証、ブルートフォース攻撃の防止 ネットワーク認証:802.1X 認証(EAP-TLS、EAP-LEAP、EAP-PEAP MSCHAPv2) セキュア通信:HTTPS、WSS (Websocket セキュア) アクセス制御:IP アドレスに基づくアクセス制御 データ保護:認証情報の暗号化、ライブ録画ファイルの圧縮暗号化 監査:ユーザーアクセス/システム/イベント ログ管理 デバイス ID:デバイス証明書 (Hanwha プライベート ルート CA) セキュアストレージ:SDカードパーティションの暗号化
一般	
ウェブビューワー言語	English、Korean、Chinese、French、Italian、Spanish、German、Japanese、Russian、Portuguese、Czech、Polish、Turkish、Dutch、Hungarian、Greek
SDカード	Micro SD/SDHC/SDXC 1スロット 最大256GB
メモリー	2GB RAM、1GB Flash
動作環境/電源	
動作温度/湿度	-30°C ~55°C / 95% RH 以下
保管温度/湿度	-50°C ~60°C / 95% RH 以下
規格認証	IP66、IK10
電源	PoE(IEEE802.3af、Class3)
消費電力	PoE:最大 11.5W、平均 4.8W
物理的仕様	
カラー/材質	ホワイト / アルミニウム Hard-coated dome bubble
寸法/重量	80(W)x167(H)x57(D)mm / 600g
DORI	
Detect 検出(25PPM/ 8PPF)	30.05m
Observe 観察(63PPM/ 19PPF)	12.02m
Recognize 認識(125PPM/ 38PPF)	6.01m
Identify 識別(250PPM/ 76PPF)	3.00m

寸法図(mm)



*仕様・外観は予告なしに変更することがあります。

発行日:2024年10月18日