

IP/400万画素/全方位カメラ/屋外 XNF-8010KRVN



製品の特徴

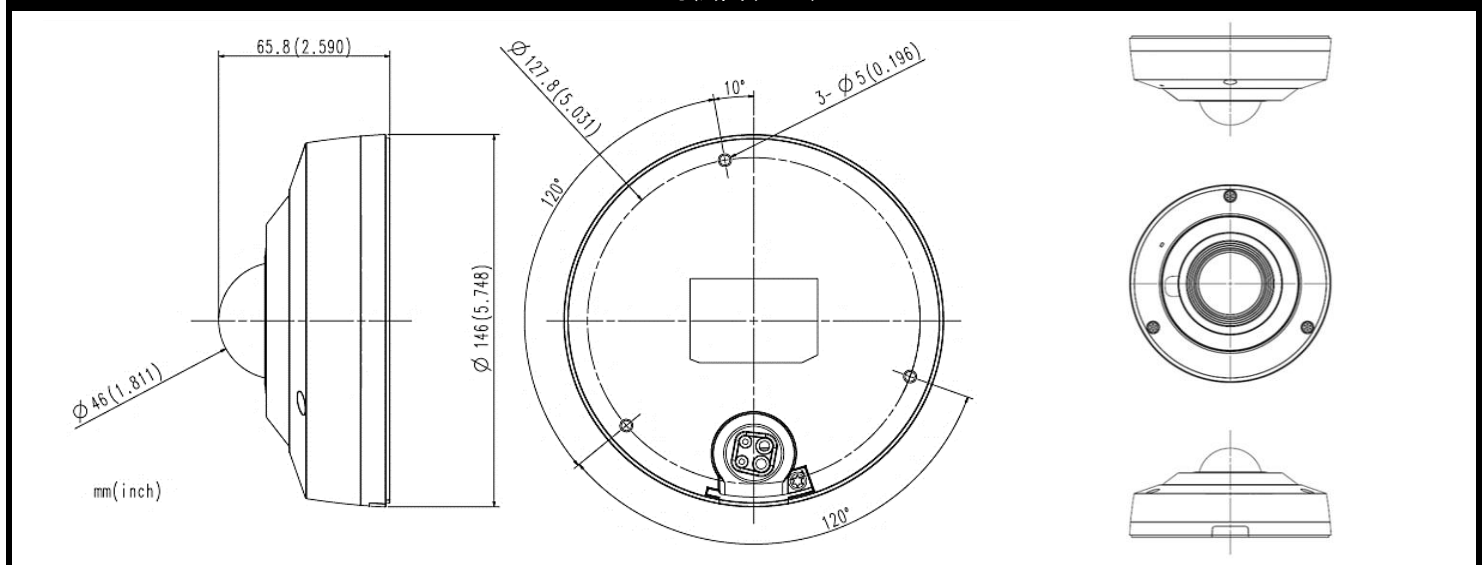
- ・最大解像度: 2,048 × 2,048
- ・H.265、H.264、MJPEG
- ・魚眼レンズ、シングルパノラマ、ダブルパノラマ、クワッドビュー
- ・オンボードデワーピング、デジタルPTZ(8倍)、
双方向オーディオ
- ・True WDR(120dB)、WiseStream II
- ・タンパリング、徘徊、方向検知、音声検知、サウンド分類、
- ・ヒートマップ、ピープルカウント、列管理
- ・モーション検知、ハンドオーバー
- ・IP66 / IK10
- ・メモリスロット(最大512GB)
- ・IR15m

製品の特徴

映像	
撮像素子	1/1.8インチ6M CMOS
合計画素数	3,096 × 2,094(6メガピクセル)
有効画素数	2,048 × 2,048
走査システム	プログレッシブ
最低照度	カラー : 0.1ルクス(F1.6、30IRE)、B/W : 0ルクス (IR LEDオン)
S/N比	50dB
ビデオ出力(設置時用)	CVBS: 1.0Vp-p/75Ωコンポジット、スマートフォンモニタリング ※WiFiドングルは別途必要
レンズ	
焦点距離	1.6mm
最大口径比	F1.6
画角	H : 192° / V : 192° / D : 192°
最低被写体距離	0.3m
焦点制御	シンプルフォーカス/マニュアル/リモートコントロール(ネットワーク経由)
レンズタイプ	固定レンズ
マウントタイプ	ボードタイプ
操作関係	
IR	15m
カメラタイトル	オン/オフ(最大85文字表示)
デイナイト	カラー/モノクロ/オート(ICR) /外部制御/スケジュール
逆光補正	オフ / BLC / HLC / WDR
ワイドダイナミックレンジ	120dB
コントラスト強調	SSDR (オフ/オン)
デジタルノイズリダクション	SSNR V (2D+3Dノイズフィルタ) (オフ/オン)
デフォッグ	オフ / 自動/手動
モーション検知	オフ/オン(8角形ゾーン各8)、ハンドオーバー
プライバシーマスク	オフ / オン (各32、多角形)
ホワイトバランス	ATW/AWC/手動/屋内/屋外 (水銀&ナトリウム含)
電子シャッター速度	最小/最大/ちらつき防止 (2~1/12,000秒)
デジタルズーム	8倍ズーム、デジタルPTZ(プリセット、グループ)
フリップ/ミラー	オフ / オン
映像&音声分析	タンパリング、徘徊、方向検知、バーチャルライン、進入/退出、出現/消失、音声検知、サウンド分類 ピープルカウント、ヒートマップ、列管理
アラーム	入力1/出力1
アラームトリガー	アラーム入力、モーション検知、映像&音声分析、ネットワーク切断
アラームイベント	・FTP、電子メールによるファイルのアップロード ・イベント時ローカルストレージ録画 ・電子メール通知 ・外部出力
ビュー構成	<カメラ側>魚眼、シングルパノラマ、ダブルパノラマ、魚眼+4 PTZ、クワッドビュー、魚眼+8 PTZ
ピクセルカウンター	サポート
ネットワーク	
イーサネット	RJ-45 (10/100BASE-T)
ビデオ圧縮フォーマット	H.265/H.264/MJPEG

解像度	オリジナルビュー: 2,048 × 2,048, 1,280 × 1,280, 1,080 × 1,080, 960 × 960, 768 × 768, 720 × 720, 640 × 640, 480 × 480 シングルパノラマ: 2,048 × 512, 1,920 × 480, 1,280 × 320, 640 × 160, 704 × 176 ダブルパノラマ: 2,048 × 1,024, 1,920 × 960, 1,280 × 640, 640 × 320, 704 × 352 クワッドビュー: 2,048 × 1,536, 1,600 × 1,200, 1,280 × 960, 1,024 × 768, 800 × 600, 640 × 480, 704 × 756 [Q1/2/3/4] 1,024 × 768, 800 × 600, 640 × 480
最大フレームレート	H.264/H.265: 30fps@2, 048 × 2, 048, MJPEG: 最大 15fps
スマートコーデック	マニュアルモード(領域ベース: 5ea)/WiseStream II
映像品質調整	H.264/H.265: ターゲットビットレートレベル制御, MJPEG: 画質レベル制御
ビットレート制御方式	H.265/H.264: CBR または VBR, MJPEG: VBR
ストリーミング機能	マルチストリーミング(最大10プロファイル)
オーディオ入力	マイク入力/ライン入力/内蔵マイク, 供給電圧: 2.5VDC(4mA) 入力インピーダンス: 約2KΩ
オーディオ出力	ライン出力(3.5mmモノジャック), 最大出力: 1Vrms
音声圧縮フォーマット	G.711 μ -law/G.726 選択可, G.726 (ADPCM) 8KHz, G.711 8KHz, G.726: 16Kbps, 24Kbps, 32Kbps, 40Kbps AAC-LC: 16KHzで8/16/32/48Kbps
音声通信	双方向
IP	IPv4, IPv6
プロトコル	TCP/IP, UDP/IP, RTP(UDP), RTP(TCP), RTCP, RTSP, NTP, HTTP, HTTPS, SSL/TLS, DHCP, PPPoE, FTP, SMTP, ICMP, IGMP, SNMPv1/v2c/v3(MIB-2), ARP, DNS, DDNS, QoS, PIM-SM, UPnP, Bonjour, SIP
セキュリティ	HTTPS(SSL) ログイン認証, ダイジェストログイン認証, IPアドレスフィルタリング, ユーザーアクセスログ 802.1X認証方式(EAP-TLS, EAP-LEAP)
ストリーミング方式	ユニキャスト/マルチキャスト
最大ユーザーアクセス	ユニキャストモードでは20ユーザー
エッジストレージ	SD/SDHC/SDXC 2スロット(最大 512 GB), NAS, インスタント録画用ローカルPC(プラグインビューアのみ)
API	ONVIF Profile S/G, SUNAPI(HTTP API), Open platform
Webページの言語	日本語・英語(他17言語)
Web Viewer	対応OS: Windows 8.1 / 10, MAC 10.10, 10.11, 10.12 プラグイン不要: Chrome 60, MS Edge 40, Mozilla Firefox 55 プラグイン: IE 11, Apple Safari 10 (Mac OS Xのみ)
集中管理ソフトウェア	SmartViewer, SSM
環境	
動作温度/湿度	-40° C ~ +55° C (-40° F ~ +131° F)/RH90% 以下
保存温度/湿度	-50° C ~ +60° C (-58° F ~ +140° F)/RH90% 以下
適合規格	IP66, IK10
電源	
入力電圧/電流	DC12V \pm 10%, PoE (IEEE802.3af, クラス3)
消費電力	最大 12W(DC12V), 最大 12.95W(PoE)
物理的仕様	
色/材質	アイボリー/アルミニウム
寸法	ϕ 146mm x H65.8mm
重量	785g

寸法図(mm)



*仕様・外観は予告なしに変更することがあります。

発行日: 2017年1月30日

更新日: 2021年6月21日