

IP/800万画素/全方位カメラ XNF-9010RV

兼松サステック株式会社



製品の特徴

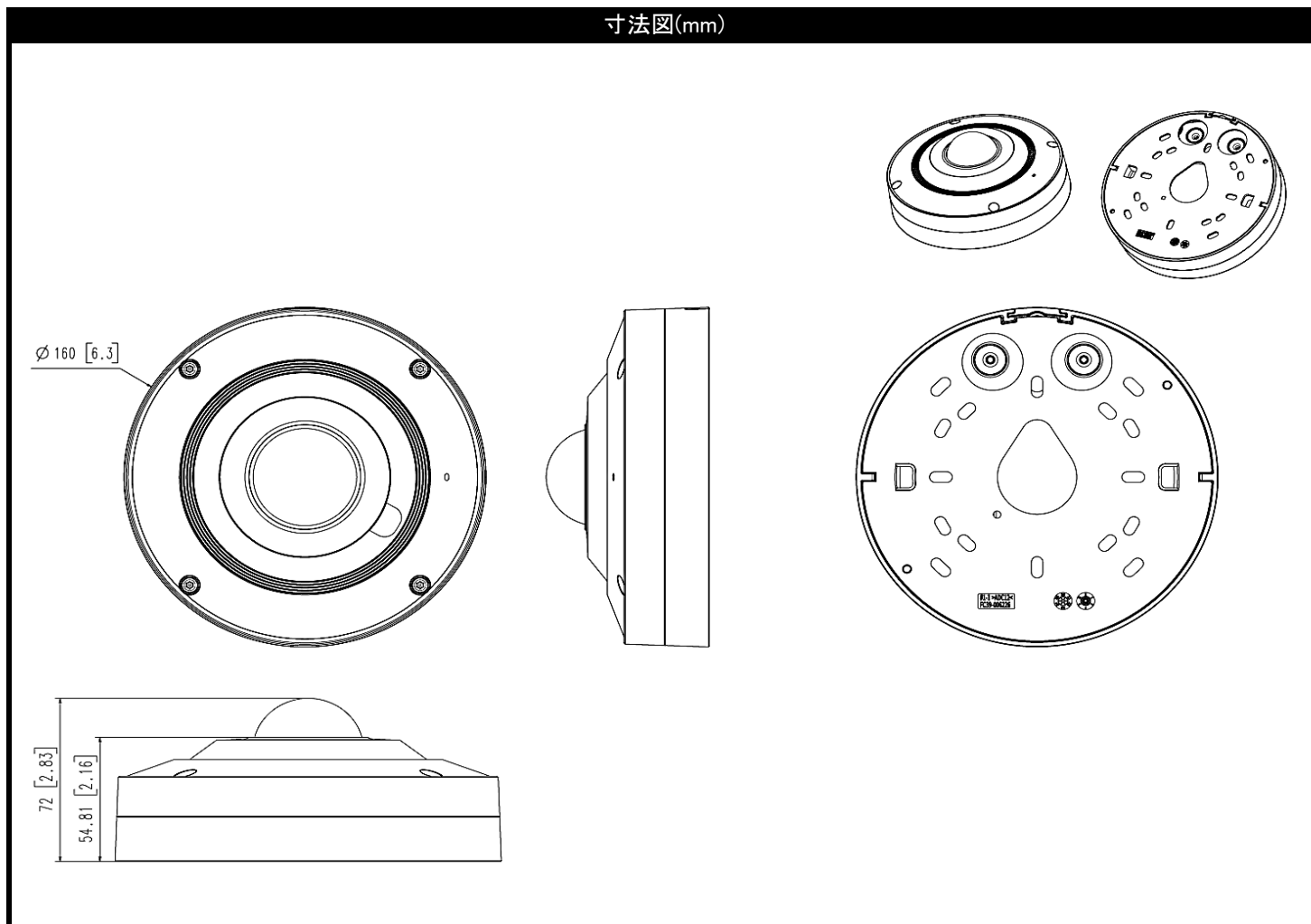
- ・魚眼、シングルパノラマ、ダブルパノラマ、クワッドビュー(オンボード補正)
- ・双方向オーディオ
- ・True WDR(120dB)、WiseStream II
- ・タンパリング、徘徊、方向検知、音声検知、サウンド分類、
- ・ヒートマップ、ピープルカウント、列管理
- ・モーション検知、ハンドオーバー
- ・IP66、IK10、NEMA4X

製品の仕様

| 映像 | |
|--------------|--|
| 撮像素子 | 1/2.3インチ12M CMOS |
| 解像度 | ソースビュー(魚眼,1:1): 3008 × 3008~480 × 480,ダブルパノラマ(2:1): 3584 × 1792~640 × 320, シングルパノラマ(4:1): 3584 × 896~640 × 160,クワッドビュー: 3584 × 2688~640 × 480,Q1/Q2/Q3/Q4(4:3): 1792x1344~640 × 480 |
| 最低照度 | カラー: 0.39ルクス(F2.2, 1/30sec), BW: 0ルクス(IR LEDオン) |
| 映像出力(設置用) | CVBS: 1.0Vp-p/75Ωコンポジット、スマートフォンモニタリング ※Wi-Fiドングルが別途必要 |
| レンズ | |
| 焦点距離 | 1.08mm 固定 |
| 最大口径比 | F2.2 |
| 画角 | H:187° /V:187° /D:187° |
| 最低被写体距離 | 0.5m(1.64ft) |
| フォーカス制御 | シンプルフォーカス |
| カメラ機能 | |
| カメラタイトル | 最大85文字(17文字 × 5か所) |
| デイナイト | オート(ICR) |
| 逆光補正 | BLC/HLC/WDR/SSDR |
| ワイドダイナミックレンジ | extremeWDR 120dB |
| ノイズ軽減 | SSNRV |
| モーション検知 | 8角形 8エリア |
| プライバシーマスク | 多角形 32エリア グレー/緑/赤/青/黒/白/モザイク |
| ゲイン制御 | 低/中/高 |
| ホワイトバランス | ATW/Narrow ATW/AWC/手動/屋内/屋外 |
| 電子シャッター | 最小/最大/ちらつき防止(1/5~1/12,000秒) |
| 映像回転 | フリップ/ミラー |
| インテリジェントビデオ | タンパリング、徘徊、方向検知、パーチャルライン、進入/退出、出現/消失、音声検知、サウンド分類 ピープルカウント、ヒートマップ、列管理 |
| アラーム入出力 | 2(入出力選択式) |
| アラームトリガー | アラーム入力、モーション検知、映像&音声分析、ネットワーク切断 |
| アラームイベント | FTP/電子メールによるファイルのアップロード、電子メール通知、イベント時ローカルストレージ録画、アラーム出力、 PTZプリセット、ハンドオーバー、オーディオクリップ再生 |
| 音声入力 | 1(マイク入力/ライン入力) 供給電圧:DC2.5V(4mA) 入力インピーダンス:約2KΩ |
| 音声出力 | 1(ライン出力)最大出力: 1Vrms |
| IR照射距離 | 10m(32.8ft), Wise IR |
| ネットワーク | |
| イーサネット | メタルシールドRJ-45(10/100/1000BASE-T) |
| 映像圧縮 | H.265、H.264、MJPEG |
| 音声圧縮 | G.711 μ-law/G.726(選択式)G.726 (ADPCM) 8KHz、G.711 8KHz、G.726 : 16Kbps、24Kbps、32Kbps、40Kbps AAC-LC: 48Kbps at 16KHz |
| スマートコーデック | Manual(5エリア)、WiseStream II |
| ビットレート制御 | H.265/H.264: CBRorVBR、MJPEG: VBR |
| ストリーミング制御 | ユニキャスト(20ユーザー)、マルチキャスト(最大10プロファイル) |
| プロトコル | IPv4、IPv6、TCP/IP、UDP/IP、RTP(UDP)、RTP(TCP)、RTCP、RTSP、NTP、HTTP、HTTPS、SSL/TLS、DHCP、FTP、SMTP、 ICMP、IGMP、SNMPv1/v2c/v3(MIB-2)、ARP、DNS、DDNS、QoS、UPnP、Bonjour、LLDP、SRTP (TCP、UDP Unicast) |

| | |
|------------|---|
| セキュリティ | HTTPS(SSL)ログイン認証、ダイジェストログイン認証、IPアドレスフィルタリング、ユーザーアクセスログ 802.1X認証方式 (EAP-TLS、EAP-LEAP)、デバイス証明書(Hanwha Techwin Root CA) |
| 応用インターフェイス | ONVIF Profile S/G/T,SUNAPI(HTTP API),Wisenet open platform |
| 一般 | |
| 言語 | 日本語・英語(他15言語) |
| SDカード | Micro SD/SDHC/SDXC 2スロット 最大1TB(512GBx2) |
| メモリー | 4096MB RAM, 512MB Flash |
| 動作環境/電源 | |
| 動作温度/湿度 | -40°C~+60°C/90%以下 ※-30°C以上で起動必要 |
| 保管温度/湿度 | -50°C~+60°C/90%以下 |
| 規格認証 | IP66, IK10, NEMA4X |
| 電源 | PoE(IEEE802.3af, Class3), DV12V |
| 消費電力 | 最大12.95W(PoE)、最大11W(DC12V) |
| 物理的仕様 | |
| カラー/材質 | ホワイト(RAL9003)/アルミニウム |
| 寸法 | Ø160x72mm(6.23x2.84") |
| 重量 | 1.1kg |

寸法図(mm)



*仕様・外観は予告なしに変更することがあります。

発行日: 2022年6月17日